

SOLIDOR

FABRIKANT IN TERRASDRAGERS, GEVELSYSTEEM EN
NIVELLEERSYSTEMEN

VRAGEN?

Kouterstraat 11 b
8560 Wevelgem
België

T +32 56 41 35 70
info@solidor.be

solidor.be

EEN EENVOUDIG EN MODULAIR TERRASSYSTEEM DAT ZICH AANPAST AAN ELKE SITUATIE EN OMGEVING

Onze terrasdraggers worden geproduceerd uit gerecycleerde kunststoffen voor een minimale impact op het milieu en kunnen circulair ingezet worden. - Henri Dejans, Managing director SOLIDOR

Sinds 1978 is SOLIDOR pionier in productie van terrasdraggers en niveleersystemen. Onze oplossingen maken het plaatsen van terrassen, vloeren, houten gevels en plafonds eenvoudig, flexibel en duurzaam.

Circulair: De SOLIDOR-terrasdraggers zijn vervaardigd uit gerecycleerde kunststoffen voor een minimale impact op het milieu. Tijdens het productieproces is er geen afval en de gebruikte terrasdraggers kunnen hergebruikt of herverwerkt worden in eigen productie, voor een volledig circulaire levenscyclus. Daarnaast bestaan onze aluminium profielen ook uit de laagste CO² uitstoot.

Ruim assortiment: Naast vaste en regelbare terrasdraggers produceert SOLIDOR ook het CRIX-niveleersysteem en het LINUP-systeem - voor de bekleding van houten gevels, plafonds en terrassen zonder zichtbare schroeven.

Getest en bewezen: Onze (regelbare) terrasdraggers vormen een bewezen systeem dat al sinds 1978 gebruikt wordt in diverse outdoor-toepassingen. Onze systemen worden continu getest en zijn stabiel, windbestendig en waterdoorlatend. Ze worden volledig in eigen productie vervaardigd en werden getest in de meest extreme weersomstandigheden. Door gebruik te maken van kunststof bieden de regelbare terrasdraggers een goede geluidsisolatie, bovendien zijn ze ook verkrijgbaar in brandvrije versies.



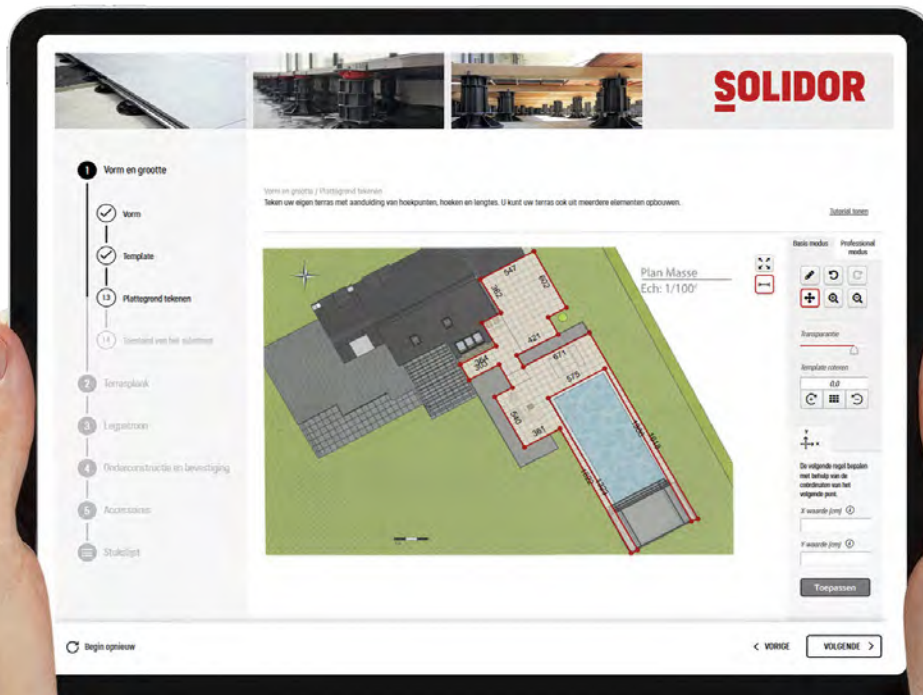
*zoon en vader
Henri Dejans en Emmanuel Dejans
3de en 2de generatie*



ONTDEK ONZE TERRASDRAGER CALCULATOR

Bereken in enkele minuten wat je nodig hebt
voor jouw terrasproject.

Ontdek de app op nl.calculator.solidor.be



DE PERFECTE OPLOSSING VOOR ELK TYPE TERRAS



TEGELS



HOUT




KIEZELSTEENTJES



GRASMATTEN


	FIXSOL	VASTE TERRASDRAGERS 10 MM EN 14 MM HOOGTE	P. 07
	COMFORT	REGELBARE TERRASDRAGERS VANAF 23 MM - 1 M	P. 11
	LUMISOL	LICHTGEVENDE BOVENPLAAT	P. 29
	FIRESOL	VLAMWERENDE DRAGERS VANAF 23 MM - 220 MM	P. 35

	STRUCTUSOL	ALUMINIUM DRAAGSYSTEEM MET GELUIDDEMPENDE RUBBER	P. 39
	UNISOL	STRUCTUURTEGEL	P. 51
	DEQSOL	UNIVERSELE ALUMINIUM DRAAGBALK MET ZICHTBARE SCHROEVEN	P. 55
	LINUP	ALUMINIUM DRAAGBALK MET KLIKSISTEEM EN ONZICHTBARE BEVESTIGING	P. 59

	LINUP	NAADLOZE BEKLEDING VAN HOUTEN WANDEN, PLAFONDS OF GEVELS	P. 65
---	--------------	--	-------

	SIDESOL	AFWERKINGSPROFIELEN VOOR TERRASSEN	P. 71
	DRAINSOL	AFVOERPROFIELEN EN VENTILATIE	P. 75

	CRIX	NIVELLEERSYSTEEM VOOR DE PLAATSING VAN TEGELS BINNEN EN BUITEN	P. 79
---	-------------	--	-------

	GRAVIERSOL	GRINDMATTEN	P. 85
---	-------------------	-------------	-------

FIXSOL - VASTE TERRASDRAGERS





TEGELS



HOUT

De vaste terrasdragers vormen het startpunt van het SOLIDOR-assortiment. Deze niet-regelbare terrasdragers zijn **verkrijgbaar in twee hoogtes (10 mm en 14 mm)** en worden vervaardigd uit gerecycled rubber. Dankzij het geïntegreerde bevestigingsgat kan de bovenplaat stevig in het rubber worden verankerd. Afhankelijk van de gekozen bovenplaat zijn de vaste terrasdragers **geschikt voor zowel houten als tegelterrassen**. Ze bieden zo een eenvoudige, duurzame en stabiele oplossing voor elk buitenterras.



VASTE TERRASDRAGERS

NIEUW



UP/CI3/4T

ref. 013868 - 50 stuks/zak

- Hoogte afstandhouders: 10 mm
- Afstandhouders zijn indien nodig afbreekbaar

Hoogte: 3 mm

Voegbreedte: 3 mm



DALSUP

ref. 001666 - 50 stuks/doos

- Stapelbaar
- Zonder rubber

Hoogte: 10 mm

Voegbreedte: 3 mm



RC10 + CIO

ref. 003280 - 50 stuks/doos

- Geluiddempend

Hoogte: 10 mm



RC10 + CI3/4T

ref. 003237 - 50 stuks/doos

- Geluiddempend
- Afstandhouders zijn indien nodig afbreekbaar

Hoogte: 10 mm

Voegbreedte: 3 mm



RC10 + CIP+

ref. 004122 - 50 stuks/doos

- Geluiddempend
- Vaste terrasdrager speciaal ontwikkeld om het Structusol profiel in te plaatsen

Hoogte: 10 mm



RC10 + STICKSOL

ref. 008770 - 50 stuks/doos

- Geluiddempend
- Met zelfklevende laag zodat tegels niet klapperen
- Afstandhouders zijn indien nodig afbreekbaar

Hoogte: 10 mm

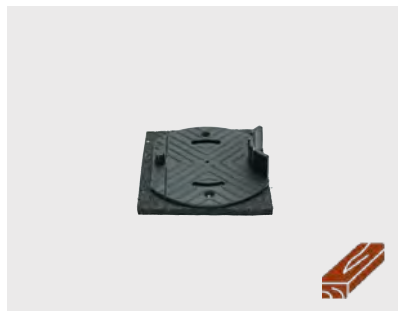
Voegbreedte: 3 mm



TEGELS



HOUT



RC10 + CIPV+

ref. 009916 - 50 stuks/doos

- Beschermlaag voor dakbedekking
- Ondersteunt aluminium en houten draagbalken
- Schok- en geluiddempend

Hoogte: 10 mm



RC14 + CI3/4T

ref. 003238 - 50 stuks/doos

- Geluiddempend
- Afstandhouders zijn indien nodig afbreekbaar

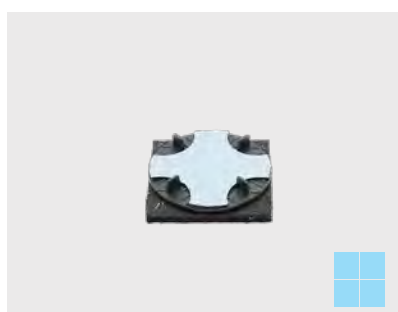
Hoogte: 14 mm
Voegbreedte: 3 mm

RC14 + CIP+

ref. 004572 - 50 stuks/doos

- Geluiddempend
- Vaste terrasdrager speciaal ontwikkeld om het Structusol profiel in te plaatsen

Hoogte: 14 mm



RC14 + STICKSOL

ref. 009260 - 50 stuks/doos

- Geluiddempend
- Met zelfklevende laag zodat tegels niet klapperen
- Afstandhouders zijn indien nodig afbreekbaar

Hoogte: 14 mm
Voegbreedte: 3 mm

RC14 + CIO

ref. 003281 - 50 stuks/doos

- Geluiddempend

Hoogte: 14 mm



RC14 + CIPV+

ref. 009917 - 50 stuks/doos

- Beschermlaag voor dakbedekking
- Ondersteunt aluminium en houten draagbalken
- Schok- en geluiddempend

Hoogte: 14 mm

COMFORT - TERRASDRAGERS

S
I



TEGELS

HOUT

DE NIEUWE STANDAARD

Het Comfort-assortiment biedt de meest veelzijdige terrasdragers voor zowel tegels als houten planken. De modulaire terrasdragers zijn **regelbaar vanaf 23 mm tot maar liefst 1 meter hoogte**. Dankzij de specifieke onderdelen voor beide toepassingen combineert dit assortiment maximale flexibiliteit met een hoogwaardige afwerking, ideaal voor projecten waar stabiliteit en esthetiek hand in hand gaan.



ALLE COMFORT TERRASDRAGERS OOK VERKRIJGBAAR IN:



IPV

Voor extra demping worden de terrasdragers voorzien van een rubberen mat. Deze beschermlaag is geluid- en schokdempend, isolerend en ze zorgt voor extra grip.



GV

Deze terrasdragers zijn glasvezelversterkt en hebben op die manier extra draagkracht waardoor ze perfect geschikt zijn voor zware structuren.



FR

Deze terrasdragers zijn brandvertragend en bestaan uit vlamdovend materiaal, een eigenschap die vaak vereist wordt.

REGELBARE TERRASDRAGERS



PV 2.3/3.5

ref. 011000 - 50 stuks/zak

Bereik: 23 – 35 mm



PV 3.5/5

ref. 008771 - 50 stuks/zak

Bereik: 35 – 50 mm



PV 5/8

ref. 008773 - 50 stuks/zak

Bereik: 50 – 80 mm



PV 8/11

ref. 008392 - 50 stuks/zak

Bereik: 80 – 110 mm



PV 11/14

ref. 008393 - 40 stuks/zak

Bereik: 110 – 140 mm



PV 14/17

ref. 008394 - 40 stuks/zak

Bereik: 140 – 170 mm

REGELBARE TERRASDRAGERS MUURVERSIE



AK 3.5/5

ref. 008792 - 50 stuks/zak

- Met de AK-terrasdragers plaats je tegels of houten planken perfect stabiel tegen de muur.

Bereik: 35 – 50 mm

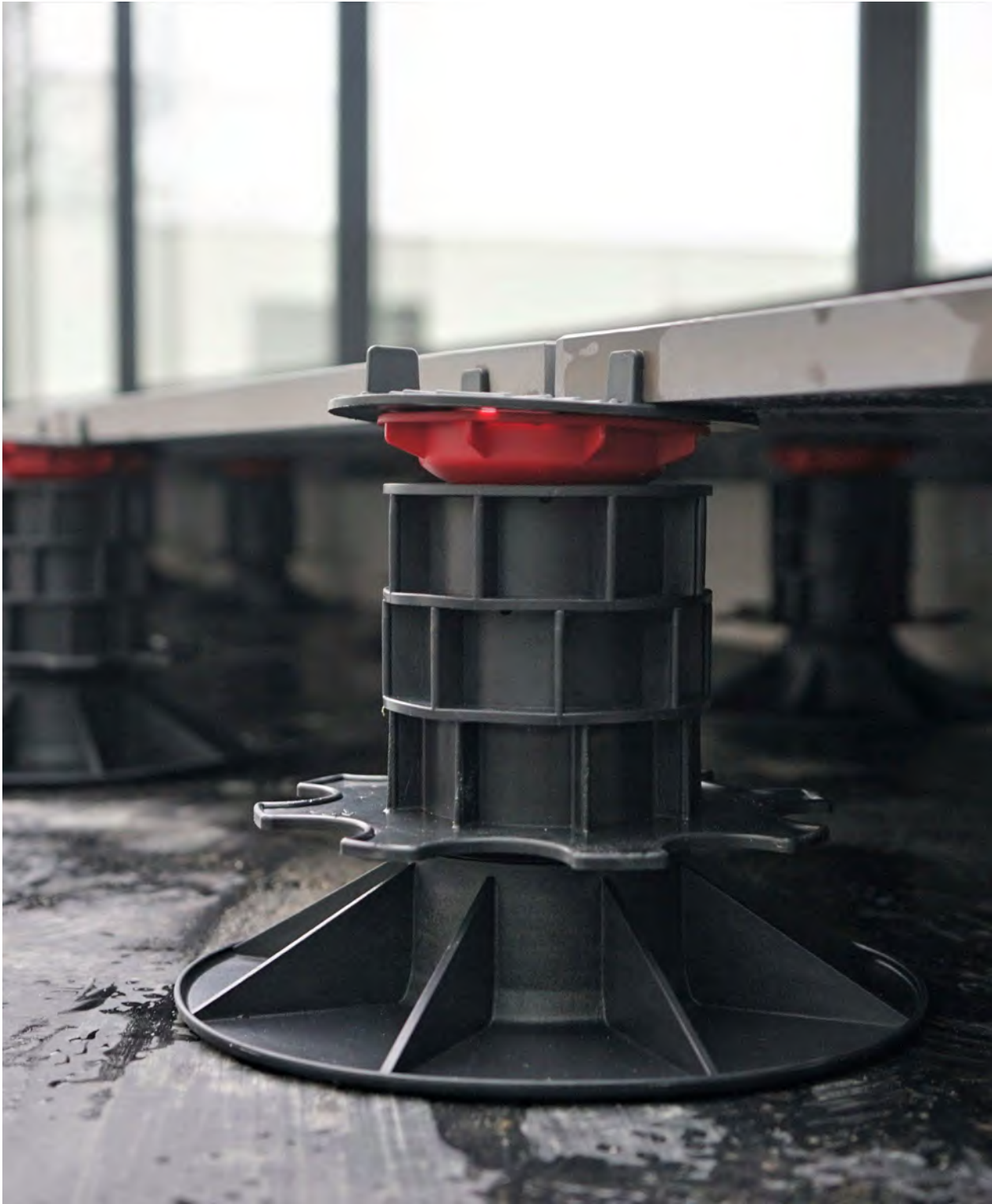
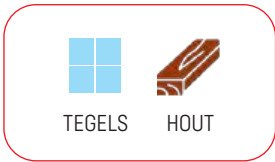


AK 5/8

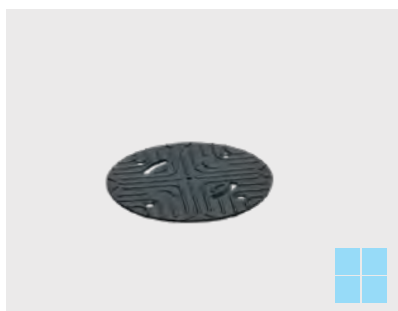
ref. 008791 - 50 stuks/zak

- Met de AK-terrasdragers plaats je tegels of houten planken perfect stabiel tegen de muur.

Bereik: 50 – 80 mm



BOVENPLATEN



CO

ref. 001660 - 50 stuks/zak

- Platte bovenplaat
- Ondersteunt tegels groter dan 60 op 60 cm
- Wordt gecombineerd met een regelbare drager naar keuze



C2/4T

ref. 003386 - 50 stuks/zak

- Wordt gecombineerd met een regelbare drager naar keuze
- Hoogte afstandhouders: 10 mm
- Afstandhouders zijn indien nodig afbreekbaar

Voegbreedte: 2 mm



C3/4T

ref. 001657 - 50 stuks/zak

- Wordt gecombineerd met een regelbare drager naar keuze
- Hoogte afstandhouders: 15 mm
- Afstandhouders zijn indien nodig afbreekbaar

Voegbreedte: 3 mm

NIEUW



C3/2T

ref. 100600 - 50 stuks/zak

- Bovenplaat met twee afstandhouders voor toepassing langs de muur of grootformaattegels
- Afstandhouders zijn indien nodig afbreekbaar
- Hoogte afstandhouders: 15 mm

Voegbreedte: 3 mm



C6/4T

ref. 009091 - 50 stuks/zak

- Wordt gecombineerd met een regelbare drager naar keuze
- Hoogte afstandhouders: 10 mm
- Afstandhouders zijn indien nodig afbreekbaar

Voegbreedte: 6 mm



CPV+

ref. 009197 - 50 stuks/zak

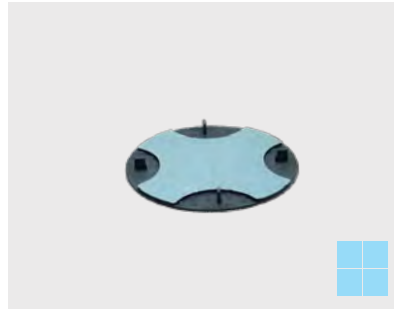
- Ondersteunt houten draagbalken
- Optionele fixatie langs de onderkant of zijkant
- Wordt gecombineerd met een regelbare terrasdrager naar keuze
- Zelfcenterend
- 5 verschillende montage mogelijkheden

ZELFKLEVENDE BOVENPLATEN (STICKSOL)



CO STICKSOL

ref. 012743 - 50 stuks/zak



C2/4T STICKSOL

ref. 009815 - 50 stuks/zak

Voegbreedte: 2 mm



C3/4T STICKSOL

ref. 008659 - 50 stuks/zak

Voegbreedte: 3 mm

NIEUW



C3/2T STICKSOL

ref. 100648 - 50 stuks/zak

Voegbreedte: 3 mm



C6/4T STICKSOL

ref. 010195 - 50 stuks/zak

Voegbreedte: 6 mm

- De Sticksol-bovenplaten zijn gebaseerd op dezelfde bovenplaten als de standaardversie, maar zijn voorzien van een dubbelzijdig zelfklevend bitumen passtuk. Dit helpt om het verschuiven van tegel tegen te gaan.
- Doorgeefgeluiden nemen met 75 % af
- Zorgt voor een stevig terras
- Getest in een windtunnel van Voxdale

BOVENPLATEN NASTELBAAR NA INSTALLATIE (TILEKEY)



TILEKEY C4/4T SLOPE

ref. 013055 - 50 stuks/zak

- Door middel van deze bovenplaat kunnen de dragers steeds achteraf geregeld worden met de Tilekey
- Bovenplaat met automatische hellingcorrector
- Corrigeert hellingsverschillen tot max. 5%
- Bestaat uit twee delen die in elkaar dienen geschoven te worden

Voegbreedte: 4 mm

Hoogte: 20 mm



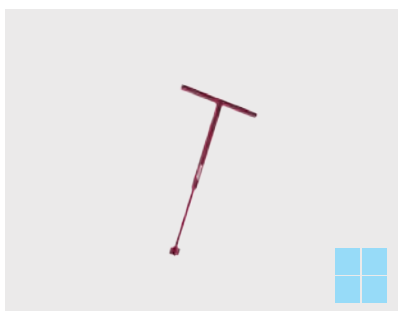
TILEKEY C4/4T FIX

ref. 013054 - 50 stuks/zak

- Door middel van deze bovenplaat kunnen de dragers steeds achteraf geregeld worden met de Tilekey
- Vaste bovenplaat
- Bestaat uit twee delen die in elkaar dienen geschoven te worden

Voegbreedte: 4 mm

Hoogte: 20 mm



TILEKEY

ref. 012904 - per stuk

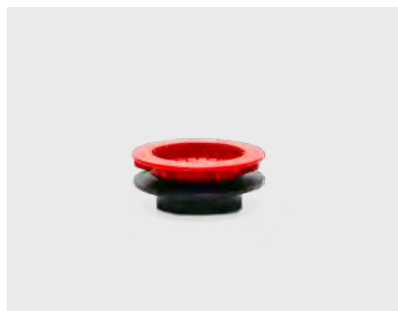
- Dient om de terrasdragers met de Tilekey bovenplaat te regelen na installatie



TEGELS



HELLINGCORRECTOREN

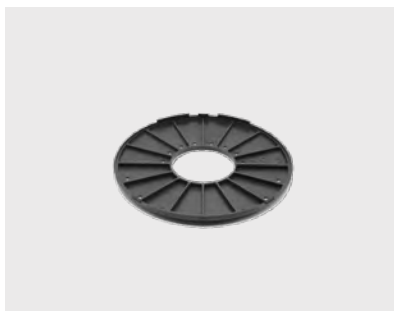


HA5

ref. 009560 - 50 stuks/zak

- Automatische hellingcorrector
- Verbeterd hellingsverschillen tot max 5 %
- Combineerbaar met de verschillende accessoires
- HA5 wordt gemonteerd op de PV

Hoogte: 20 mm



HS2

ref. 003324 - 100 stuks/doos

- Vaste hellingcorrector
- Verbeterd hellingsverschillen per 2 %
- Stapelbaar tot 8 %
- Wordt gemonteerd onder de terrasdrager



Installatievideo:



VERLENGSTUKKEN



F30

ref. 008399 - 50 stuks/zak

- Verhoogt het bereik van een terrasdrager per 30 mm
- Stapelbaar op elkaar



AF100

ref. 003991 - 100 stuks/doos

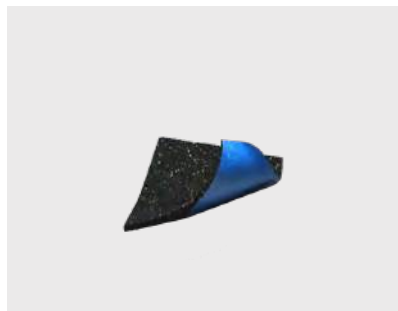
- Verhoogt het bereik van een terrasdrager per 100 mm
- Inschroefbaar op elkaar
- Met schroefdraad

Onderling combineerbaar



TEGELS HOUT

BENODIGDHEDEN VOOR ONDER DE TERRASDRAGERS



BESCHERM RUBBER KLEIN MET PE-FOLIE ONDERLAAG

ref. 011668 - 100 stuks/doos

- Geluiddempend, schokdempend en waterdoorlatend
- De PE-folie onder het beschermrubber is ideaal bij de plaatsing van een terras op terrasdragers die op een PVC-roofing worden geplaatst, omdat deze PE-folie de roofing beschermt tegen beschadiging

Afmetingen: 96 x 96 mm
Dikte: 6 mm



BESCHERM RUBBER KLEIN

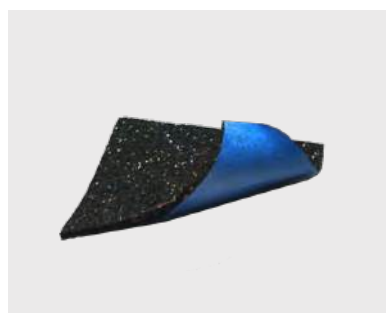
3 mm: ref. 009168 - 150 stuks/doos
5 mm: ref. 009172 - 100 stuks/doos
10 mm: ref. 009173 - 50 stuks/doos

- Geluiddempend, schokdempend en waterdoorlatend

Afmetingen: 96 x 96 mm
Dikte: 3, 5 of 10 mm



Installatievideo:



BESCHERM RUBBER GROOT MET PE- FOLIE ONDERLAAG

ref. 011667 - 100 stuks/doos

- Geluiddempend, schokdempend en waterdoorlatend
- De PE-folie onder het beschermrubber is ideaal bij de plaatsing van een terras op terrasdragers die op een PVC-roofing worden geplaatst, omdat deze PE-folie de roofing beschermt tegen beschadiging.

Afmetingen: 210 x 210 mm
Dikte: 6 mm



BESCHERM RUBBER GROOT

3 mm: ref. 009171 - 200 stuks/doos
5 mm: ref. 009169 - 100 stuks/doos
10 mm: ref. 009170 - 50 stuks/doos

- Geluiddempend, schokdempend en waterdoorlatend

Afmetingen: 210 x 210 mm
Dikte: 3, 5 of 10 mm



Installatievideo:



ACCESSOIRES VOOR TERRASDRAGERS – TEGELS

NIEUW



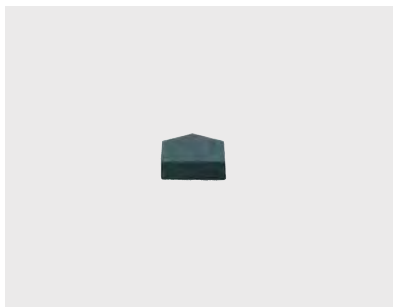
MUURAFWERKING 10-20 MM

ref. 100770

- Om tegen muren te plaatsen en wordt gecombineerd met terrasdrager naar keuze
- Werkt zijkanten mooi af
- Geschikt voor tegels van 20 mm dik
- Voorzien van extra inkeping met houder voor ledstrip, 10 mm

Hoogte: 140 mm

Voegbreedte: 10 mm of 20 mm



MUURAFWERKING

4 mm: ref. 008600 - 300 stuks/doos

6 mm: ref. 008601 - 200 stuks/doos

10 mm: ref. 008507 - 100 stuks/doos

- Voeg tussen tegel en muur
- Schokdempend
- Bescherming tegel + gevel
- Constante voegbreedte
- wordt gekleefd tegen de zijkant van de tegel

Voegbreedte: 4, 6 of 10 mm



Installatievideo:



RANDAFWERKING

ref. 007071 - 25 stuks/doos

ref. 007072 - 25 stuks/doos

- Om op het einde van een terras en tegen muren te plaatsen
- Werkt zijkanten mooi af
- Geschikt voor tegels van 20 mm dik



Installatievideo:





TEGELS

* Eerst dient er een windlastberekening uitgevoerd te worden door SOLIDOR.



PASSTUK EPDM VOLRUBBER

1 mm: ref. 008155 - 100 stuks/folie
2 mm: ref. 008156 - 100 stuks/folie
3 mm: ref. 008733 - 50 stuks/folie

- Geluiddempende, schokdempende en waterresistente beschermlaag
- Eenvoudig uit elkaar te scheuren voor oneffenheden op te vangen

Dikte: 1, 2 of 3 mm



TILELOCK VISIBLE*

ref. 011462 - 100 stuks/doos

- Vermindert de kans dat tegels omwille van felle windstoten weg zouden waaien
- Wordt geplaatst op de hoeken van de tegel
- De effectiviteit van de Tilelock visible wordt vergroot door deze te combineren met een Sticksol zelfklevende bovenplaat
- Wordt door middel van de meegeleverde schroef rechtstreeks gezeven in de bovenplaat van de drager
- De ring en schroef zijn gemaakt van RVS



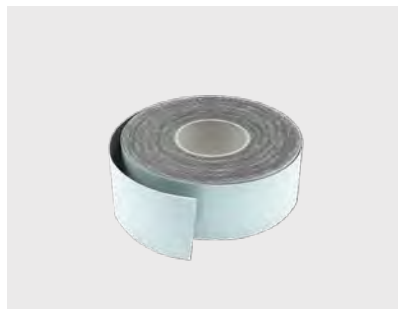
TILELOCK INVISIBLE*

ref. 012661 - 100 stuks/doos

- Dient bevestigd te worden in de voorziene groeven van de tegel
- Vermindert de kans dat tegels omwille van felle windstoten weg zouden waaien
- Wordt door middel van de meegeleverde schroef rechtstreeks gezeven in de bovenplaat van de drager
- De ring en schroef zijn gemaakt van RVS



ACCESSOIRES VOOR TERRASDRAGERS – HOUT



WATERDICHTE STROOK

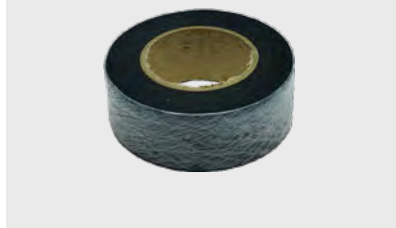
20.000 x 50 mm: ref. 010604 - 32 stuks/doos
20.000 x 80 mm: ref. 005703 - 24 stuks/doos

- Geluiddempende, schokdempende en waterresistente beschermlaag
- Verhindert verrotting van onderliggende steunbalken
- Zelfklevend
- EPDM celrubber

Afmetingen: 20.000 x 50 mm
20.000 x 80 mm

Dikte: 2 mm

NIEUW



GEVELAFDICHTINGS- BAND

20.000 x 100mm: ref. 011764 - 16 stuks/doos
25.000 x 60 mm: ref. 100262 - 24 stuks/doos

- Wordt gebruikt voor het waterdicht af te sluiten
- Bescherming tegen opstijgend vocht
- Niet zelfklevend
- EPDM celrubber

Afmetingen: 20.000 x 100 mm
25.000 x 60 mm

Dikte: 0,75 mm

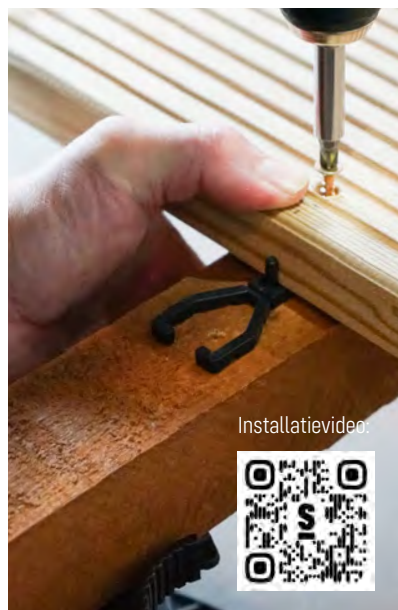


AFSTANDHOUDER

4 mm: ref. 008453 - 200 stuks/doos
7 mm: ref. 009262 - 200 stuks/doos

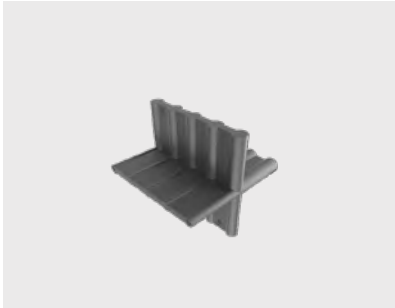
- Verhindert contact van houten planken en onderliggende steunbalken
- Voorkomt wateroverlast
- Zorgt voor egale voeg
- Verlengt de levensduur van je terras

Voegbreedte: 4 of 7 mm





HOUT



MULTI AFSTANDHOUDER

ref. 013247 - 10 stuks/doos

- Zorgt voor een egale voeg

Voegbreedtes: 4, 5, 6 en 7 mm



SOLASTICK

ref. 001696 - 100 stuks/doos

- Geen schroeven zichtbaar aan het terrasoppervlak
- Voorkomt wateroverlast
- Verlengt de levensduur van je terras
- Versterkt met glasvezel

Hoogte: 10 mm



SOLASWITCH

ref. 011014 - 8 stuks/doos

- Via dit systeem kan je de terrasplank eenvoudig verwijderen zonder uitbreken van het volledige terras
- Dient als slot, die gedraaid hoeft te worden voor het uithalen van de plank
- Niet zichtbaar aan het terrasoppervlak

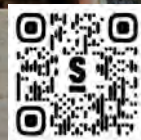
Hoogte: 8 mm



Installatievideo:

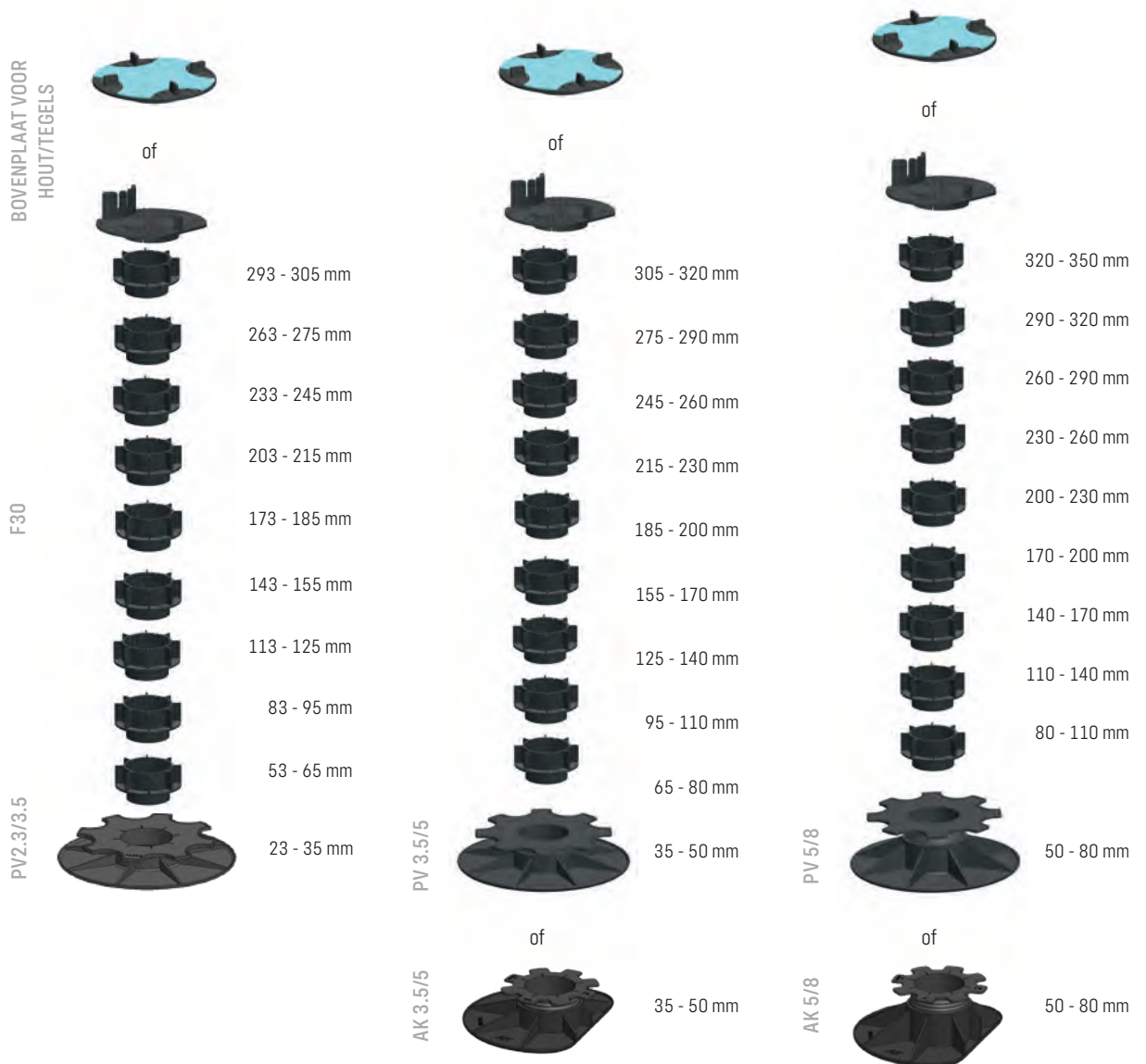


Installatievideo:



GRAFISCHE VOORSTELLING HOOGTES

F30





TEGELS



HOUT

Opmerking: Bij een hogere opbouwhoogte wordt aangeraden extra terrasdragers te plaatsen.

PV 8/11



PV 11/14



PV 14/17



GRAFISCHE VOORSTELLING HOOGTES

AF100

BOVENPLAAT VOOR
HOUIT/TEGELS



of



AF100



950 - 980 mm

850 - 880 mm

750 - 780 mm

650 - 680 mm

550 - 580 mm

450 - 480 mm

350 - 380 mm

250 - 280 mm

150 - 180 mm

AK5/8
PV5/8



50 - 80 mm

50 - 80 mm



of



PV8/11



980 - 1.010 mm

880 - 910 mm

780 - 810 mm

680 - 710 mm

580 - 610 mm

480 - 510 mm

380 - 410 mm

280 - 310 mm

180 - 210 mm



80 - 110 mm

80 - 110 mm



of



PV11/14



1.010 - 1.040 mm

910 - 940 mm

810 - 840 mm

710 - 740 mm

610 - 640 mm

510 - 540 mm

410 - 440 mm

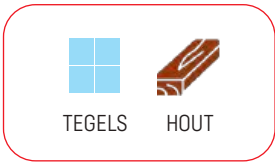
310 - 340 mm

210 - 240 mm



110 - 140 mm

110 - 140 mm



Opmerking: Bij een hogere opbouwhoogte wordt aangeraden extra terrasdragers te plaatsen.



of



1.010 - 1.070 mm

940 - 970 mm

840 - 870 mm

740 - 770 mm

640 - 670 mm

540 - 570 mm

440 - 470 mm

340 - 370 mm

240 - 270 mm

140 - 170 mm

PV14/17



LUMIS[☀]L- LICHTGEVENDE BOVENPLAAT VOOR TEGELS





TEGELS

LIGHT UP YOUR TERRACE!

LUMISOL is werelds eerste verlichte bovenplaat die past op terrasdragers. Het diffuse licht schijnt subtiel door de tegelvoegen en creëert een warme, architecturale gloed. Snel te plaatsen, waterbestendig en te bedienen via een app. Ontwikkeld in België, gemaakt voor internationaal gebruik.

Voordelen:

- Perfect combineerbaar met Comfort terrasdragers
- Energiezuinig led-technologie
- Ontworpen in België, West-Vlaanderen
- Beschermingsgraad IP67: * volledig stofdicht en beschermd tegen tijdelijke onderdompeling in water
- Snel, eenvoudig en waterdicht te plaatsen
- Kies uit verschillende kleuren (instelbaar via de app)
- Slimme bediening via gratis applica

Website pagina:



Wereldprimeur in terrasdragers: lichtgevende bovenplaat.



BOVENPLAAT



LUMISOL X

ref. L100720 - per stuks

Voegbreedte: 3 mm
Diameter: 123 mm
Kleur: transparant
Hoogte afstandhouder: 20 mm
Lichtbron: LED
Inclusief: Beschermerubber Lumisol

TRANSFO

ref. L100728 - per stuk

Indien een Lumisol X of Lumisol L wordt aangekocht, dient er een transfo mee aangekocht te worden. Op deze transfo kunnen tot 9 aansluitingen worden voorzien. De hoogte van deze transfo is, 35 mm.

MUURVERSIE

NIEUW



MUURAFWERKING 10-20 MM

ref. 100770

- Om tegen muren te plaatsen en wordt gecombineerd met terrasdrager naar keuze
- Werkt zijkanten mooi af
- Geschikt voor tegels van 20 mm dik
- Voorzien van extra inkeping met houder voor ledstrip, 10 mm

Hoogte: 140 mm
Voegbreedte: 10 mm of 20 mm

NIEUW



LUMISOL L

1 m - ref. L100721 - per stuk
2 m - ref. L100722 - per stuk
3 m - ref. L100723 - per stuk
4 m - ref. L100724 - per stuk
5 m - ref. L100725 - per stuk
op maat - ref. L100726 - per stuk

- Wordt in de voeg aan de terrasranden geplaatst
- Te installeren vóór montage in de Lumisol L-bovenplaat, geplaatst op terrasdragers

Lichtbron: LED
Kleur licht: warm wit



TEGELS

STAPPENPLAN INSTALLATIE



STAP 1

Leg de Beschermrubber Lumisol onder de terrasdrager.



STAP 2

De kabel wordt geplaatst in de voorziene opening van de Beschermrubber Lumisol.



STAP 3

Plaats de bovenplaat op de terrasdrager.



STAP 4

Verbind de kabel en steek in het stopcontact.



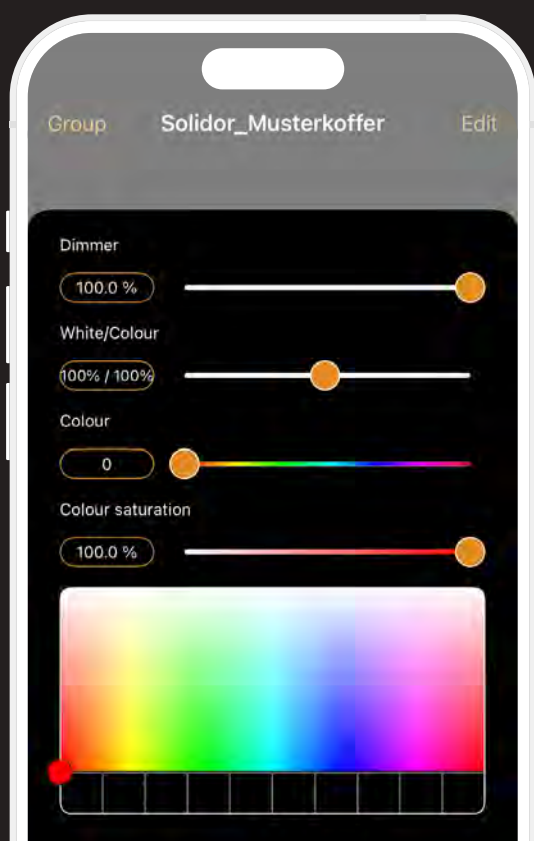
STAP 5

Connecteer met de app.



STAP 6

Kies jouw gewenste kleur en sfeer via je smartphone.



SLIMME BEDIENING VIA DE APP

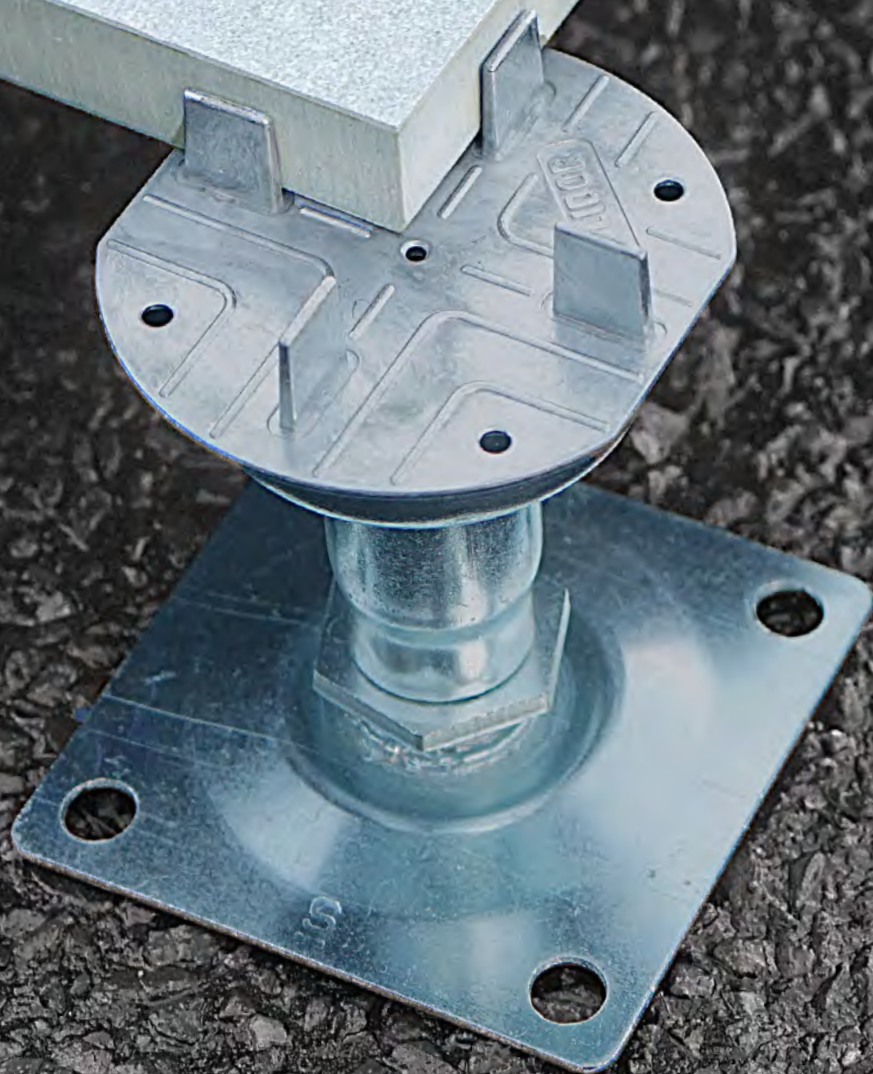
- Dimbaar 0-100%
- Wit tot warm + kleuraccenten
- Groeperen per zone/terras







FIRESOL - TERRASDRAGERS



S
I



TEGELS



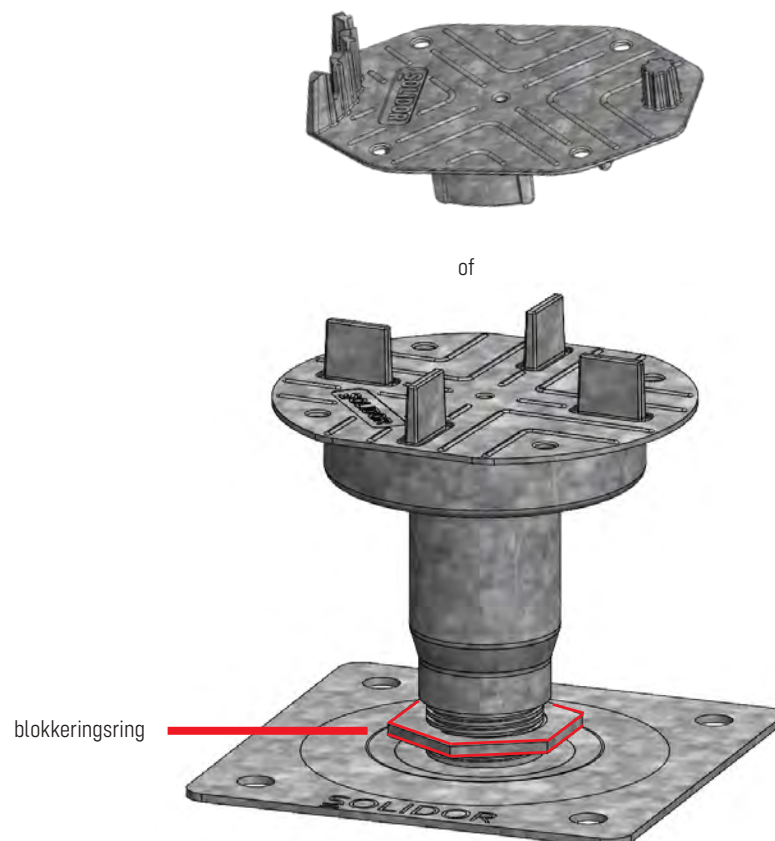
HOUT

VLAMWERENDE TERRASDRAGERS VOOR HOUT OF TEGELS

SOLIDOR pionier in terrasdragers biedt naast het Comfort assortiment, ook vlamwerende regelbare terrasdragers onder het assortiment Firesol. De Firesol terrasdragers bestaan uit modulaire terrasdragers, startende met een **minimumhoogte van 25 mm en kunnen gaan tot 220 mm**.

Voordelen:

- Brandvrij, voldoet aan Euroklasse A1
- Voor nieuwbouw- en renovatieprojecten
- Beschikt telkens over een blokkeringsring (=niveauregelaar)
- Modulair
- Hoge draagkracht: 3.000 kg/m²



VLAMWERENDE REGELBARE TERRASDRAGERS



FS 2.5/3.5

ref. 012290 - 40 stuks/doos

Bereik: 25 – 35 mm



FS 3.5/4.5

ref. 011095 - 40 stuks/doos

Bereik: 35 – 45 mm



FS 4.5/6

ref. 011096 - 40 stuks/doos

Bereik: 45 – 60 mm



FS 6/8

ref. 010240 - 40 stuks/doos

Bereik: 60 – 80 mm



FS 7/10

ref. 010241 - 40 stuks/doos

Bereik: 70 – 110 mm



FS 9/14

ref. 010242 - 40 stuks/doos

Bereik: 90 – 140 mm



FS 13/22

ref. 010243 - 40 stuks/doos

Bereik: 130 – 220 mm



TEGELS



HOUT

BOVENPLATEN



FS C3/4T

ref. 010589 - 40 stuks/doos

- Wordt gecombineerd met een FS regelbare terrasdrager naar keuze
- Hoogte afstandhouders: 13 mm

Voegbreedte: 3 mm

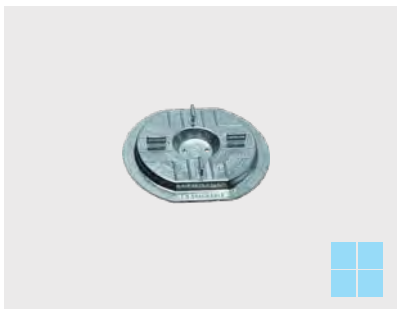


FS CPV+

ref. 012109 - 40 stuks/doos

- Ondersteunt houten draagbalken
- Optionele fixatie langs onderkant of zijkant
- Wordt gecombineerd met een regelbare drager naar keuze
- Zelfcenterend

VASTE DRAGER



FS DALSUP

ref. 012556 - 40 stuks/doos

- Stapelbaar

Hoogte: 10 mm

Voegbreedte: 3 mm



**BRANDVRIJE
DRAGERS MET EEN
HOGE DRAAG-
CAPACITEIT**

STRUCTUSOL - ALUMINIUM DRAAGSYSTEEM



ISI



TEGELS

INNOVATIE, KRACHT EN STABILITEIT IN ÉÉN SYSTEEM

De kracht van onze SOLIDOR terrasdragers ken je al. Het Structusol-systeem is het aluminium draagsysteem voor de ondersteuning van tegels en vormt de perfecte aanvulling daarop. Het resultaat is een uiterst stabiele en duurzame onderstructuur.

Gebruik de verschillende verbindingstukken voor een vlotte opbouw en de handige voegstukken voor efficiënt watermanagement. De stabiliteit blijft gegarandeerd dankzij de blindklinknagels.

- Onbeperkt qua tegelformaten en legpatronen
- Voor nieuwbouw- en renovatieprojecten
- Hellingen of oneffenheden worden weggewerkt
- Snelle en comfortabele plaatsing

Compatibel met alle terrasdragers uit het SOLIDOR-assortiment.

Geïntegreerde thermoplastische rubbers



ALUMINIUM DRAAGSYSTEEM

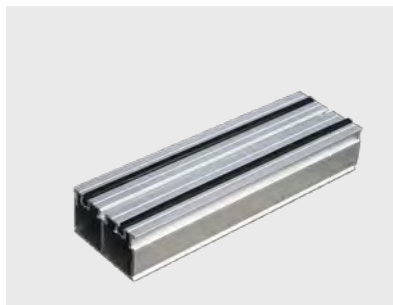


STRUCTUSOL

aluminium: ref. 008428 - per stuk
zwart gelakt aluminium: ref. 011404 - per stuk

- 2,4 m lang
- Gemaakt uit aluminium met de laagste CO² uitstoot op de markt
- Ook beschikbaar in zwart gelakt
- 5 terrasdragers/ profiel

Dikte: 16 mm



STRUCTUSOL XL

aluminium: ref. 012107 - per stuk
zwart gelakt aluminium: ref. 012108 - per stuk

- 2,4 m lang
- Gemaakt uit aluminium met de laagste CO² uitstoot op de markt
- Ook beschikbaar in zwart gelakt
- 3 terrasdragers/ profiel

Dikte: 45 mm

BOVENPLAAT



C-CLIP

ref. 009777 - 50 stuks/zak

- Comfort bovenplaat speciaal ontwikkeld om het Structusol profiel in te plaatsen
- Twee gaten aan buitenste zijden voor kabelbinder om kabels aan bovenplaat te bevestigen

Hoogte: 10 mm



TEGELS

ACCESSOIRE



INOX L

ref. 010239 - 50 Inox L + 200 vijzen/doos

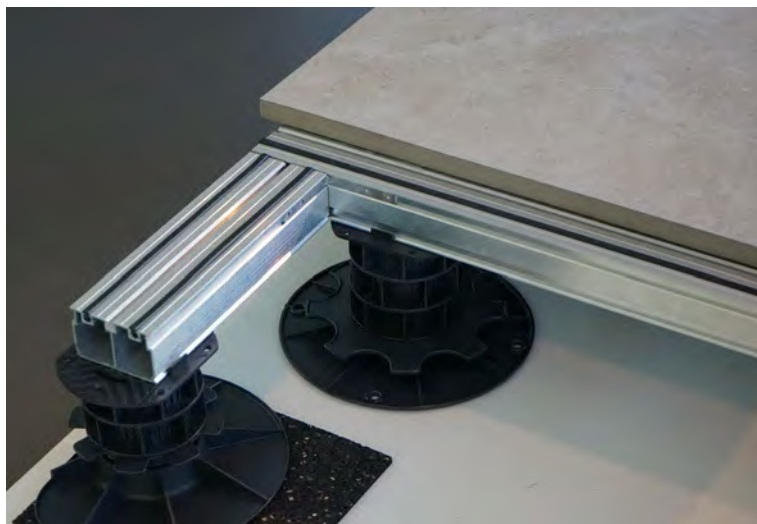
- L-vormig
- Gemaakt uit roestvrij staal
- Om open zijden af te werken
- Accessoire om trap treden mee te vormen



Installatievideo:



DRAAGSYSTEMEN OP DRAGERS
STRUCTUSOL



LATERALE TERRASCONNECTOR

ref. 100427 - 20 stuks/doos

- L-vormig
- Gemaakt uit roestvrij staal
- Om verschillende profielen lateraal met elkaar te connecteren

ACCESSOIRE



STRUCTUSOL RANDAFWERKING

ref. 010860 - 25 stuks/doos

ref. 007071 - 25 stuks/doos

- Afwerking van terras met tegels die evenwijdig liggen met aluminium systeem.





TEGELS

ACCESSOIRE



UPWIND PREVENTION*

ref. 012827 - 50 stuks/doos

- Speciaal ontworpen voor het Structusol assortiment
- Dient geïnstalleerd te worden in de voegen tussen de tegels
- Beperkt de kans op opwaaien van de tegels bij felle windstoten
- Wordt door middel van de meegeleverde schroef rechtstreeks geschroefd in de aluminium lat

Voegbreedte: 5 mm

* Eerst dient er een windlastberekening uitgevoerd te worden door SOLIDOR.



ACCESSOIRES

VOEGKRUISJES

Voegstuk
C3L
ref. 008149 - 50 stuks/doos



Voegstuk kruis
(afbreekbaar op maat)
C2X - Voegbreedte 2 mm
C3X - Voegbreedte 3 mm
C6X - Voegbreedte 6 mm
C2X: ref. 010407 - 50 stuks/doos
C3X: ref. 008480 - 50 stuks/doos
C6X: ref. 010295 - 50 stuks/doos



Voegstuk
halfsteenverband
C3T
ref. 009457 - 50 stuks/doos



CONNECTOREN

Frontale connector
VF
ref. 008466 - 50 stuks/doos



Laterale connector
VL
ref. 008429 - 50 stuks/doos



KOPEN ZIJ-AFWERKING

Frontale
muurafwerking
KF
ref. 008531 - 50 stuks/doos



Laterale
muurafwerking
KL
ref. 008533 - 50 stuks/doos





TEGELS

AWARD WINNING SYSTEM

- Sageret élu BTP (FR)
- Designregio Kortrijk (BE)

DRAGSYSTEMEN OP DRAGERS
STRUCTUSOL

SNELLE PLAATSING MET UITMUNTENDE NIVELLERING

STAP 1

Plaats de terrasdragers na het bepalen van de richting van de Structusol aluminium draagsysteem in functie van het legpatroon.

STAP 2

Zaag de aluminium profielen op maat en plaats ze op de terrasdragers met behulp van de muur- en verbindingstukken.

STAP 3

Plaats de voegstukken en de tegels.
Herhaal deze stappen.

Installatievideo:





TEGELS



4



5



6

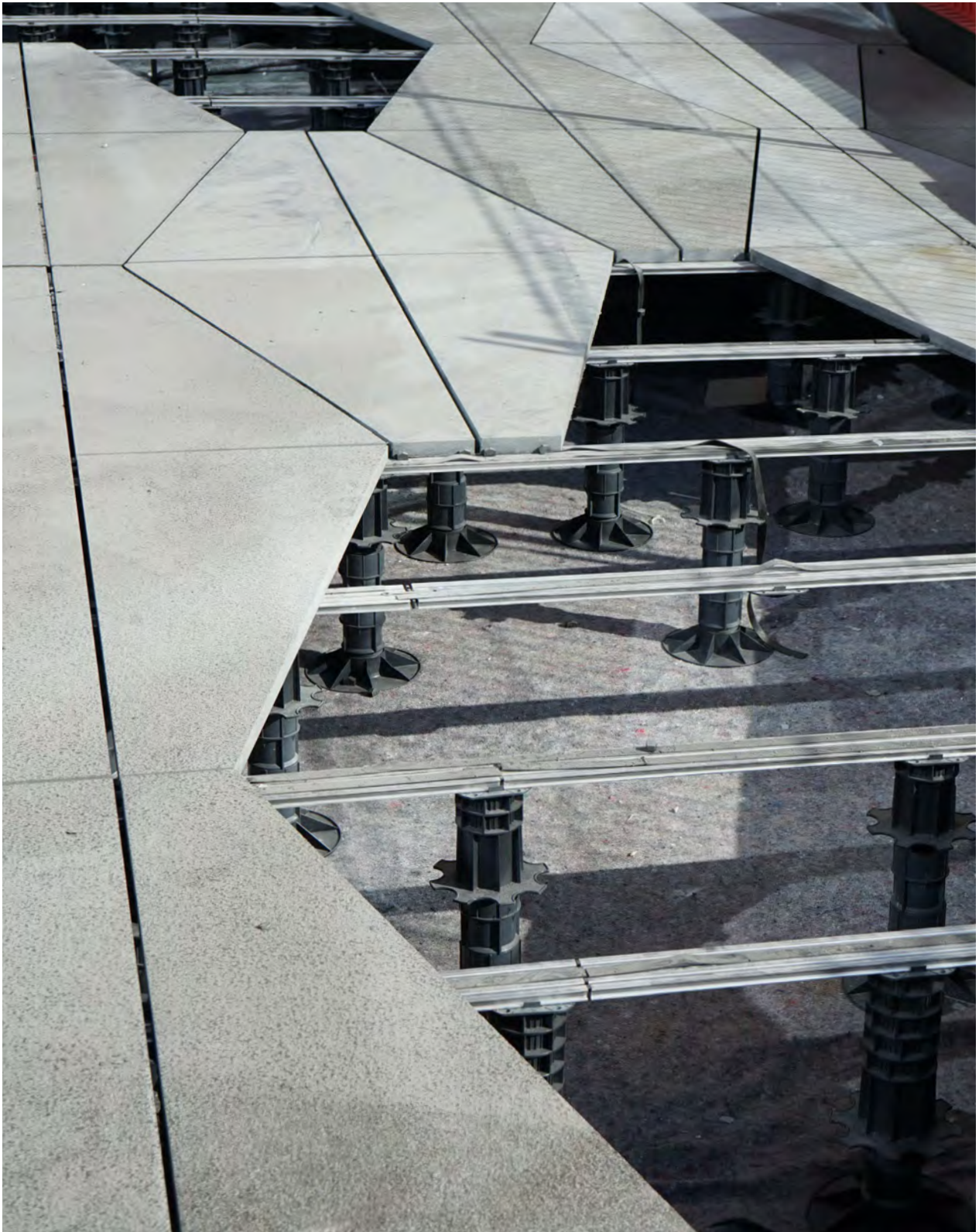
* Het fixeren van de voegstukken met een blindklinknagel is aanbevolen voor een optimale stabiliteit.







TEGELS



DRAAGSYSTEMEN OP DRAGERS
STRUCTUSOL

UNISOL - STRUCTUURTEGEL





KIEZELSTEENTJES



GRASMATTEN



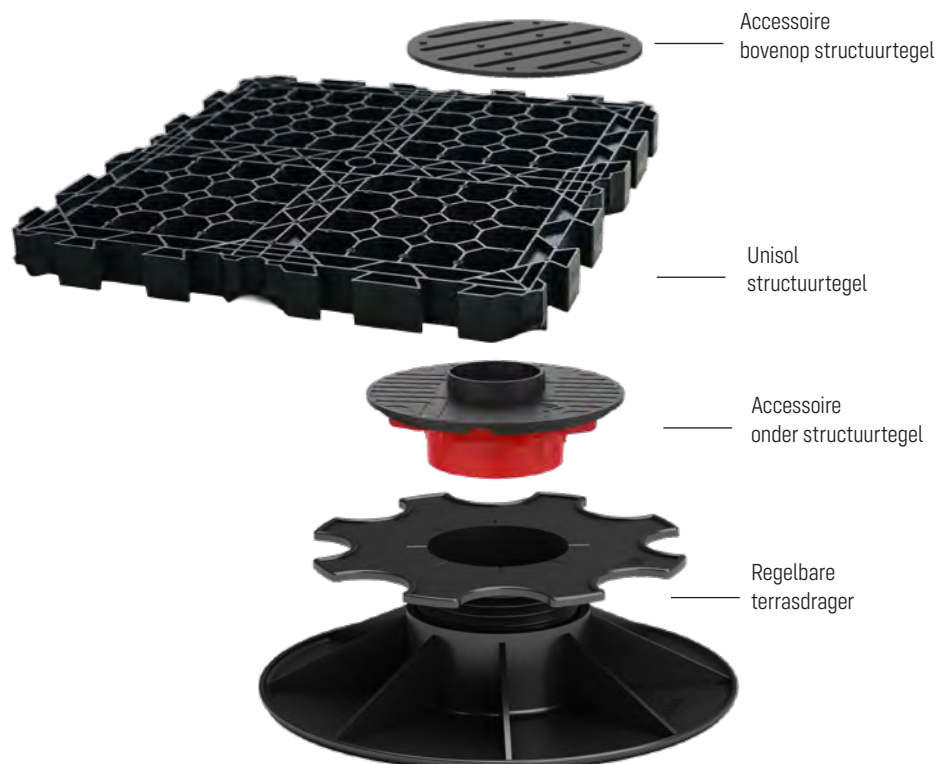
TEGELS

STERKE EN FLEXIBELE DRAAGSTRUCTUUR VOOR TERRASSEN

Het UNISOL-systeem is een innovatieve draagstructuur waarmee je snel en veilig terrassen kunt aanleggen. Het assortiment bestaat uit een **structurele tegel (50 x 50 cm, 4 cm dik)** met bijhorende **bovenplaten en onderplaten** die rusten op SOLIDOR regelbare terrasdragers. Dankzij het doordachte ontwerp kan je kiezen uit diverse afwerkingen zoals keramische tegels, natuursteen, grind of grasmatten.

Belangrijkste kenmerken van de Unisol-structuurtegel:

- Snelle en eenvoudige plaatsing
- Geschikt voor diverse afwerkingen (tegels, kiezelsteentjes, grasmatten)
- Flexibel in hoogte en ontwerp
- Duurzaam en onderhoudsarm



STRUCTUURTEGEL - UNISOL



UNISOL TILE

ref. 013866 - per stuk

- Tegels, kiezelstenen of grasmatten kunnen eenvoudig op de structuur worden geplaatst
- Per tegel zijn 4 regelbare terrasdragers nodig voor ondersteuning

Hoogte: 4 cm

Afmetingen: 50 x 50 cm



ACCESSOIRE ONDER DE STRUCTUURTEGEL - UNISOL



UN/SLOPE

ref. 013867 - 50 stuks/zak

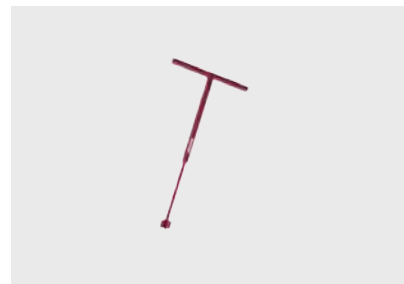
- De regelbare terrasdrager met deze bovenplaat kan achteraf altijd worden aangepast met de Tilekey sleutel
- Bovenplaat met automatische helling-corrector
- Corrigeert hellingen tot maximaal 5 %



UN/FIX

ref. 013877 - 50 stuks/zak

- De regelbare terrasdrager met deze bovenplaat kan achteraf altijd worden aangepast met de Tilekey sleutel
- Vaste bovenplaat



TILEKEY

ref. 012904 - per stuk

- Dient om de terrasdragers met de Unisol accessoires onder de tegel te regelen na installatie



KIEZELSTEENTJES



GRASMATTEN



TEGELS

ACCESSOIRE BOVENOP DE STRUCTUURTEGEL - UNISOL

NIEUW



UP/CI3/4T

ref. 013868 - 50 stuks/zak

- Wordt geplaatst bovenop de Unisol-tegel
- Hoogte afstandhouders: 15 mm
- Mogelijkheid tot afbreken van de vier opstanden



UP/GLUE

ref. 013869 - 50 stuks/zak

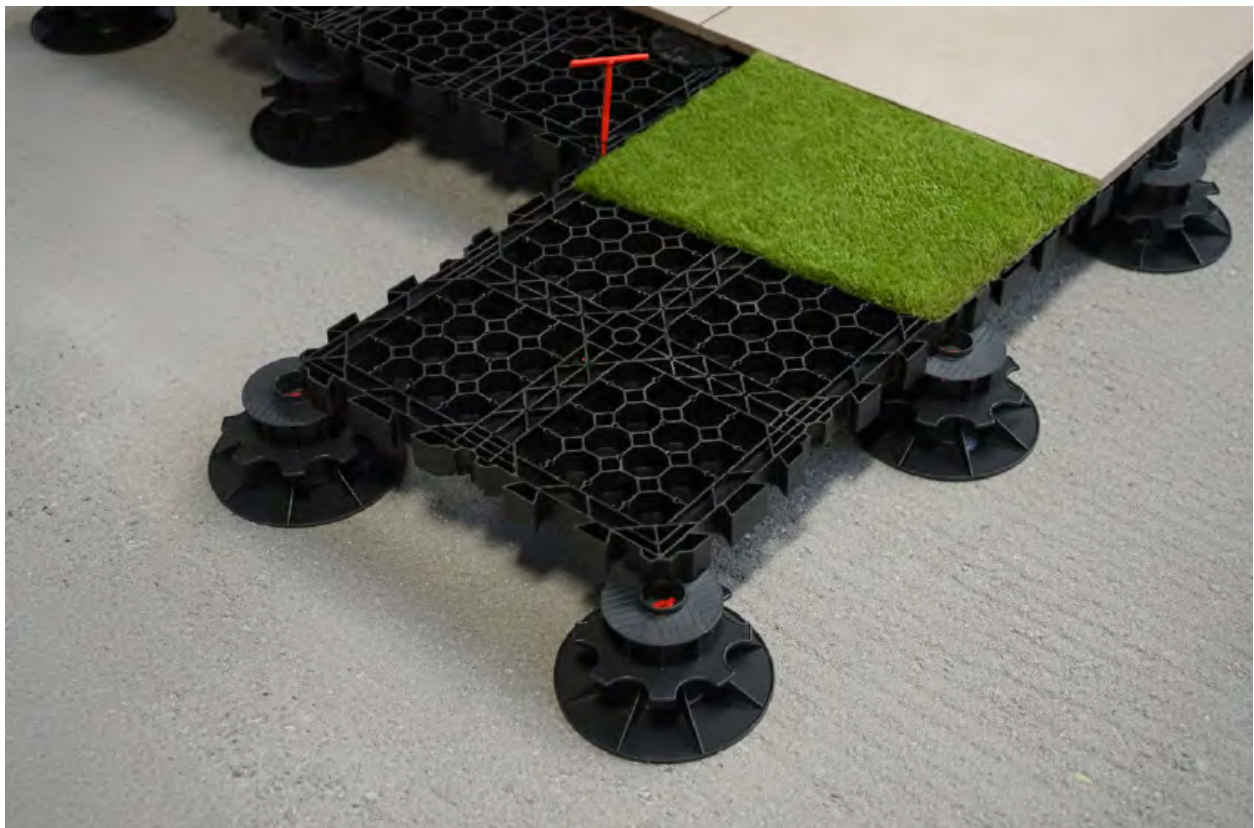
- Wordt geplaatst bovenop de Unisol-tegel
- Voorzie inkepingen in de bovenplaat zodat de lijm zich kan hechten.



UP/BACKET

ref. 013870 - 20 stuks/doos

- Kan worden vastgezet met een schroef
- Wordt gebruikt om tegels op hun plaats te houden



DEQSOL - ALUMINIUM DRAAGSYSTEEM





HOUT

Het Deqsol aluminium draagsysteem dient voor de plaatsing van houten -of composieten terrassen. Dit met het idee om verrotting van onderliggende balken te vermijden en de levensduur van uw terras te verlengen.

Compatibel met alle terrasdragers uit het SOLIDOR-assortiment.

Bijkomende voordelen gekoppeld aan dit product:

- Rotbestendig
- Geen vervorming van het aluminium systeem mogelijk
- Extra stabiliteit
- Bij de plaatsing wordt gebruikgemaakt van de bovenplaat C-Clip, hierdoor tijdswinst omdat niet in aluminium balk geschroefd dient te worden
- Elektriciteitskabels en nutsvoorzieningen kunnen eenvoudig onder het terras geplaatst worden.
- Extra luchtcirculatie tussen houten -of composieten terrassen door middel van voegstukken en accessoires.
- Dit systeem heeft 3 groeven die dienen voor de bevestiging van clips door middel van zelftappende schroeven.
- Meer dan 80% van het aluminium in onze Deqsol is afkomstig van gerecycleerd aluminium.



Installatievideo:



SYSTEEM



PROFIEL

ref. 010599 - per stuk

- Gemaakt uit aluminium met de laagste CO² uitstoot op de markt

Hoogte: 30 mm

Lengte: 2,3 m

BOVENPLAAT



C-CLIP

ref. 009777 - 50 stuks/zak

- Comfort bovenplaat speciaal ontwikkeld om het Deqsol profiel in te plaatsen
- Twee gaten aan buitenste zijden voor kabelbinder om kabels aan bovenplaat te bevestigen

Hoogte: 10 mm



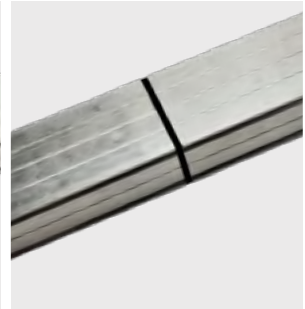
HOUT

ACCESSOIRES

CONNECTOREN

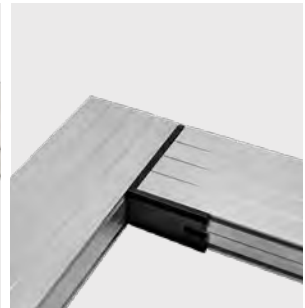
Frontale
connector
FC

ref. 010699 - 25 stuks/doos



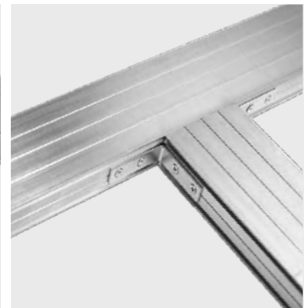
Laterale
connector
LC

ref. 010698 - 25 stuks/doos



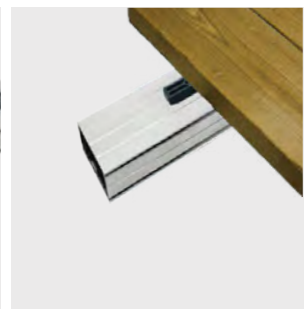
Laterale
connector
inox L
LC inox L

ref. 010999 - 25 stuks/doos



Geen schroeven
zichtbaar aan het
terrasoppervlak
Solastick

ref. 001696 - 100 stuks/doos



LINUP - ALUMINIUM DRAAGSYSTEEM VOOR HOUTEN TERRASSEN



S



HOUT

LINUP: EEN CLICK & SLIDE SYSTEEM VOOR ONZICHTBARE BEVESTIGING VAN HOUTEN PLANKEN

SOLIDOR Linup terrassysteem bestaat uit een aluminium profiel van 30 mm hoogte en zijn bijhorende clips. Met dit systeem leg je vlot stevige houten terrassen op SOLIDOR-terrasdragers.

Met de clips creëer je de perfecte voeg, afsluiten doe je met een eindstuk waardoor de constructie stevig vastzit.

Meer informatie over de types planken of de montagebundel kunt u terugvinden op onze website:



PROFIEL



LINUP 30 MM

ref. 011938 - per stuk

- Profiel ontworpen voor de ondersteuning van terrassen
- Gemaakt van 80% gerecycleerd aluminium

Hoogte: 30 mm

Lengte: 2,40 m

BOVENPLAAT



C-CLIP LINUP

ref. 012990 - 50 stuks/zak

- Compatibel met het Comfort gamma
- Bovenplaat ontwikkeld om de Linup profielen erin te plaatsen





HOUT

LINUP CLIPS

Houten groef
voor deze clips:



- Mogelijk bij hardhoutsoorten: IPé, PADOEK en CUMARU
- Voor andere hardhoutsoorten, dien je ons te contacteren



CLIPS CONNECTOR

ref. 013058 - 15 stuks/doos

- De profielen kunnen verlengd worden door het Connector-stuk in het profiel te schuiven en het volgende profiel eraan te bevestigen



CLIPS RAND 30 MM

ref. 013577 - 25 stuks/doos

- Wordt geplaatst aan het begin of einde van de aluminium balk



CLIPS MEDIUM

ref. 011934 - 100 stuks/doos

- Vier schuine opstanden worden telkens in voorziene uitsparingen van houten plank geschoven
- Het vastmaken van het aantal clipsen is afhankelijk van het soort hout

Voegbreedte: 4 mm



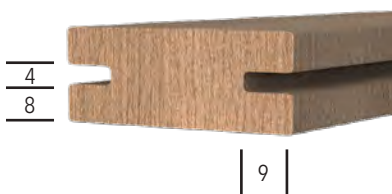
LATERALE TERRASCONNECTOR

ref. 100427 - 20 stuks/doos

- L-vormig
- Gemaakt uit roestvrij staal
- Om verschillende profielen lateraal met elkaar te connecteren

LINUP CLIPS

Houten groef
voor deze clips:



- Mogelijk bij hardhoutsoorten: MOSO bamboe, padoek en thermo behandeld hout
- Voor andere hardhoutsoorten, dien je ons te contacteren



CLIPS CONNECTOR

ref. 013058 - 15 stuks/doos

- De profielen kunnen verlengd worden door het Connector-stuk in het profiel te schuiven en het volgende profiel eraan te bevestigen



CLIPS RAND 30 MM

ref. 013577 - 25 stuks/doos

- Wordt geplaatst aan het begin of einde van de aluminium balk



CLIPS SMALL

ref. 011931 - 100 stuks/doos

- Vier schuine opstanden worden telkens in voorziene uitsparingen van houten plank geschoven
- Het vastmaken van het aantal clipsen is afhankelijk van het soort hout

Voegbreedte: 5,5 mm



LATERALE TERRASCONNECTOR

ref. 100427 - 20 stuks/doos

- L-vormig
- Gemaakt uit roestvrij staal
- Om verschillende profielen lateraal met elkaar te connecteren



HOUT

ACCESSOIRE

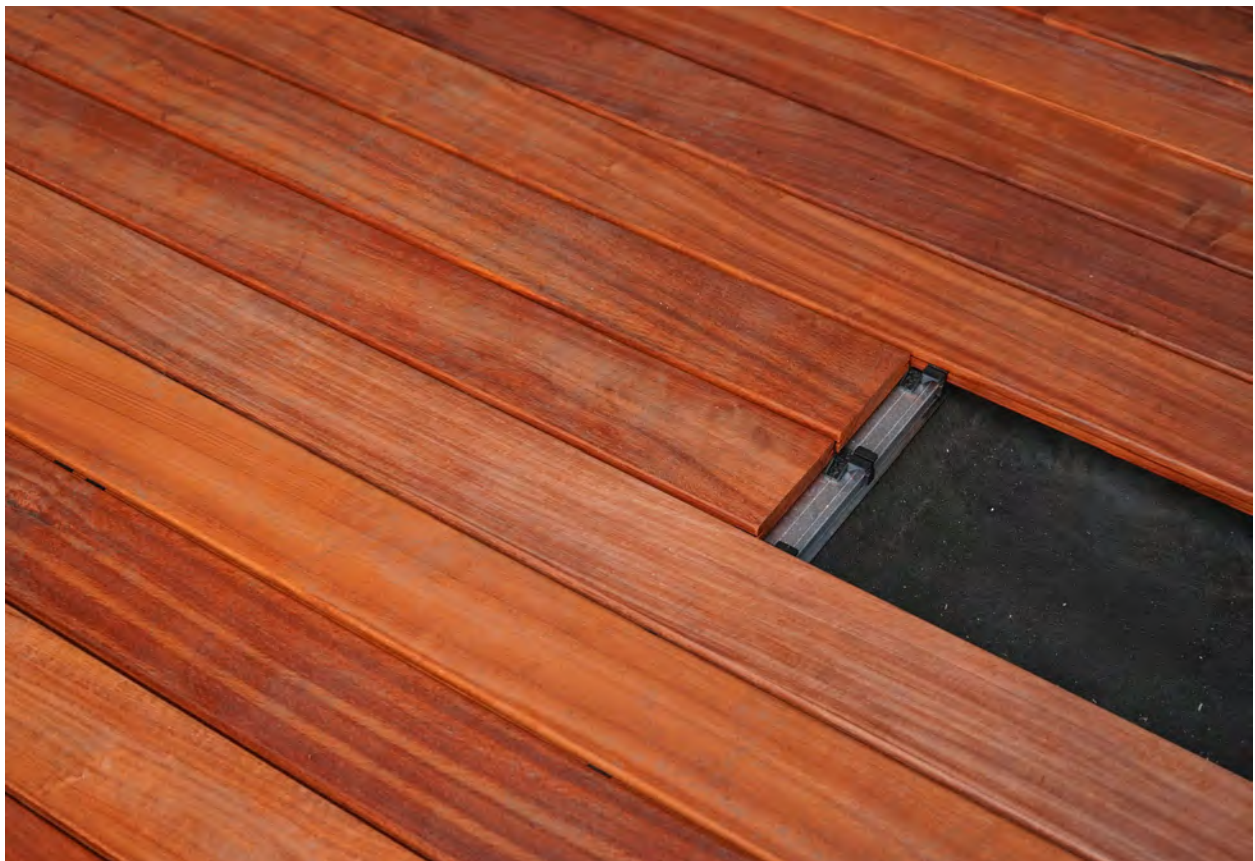


UNCLIPPING TOOL

ref. 013741 - per stuk

- Demontagetool voor LINUP-clips

Lengte: 202,30 mm



linup

**NAADLOZE BEKLEDING VAN
GEVELS EN PLAFONDS**

ISI



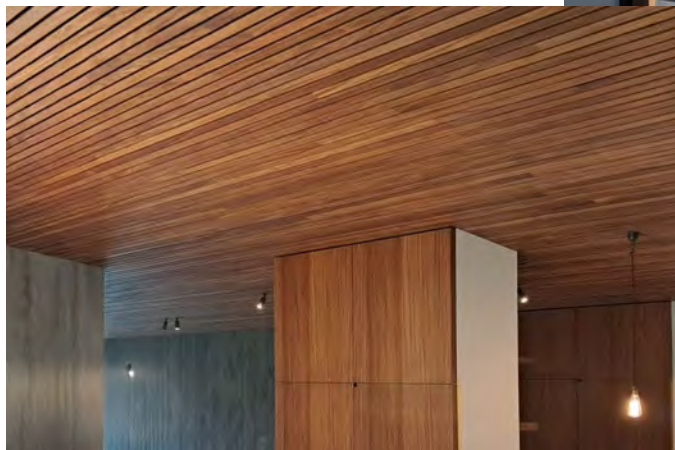
HOUT

EENVOUDIG CLICK & SLIDE SYSTEEM

SOLIDOR Linup voor gevels en plafonds bestaat uit een aluminium profiel van 12 mm en zijn bijhorende clips. Met het systeem bevestig je in no-time houten planken aan gevels of plafonds. Met de clips creëer je de perfecte voeg, afsluiten doe je met een eindstuk waardoor de constructie stevig vastzit.

- Onzichtbare fixatie
- Eenvoudig Click & Slide-systeem
- De sleutel tot grenzeloze houtdesigns
- Profielen gemaakt uit 80 % gerecycleerd aluminium
- Bestand tegen weer en wind
- Onbeperkt qua mogelijkheden voegbreedtes

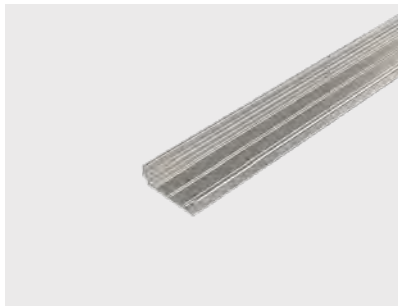
Meer informatie over de types planken of de montagebundel kunt u terugvinden op onze website:



Installatievideo:



PROFIEL



LINUP 12 MM

aluminium: ref. 011937 - per stuk

zwart gelakt aluminium: ref. 100043 - per stuk

- Dikte profiel wordt gekozen in functie van belasting structuur
- Gemaakt van 80% gerecycleerd aluminium

Hoogte: 12 mm

ACCESSOIRE



UNCLIPPING TOOL

ref. 013741 - per stuk

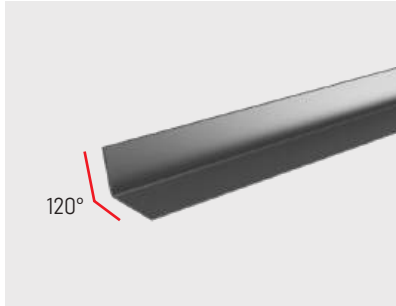
- Demontagetool voor LINUP-clips

Lengte: 202,30 mm



HOUT

AFWERKING



UITLIJNPROFIEL

ref. 013150 - per stuk

- Wordt geplaatst onder de houten planken
- Schuine afronding voor waterafvoer (120°)
- Zwart gelakt aluminium
- Voorziena gaten voor de bevestiging

Lengte: 2,40 m
Breedte: 40 mm
Dikte: 2 mm



RUBBER VERLUCHTINGSBLOK 4MM

ref. 013249 - 300 stuks/doos

- Voeg tussen plank en uitlijnprofiel
- Vermijd waterophoping

Voegbreedte: 4 mm

NIEUW



SPIDER

ref. 100719 - 50 stuks/doos

- Te plaatsen tussen profiel en houten plank
- Bevestiging: metalen top wordt in de plank gedrukt voor een stevige verankering aan het profiel



CLIPS

Houten groef
voor deze clips:



CLIPS MEDIUM

ref. 011934 - 100 stuks/doos

- Vier schuine opstanden worden telkens in voorziene uitsparingen van houten plank geschoven
- Het vastmaken van het aantal clipsen is afhankelijk van het soort hout

Voegbreedte: 6 mm



CLIPS LARGE

ref. 011935 - 100 stuks/doos

- Vier schuine opstanden worden telkens in voorziene uitsparingen van houten plank geschoven
- Het vastmaken van het aantal clipsen is afhankelijk van het soort hout

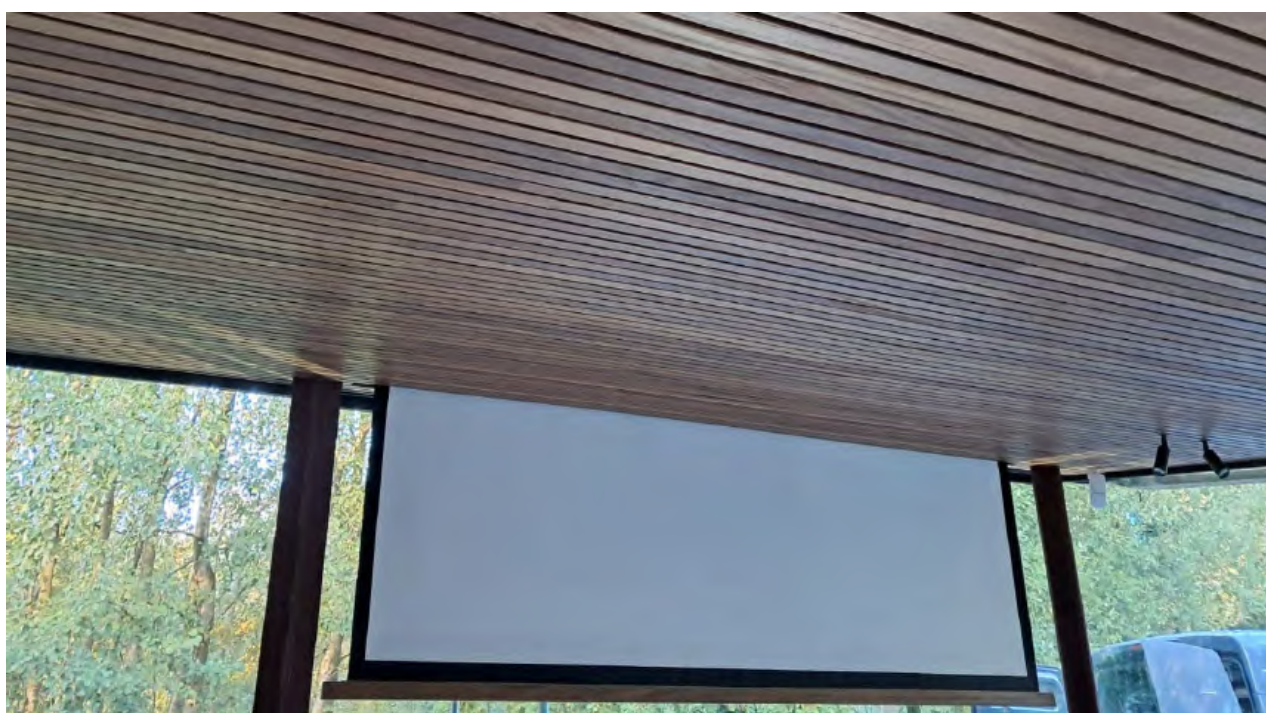
Voegbreedte: 11 mm



CLIPS RAND

ref. 011936 - 25 stuks/doos

- Wordt geplaatst aan het einde van de aluminiumbalk

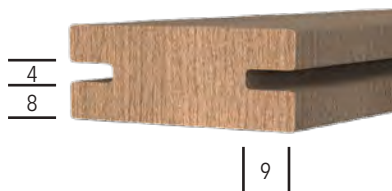




HOUT

CLIPS

Houten groef
voor deze clips:



CLIPS SMALL

ref. 011931 - 100 stuks/doos

- Vier schuine opstanden worden telkens in voorziene uitsparingen van houten plank geschoven
- Het vastmaken van het aantal clipsen is afhankelijk van het soort hout
- Enkel mogelijk bij symmetrische hoek

Voegbreedte: 8 mm

CLIPS MEDIUM

ref. 011934 - 100 stuks/doos

- Vier schuine opstanden worden telkens in voorziene uitsparingen van houten plank geschoven
- Het vastmaken van het aantal clipsen is afhankelijk van het soort hout

Voegbreedte: 13 mm

CLIPS LARGE

ref. 011935 - 100 stuks/doos

- Vier schuine opstanden worden telkens in voorziene uitsparingen van houten plank geschoven
- Het vastmaken van het aantal clipsen is afhankelijk van het soort hout

Voegbreedte: 18 mm



CLIPS RAND

ref. 011936 - 25 stuks/doos

- Wordt geplaatst aan het einde van de aluminiumbalk



GEVELBEKLEIDING, PLAFOND
LINUP

SIDESOL - AFWERKINGSPROFIELEN

ISI



TEGELS

ESTHETISCHE - CLEAN AFWERKING

"Built to last a lifetime"

De SOLIDOR afwerkingsprofielen werden speciaal ontworpen voor de afwerking van de randen van een terras op terrasdragers. Deze profielen worden geplaatst tussen de terrasdrager en de tegel en zijn beschikbaar in drie kleuren.

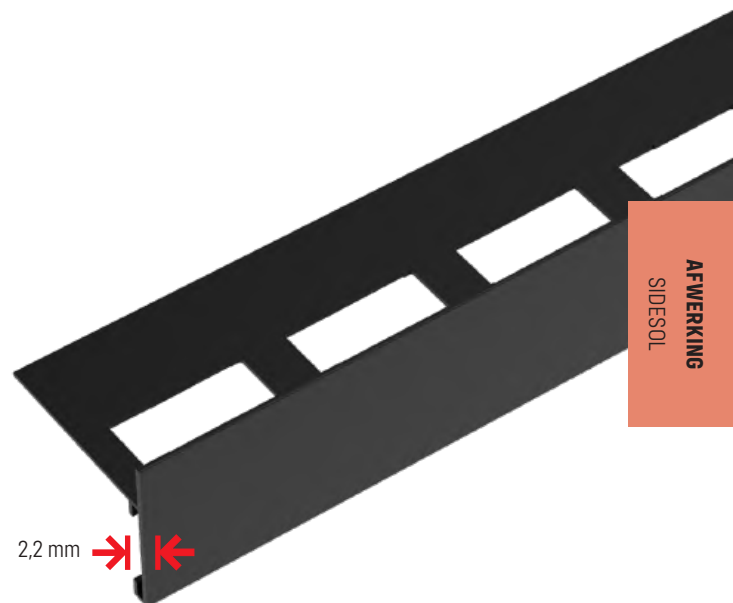
Voordelen:

- Eenvoudige en snelle installatie
- Voorziene gaten in het aluminium zorgen voor extra stevigheid
- Robuust en duurzaam materiaal
- Beschikbaar in drie stijlvolle kleuren en verschillende hoogtes
- Voorzien van verbindingstukken voor een naadloze montage
- 80 % gerecycleerd aluminium
- Het aluminium is 2,2 mm dik - uniek!

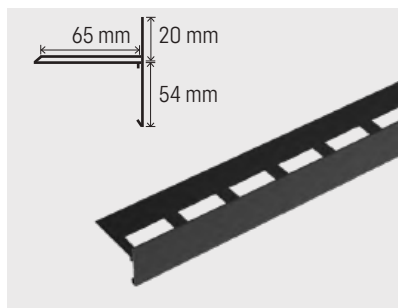
Installatievideo:



In deze kleuren beschikbaar:



PROFIELEN

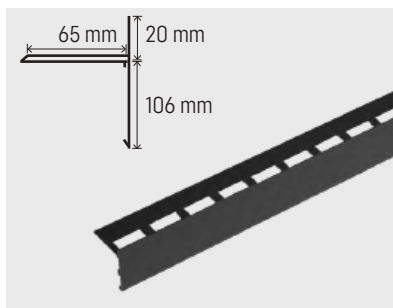


S 74

zwart: ref. 012443 - per stuk
cortenstaal: ref. 012463 - per stuk
middengrijs: ref. 012460 - per stuk

- Beschikbaar in drie kleuren
- Verbind de profielen met een SC connector aan elk uiteinde

Hoogte: 74 mm
Lengte: 2,40 m
Dikte: 2,2 mm

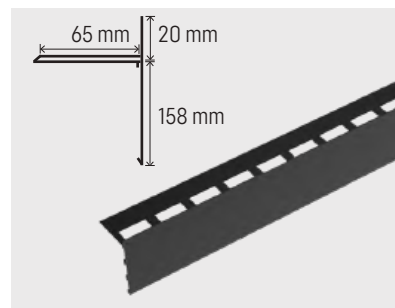


S 126

zwart: ref. 012466 - per stuk
cortenstaal: ref. 012472 - per stuk
middengrijs: ref. 012469 - per stuk

- Beschikbaar in drie kleuren
- Verbind de profielen met twee SC connectoren aan elk uiteinde

Hoogte: 126 mm
Lengte: 2,40 m
Dikte: 2,2 mm



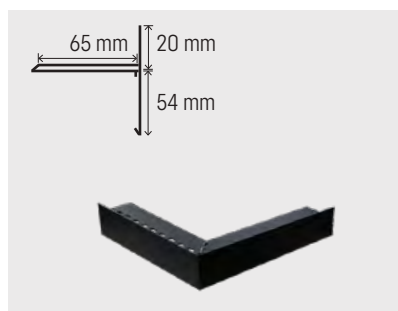
S 178

zwart: ref. 012475 - per stuk
cortenstaal: ref. 012481 - per stuk
middengrijs: ref. 012478 - per stuk

- Beschikbaar in drie kleuren
- Verbind de profielen met drie SC connectoren aan elk uiteinde

Hoogte: 178 mm
Lengte: 2,40 m
Dikte: 2,2 mm

BUITENHOEK PROFIELEN 90 GRADEN

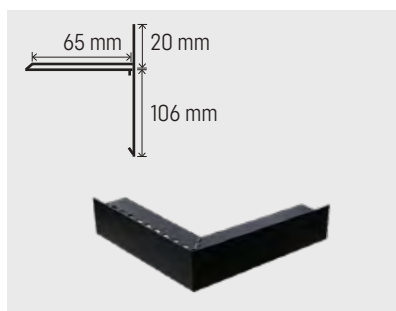


SBU 74

zwart: ref. 012444 - per stuk
cortenstaal: ref. 012464 - per stuk
middengrijs: ref. 012461 - per stuk

- Beschikbaar in drie kleuren
- Verbind de profielen met een SC connector aan elk uiteinde

Hoogte: 74 mm
Afmeting: 285 x 285 mm
Dikte: 2,2 mm

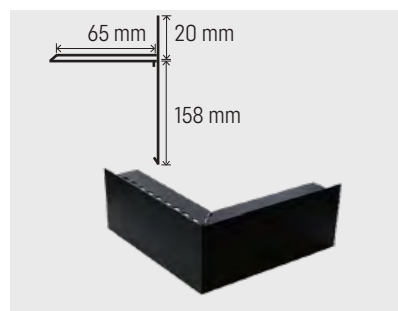


SBU 126

zwart: ref. 012467 - per stuk
cortenstaal: ref. 012473 - per stuk
middengrijs: ref. 012470 - per stuk

- Beschikbaar in drie kleuren
- Verbind de profielen met twee SC connectoren aan elk uiteinde

Hoogte: 126 mm
Afmeting: 285 x 285 mm
Dikte: 2,2 mm



SBU 178

zwart: ref. 012476 - per stuk
cortenstaal: ref. 012482 - per stuk
middengrijs: ref. 012479 - per stuk

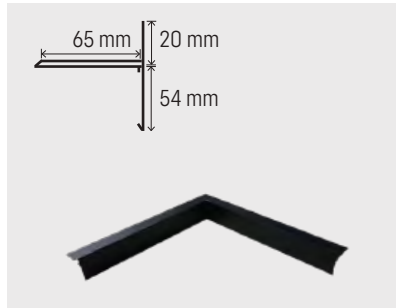
- Beschikbaar in drie kleuren
- Verbind de profielen met drie SC connectoren aan elk uiteinde

Hoogte: 178 mm
Afmeting: 285 x 285 mm
Dikte: 2,2 mm



TEGELS

BINNENHOEK PROFIELEN 90 GRADEN

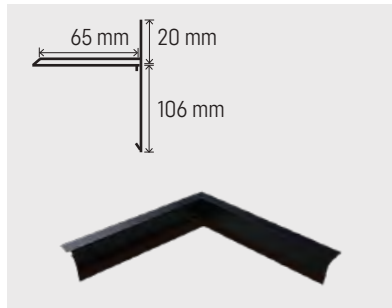


SBI 74

zwart: ref. 012459 - per stuk
cortenstaal: ref. 012465 - per stuk
middengrijs: ref. 012462 - per stuk

- Beschikbaar in drie kleuren
- Verbind de profielen met een SC connector aan elk uiteinde

Hoogte: 74 mm
Afmeting: 285 x 285 mm
Dikte: 2,2 mm



SBI 126

zwart: ref. 012468 - per stuk
cortenstaal: ref. 012474 - per stuk
middengrijs: ref. 012471 - per stuk

- Beschikbaar in drie kleuren
- Verbind de profielen met twee SC connectoren aan elk uiteinde

Hoogte: 126 mm
Afmeting: 285 x 285 mm
Dikte: 2,2 mm



SBI 178

zwart: ref. 012477 - per stuk
cortenstaal: ref. 012483 - per stuk
middengrijs: ref. 012480 - per stuk

- Beschikbaar in drie kleuren
- Verbind de profielen met drie SC connectoren aan elk uiteinde

Hoogte: 178 mm
Afmeting: 285 x 285 mm
Dikte: 2,2 mm

VERBINDINGSPLAAT

In deze kleuren beschikbaar:



SC CONNECTOR

zwart: ref. 012484 - per stuk
cortenstaal: ref. 013190 - per stuk
middengrijs: ref. 013189 - per stuk

- Compatibel met elk Sidesol profiel
- Voorzie een speling van minimum 2,5 mm tussen de aangrenzende profielen
- Beschikbaar in drie kleuren

Lengte: 100 mm



DRAINSOL - AFVOER EN VENTILATIE PROFIELEN

**S
I**



TEGELS



HOUT

De afvoer -en ventilatioeroosters van SOLIDOR werden speciaal ontworpen voor de installatie van een terras op terrasdragers waarbij het veelvoudig water efficiënt van een oppervlak kan worden afgevoerd. Hierdoor zal ophoping en schade aan naburige structuren vermeden worden.

Voordelen:

- Eenvoudige en snelle installatie
- Voorziene gaten in de roosters zorgen voor de mogelijk ondergronds ventilatie en het eenvoudig wegstromen van veelvoudig water
- Robuust en duurzaam materiaal
- Beschikbaar in twee kleuren en verschillende breedtes

In deze kleuren beschikbaar:



zwart
look



middengrijs
look

Cortenstaal kleur op aanvraag.



AFWERKING
DRAINSOL

PROFIELEN



DS 56

zwart: ref. 014093 - per stuk
middengrijs: ref. 014094 - per stuk

- Beschikbaar in twee kleuren

Hoogte: 20 mm
Lengte: 2,40 m
Dikte: 4 mm
Breedte: 56 mm



DS 156

zwart: ref. 014096 - per stuk
middengrijs: ref. 014095 - per stuk

- Beschikbaar in twee kleuren

Hoogte: 20 mm
Lengte: 2,40 m
Dikte: 4 mm
Breedte: 156 mm

In deze kleuren beschikbaar:



zwart
look



middengrijs
look



The image shows a perspective view of a tiled floor with a leveling system. The tiles are light-colored with a subtle pattern. The leveling system consists of red plastic clips and white plastic wedges. The red clips are placed at the intersections of the tiles, and the white wedges are placed on top of the clips. The wedges have a textured surface. The overall scene is brightly lit, and the components are arranged in a regular grid pattern.

CRIX®

NIVELLEERSYSTEEM

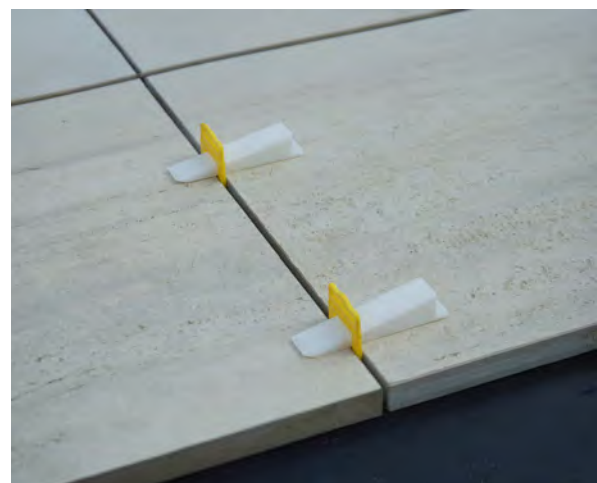
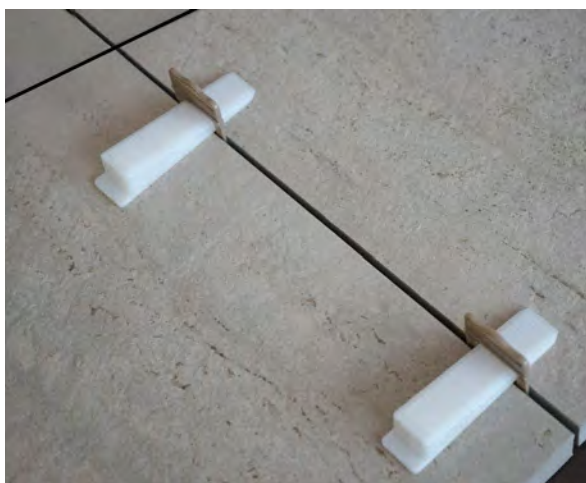
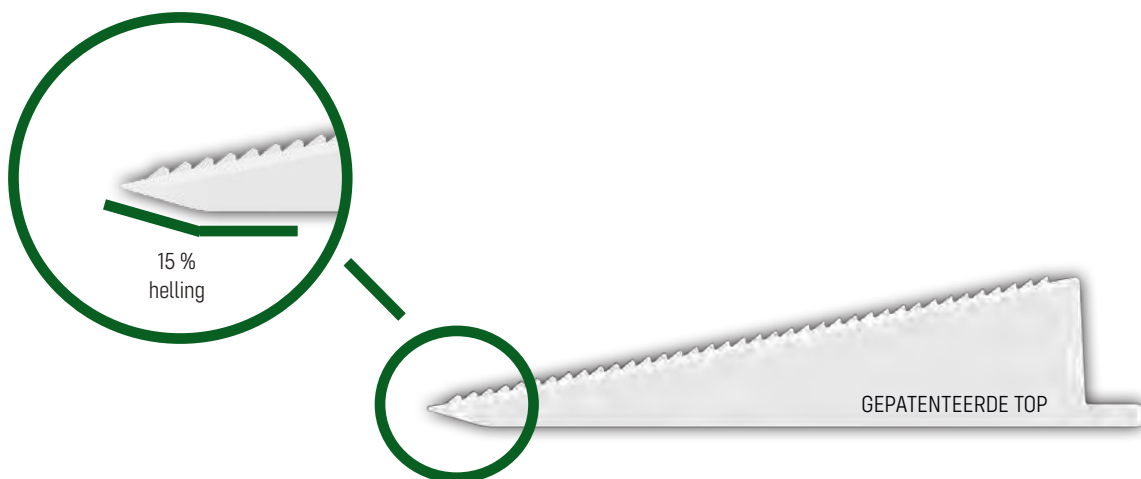
S



TEGELS

SNELLE EFFICIËNTERE INSTALLATIE

Het **gepatenteerde, afgeronde ontwerp van de witte keg** voorkomt haperingen en zorgt voor een **snellere en efficiëntere installatie**. Het CRIX-assortiment garandeert een vlakke plaatsing en een strakke afwerking van tegelvloeren en -wanden, en de clips hebben een perfect afbreekpunt.



NIVELLEERSYSTEEM
CRIX

CRIX KEG



KEG

ref. 011949 - 250 stuks/zak

- Gemaakt van stevig duurzaam materiaal, bedoeld voor langdurig gebruik.
- Gepatenteerde afgeronde ontwerp voorkomt haperingen

CRIX CLIPS: 3 - 13 MM



CLIPS 1 MM

ref. 012416 - 250 stuks/zak
ref. 011752 - 500 stuks/zak



CLIPS 1,5 MM

ref. 012417 - 250 stuks/zak
ref. 011755 - 500 stuks/zak



CLIPS 2 MM

ref. 012418 - 250 stuks/zak
ref. 011943 - 500 stuks/zak



CLIPS 3 MM

ref. 012419 - 250 stuks/zak
ref. 011946 - 500 stuks/zak



TEGELS

CRIX CLIPS XL: 12 - 22 MM



CLIPS XL 1,5 MM

ref. 012935 - 250 stuks/zak

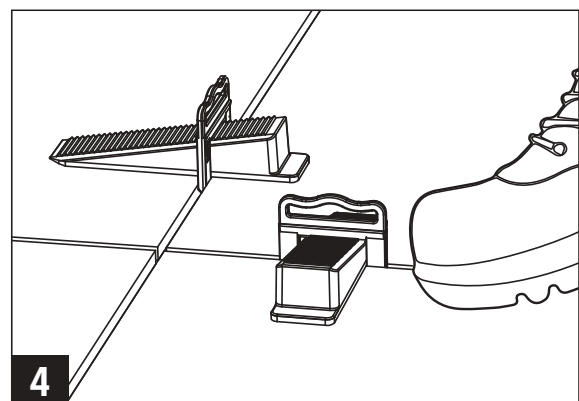
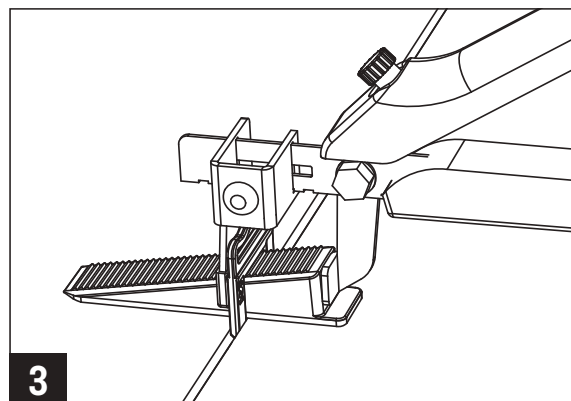
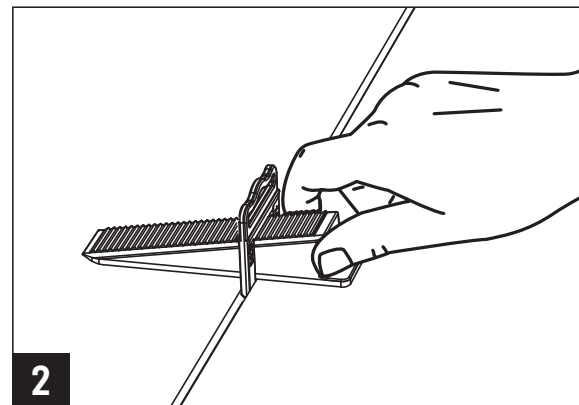
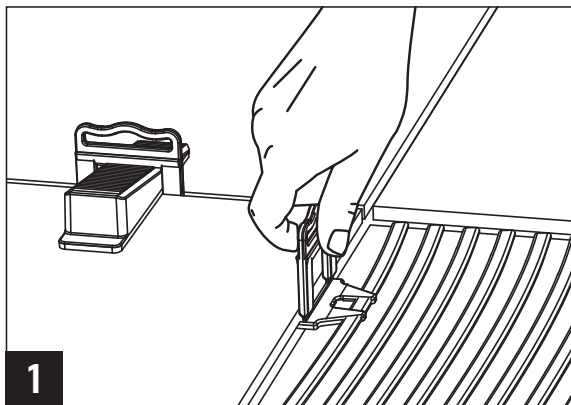
CLIPS XL 3 MM

ref. 012202 - 250 stuks/zak

CLIPS XL 5 MM

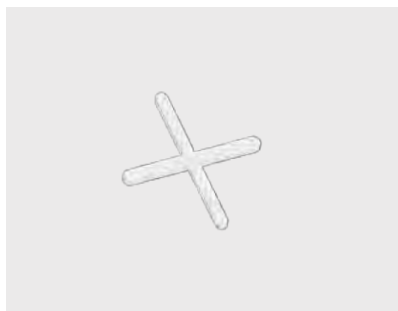
ref. 012353 - 250 stuks/zak

STAPPENPLAN



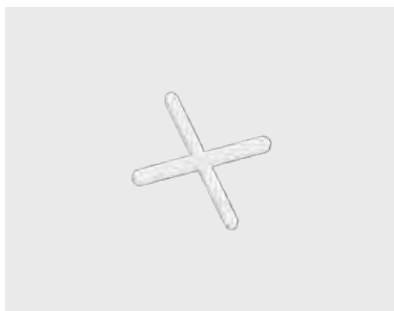
TEGELKRUISJES

De tegelkruisjes zijn verkrijgbaar in zakken van 200 stuks.



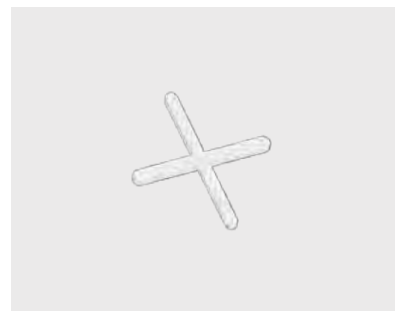
TEGELKRUISJE 1 MM

per karton: ref. 013067 - 4.000 stuks/doos



TEGELKRUISJE 1,5 MM

per karton: ref. 013068 - 4.000 stuks/doos



TEGELKRUISJE 2 MM

per karton: ref. 013069 - 4.000 stuks/doos



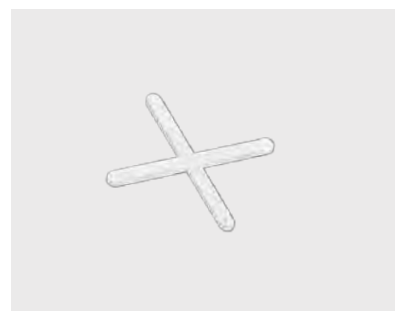
TEGELKRUISJE 3 MM

per karton: ref. 013070 - 4.000 stuks/doos



TEGELKRUISJE 4 MM

per karton: ref. 013071 - 4.000 stuks/doos



TEGELKRUISJE 5 MM

per karton: ref. 013072 - 4.000 stuks/doos



CRIX EMMER



EMMER CLIPS 1 MM

ref. 013660 - 250 clips 1 mm + 250 keggan +
1 tegeltang



EMMER CLIPS 1,5 MM

ref. 013661 - 250 clips 1,5 mm + 250 keggan +
1 tegeltang



EMMER CLIPS 2 MM

ref. 013662 - 250 clips 2 mm + 250 keggan +
1 tegeltang



EMMER CLIPS 3 MM

ref. 013663 - 250 clips 3 mm + 250 keggan +
1 tegeltang



EMMER CLIPS XL 1,5 MM

ref. 013664 - 250 clips XL 1,5 mm + 250 keggan +
1 tegeltang



EMMER CLIPS XL 3 MM

ref. 013665 - 250 clips XL 3 mm + 250 keggan +
1 tegeltang



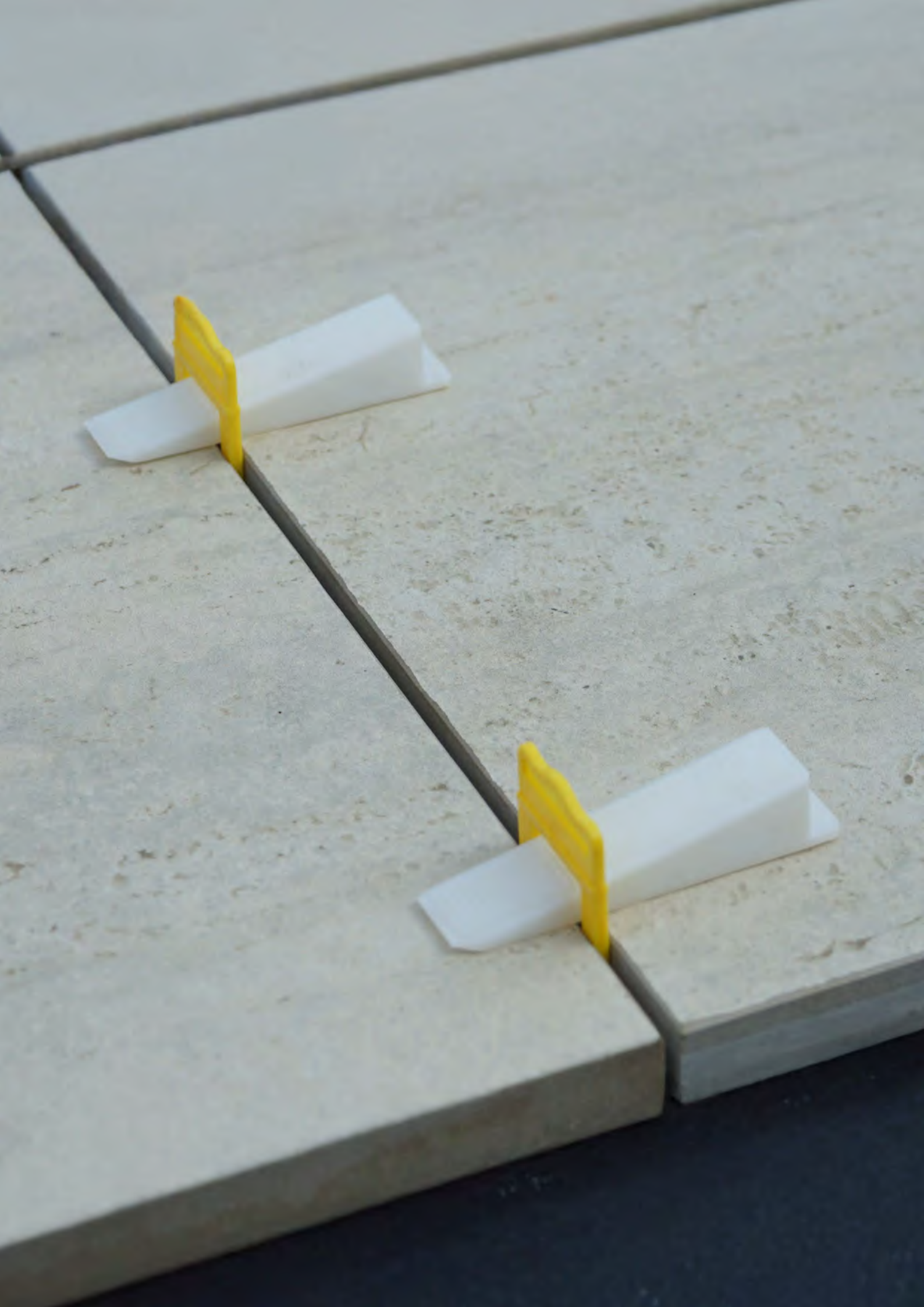
EMMER CLIPS XL 5 MM

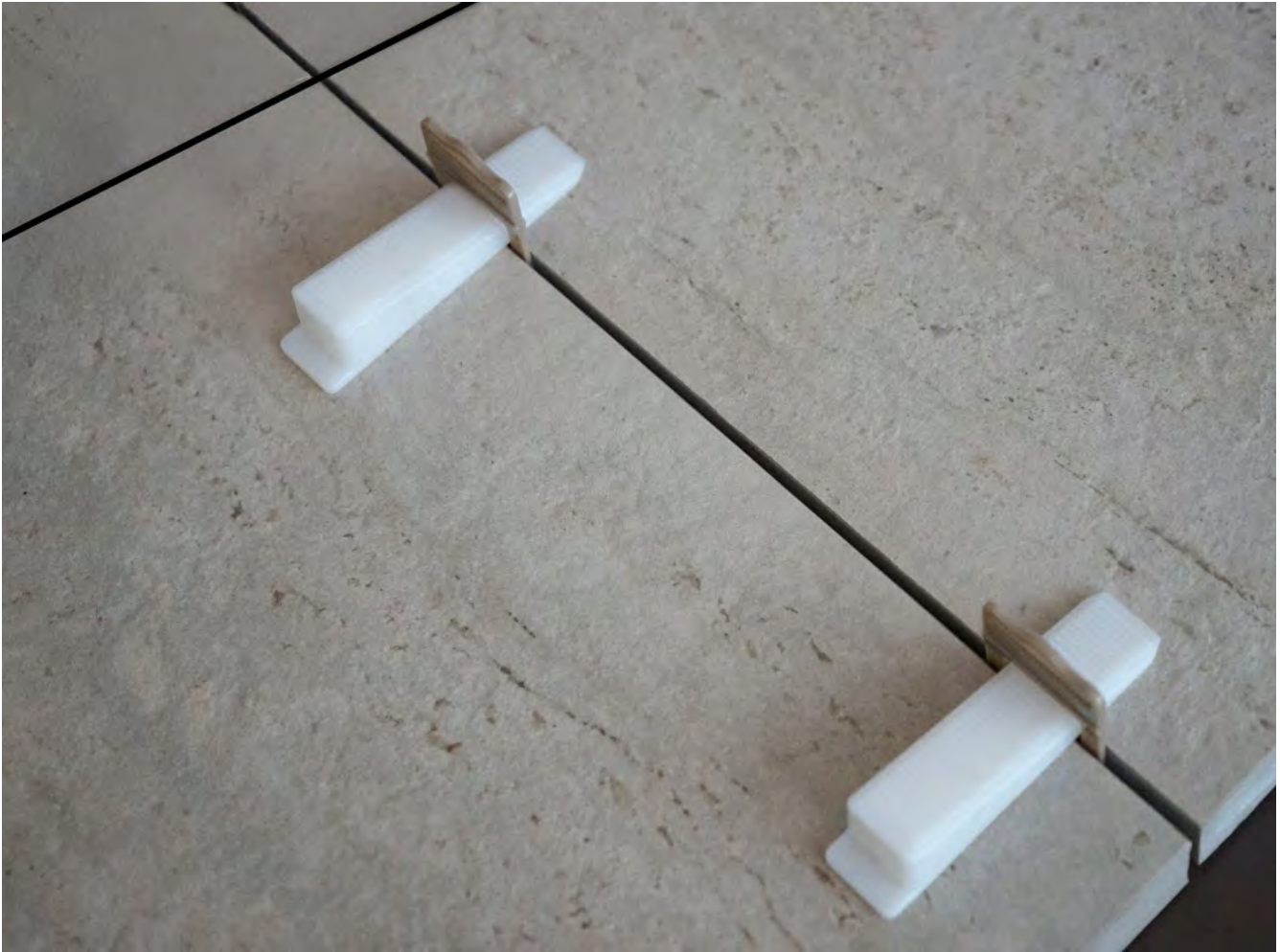
ref. 13666 - 250 clips XL 5 mm + 250 keggan +
1 tegeltang



ONTDEK ONZE CRIX CALCULATOR







GRAVIERSOL - GRINDMATTEN

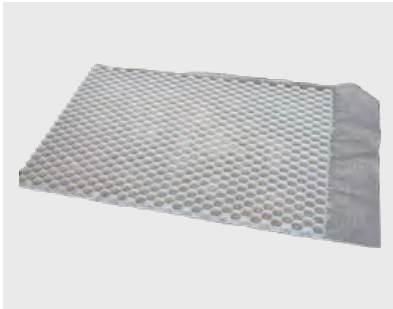


S



KIEZELSTEENTJES

ASSORTIMENT



GS 30 WHITE

ref. 010341 - per stuk

Afmetingen: 120 x 80 x 3 cm
Aantal stuks per pallet: 75 stuks



GS 30 BLACK

ref. 010342 - per stuk

Afmetingen: 120 x 80 x 3 cm
Aantal stuks per pallet: 75 stuks

Installatievideo:



PARKEERDOP



PARKEERDOP VOOR DE GRAVIERSOL

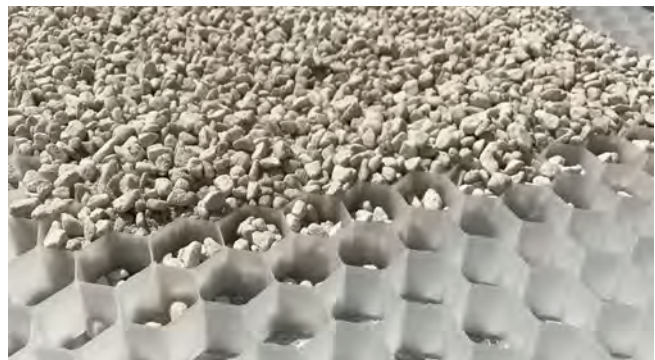
ref. 013581 - 20 stuks/doos

Hoogte: 40 mm (120 x 80 x 3,0)
50 mm (120 x 80 x 4,0)

Afmetingen: 41 x 41 mm

Voordelen:

- Gemakkelijke plaatsing
- Natuurlijke uitstraling
- 100% gerecycled materiaal
- Sterk koppelsysteem
- Geen spoorvorming of kuilen meer
- Dichtheid geotextiel 90 gr/m²
- UV-resistent



**WERELDWIJD
BESCHIKBAAR**



hoofdkantoor + fabriek
Wevelgem, België



OVER SOLIDOR – KWALITEIT EN DUURZAAMHEID SINDS 1978



ECOLOGISCH EN VERANTWOORD

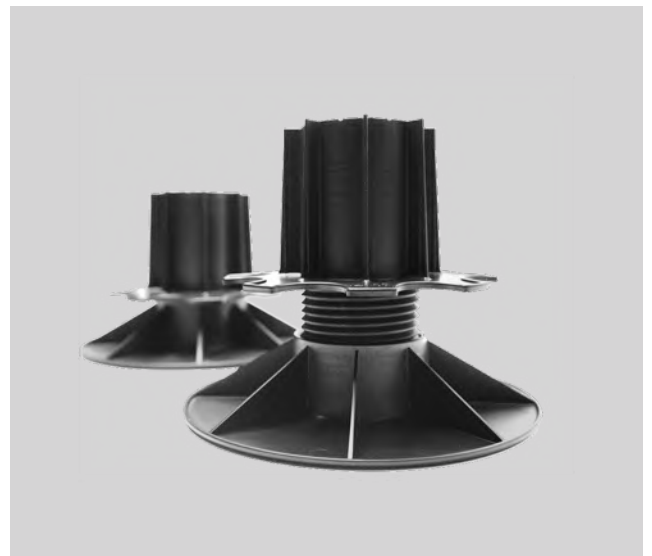
Onze terrasdragers zijn vervaardigd uit gerecycleerde kunststoffen voor een minimale impact op het milieu. Tijdens het productieproces is er geen afval en de gebruikte terrasdragers kunnen hergebruikt of herverwerkt worden in eigen productie, voor een volledig circulaire levenscyclus.

Hiervoor ontvingen we al twee Ecovadis scores. Deze scores worden berekend op hoe duurzaam een bedrijf is. Ons streefdoel is om in de toekomst nog duurzamer te werk te kunnen gaan. Deze QR-code geeft je inzicht in onze huidige inspanningen om bij te dragen aan een duurzame wereld.



MODULAIR EN ESTHETISCH

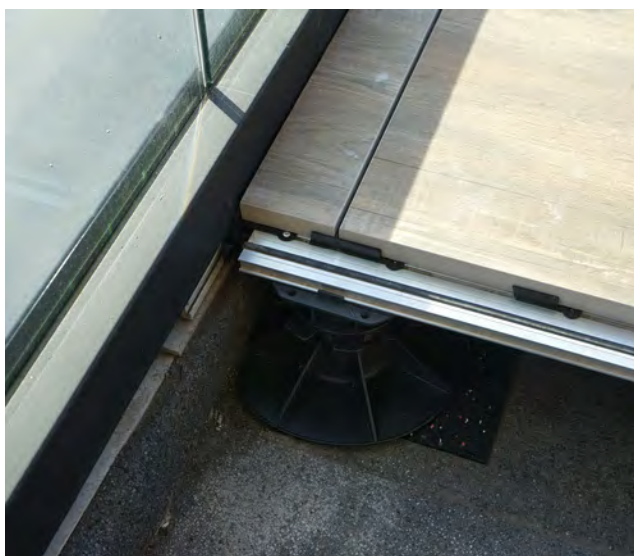
SOLIDOR biedt een brede waaier aan mogelijkheden met een hoge afwerkingsgraad voor de meest complexe situaties en omgevingen. Doordat de dragers traploos verstelbaar zijn in de hoogte kan elk terras volledig waterpas geplaatst worden, ongeacht de hellingsgraad of het type ondergrond. Het systeem kan eenvoudig zonder bouw- of breekwerk geïnstalleerd worden en biedt ook de mogelijkheid om het terras naadloos te laten aansluiten op het gebouw.





GETEST EN BEWEZEN SINDS 1978

Onze regelbare terrasdragers vormen een bewezen systeem dat al sinds 1978 gebruikt wordt in diverse outdoor-toepassingen. Onze systemen worden continu getest en zijn stabiel, windbestendig en waterdoorlatend. Ze worden volledig in eigen productie vervaardigd en werden getest in de meest extreme weersomstandigheden. Door gebruik te maken van kunststof bieden de regelbare terrasdragers een goede geluidsisolatie, bovendien zijn ze ook verkrijgbaar in brandvertragende versies.



EPD CERTIFICAAT

Duurzaamheid, technisch onderbouwd

Met de regelbare terrasdragers van SOLIDOR met bovenplaat kiest u voor een doordachte terrasopbouw waarin functionaliteit, duurzaamheid en transparantie samenkomen. Deze oplossing werd ontwikkeld voor verhoogde terrassen met tegel- of houtafwerking en combineert een verfijnde technische opbouw met een aantoonbaar verantwoorde materiaalkeuze.

De terrasdrager is traploos regelbaar en maakt het mogelijk om terrassen nauwkeurig uit te vlakken, ook op ondergronden met helling of niveauverschillen. Dankzij de droge en losse plaatsing verloopt de installatie snel, proper en zonder bijkomende bevestigingsmaterialen. Dat resulteert in een efficiënte plaatsing en een strak afgewerkt eindresultaat.

Wat deze oplossing extra relevant maakt binnen hedendaagse bouwprojecten, is de objectief onderbouwde milieu-informatie. Voor dit product is een **third-party verified EPD beschikbaar**, opgesteld volgens **EN 15804+A2**. Zo beschikt u over gevalideerde data die inzetbaar is binnen projecten waar duurzaamheid, materiaaltransparantie en professionele documentatie een steeds grotere rol spelen.

De terrasdrager wordt geproduceerd in België en bestaat voor 98% uit gerecycleerd polypropyleen. Daarnaast werd in de EPD uitgegaan van een referentielevensduur van 30 jaar, wat het product positioneert als een duurzame en toekomstgerichte keuze voor kwalitatieve terrasconstructies.

Ook in functie van circulariteit biedt dit systeem een duidelijke meerwaarde. De terrasdragers worden los geplaatst, zijn eenvoudig demonteerbaar en ontworpen met het oog op een omkeerbare opbouw. Dat vergemakkelijkt niet alleen de verwerking op de werf, maar ook latere aanpassingen of demontage.

Kernkwaliteiten:

- Third-party verified EPD volgens EN 15804+A2
- 98% gerecycleerd polypropyleen
- Belgische productie
- Traploos verstelbare terrasdragers
- Snelle, droge plaatsing zonder breekwerken
- Geschikt voor tegel- en houtterrassen
- Referentielevensduur van 30 jaar
- Eenvoudig demonteerbaar en omkeerbaar systeem



BREEKTEST

Bewezen draagkracht tot 1.400 kg per drager

SOLIDOR-terrasdragers zijn getest tot een breukbelasting van 1.400 kg per drager. Deze waarde bevestigt de structurele sterkte op lange termijn, ook bij intensief gebruik.

De hoge draagcapaciteit is het resultaat van:

- een brede en stabiele basis → optimale lastverdeling op de ondergrond
- een robuuste schroefdraad → geen vervorming onder belasting
- een technisch ontworpen bovenplaat → stabiele ondersteuning van tegel of plank

Dit vertaalt zich op de werf naar een systeem dat niet indeukt, niet verschuift en zijn niveau behoudt, ook bij puntlasten en frequente belasting.

Het systeem is inzetbaar voor:

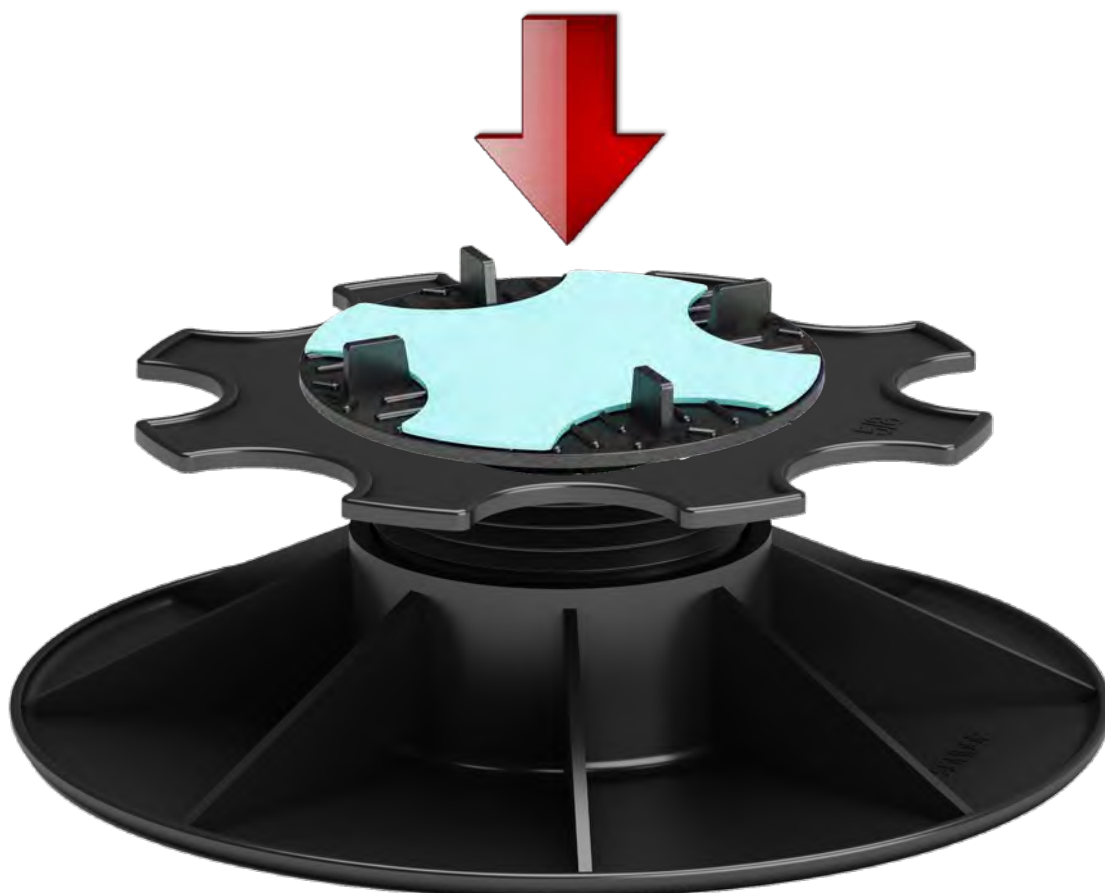
- tegels, hout en composiet
- toepassingen op beton, chape, EPDM en bitumen
- projecten met structurele eisen zoals terrastuinen, daktuinen, horecaterrassen en appartementsbouw

Dankzij de instelbare hoogte worden afschot en niveaunderschillen nauwkeurig opgevangen zonder impact op de onderliggende dakopbouw. SOLIDOR produceert in België voor professioneel gebruik: toepassingen waar betrouwbaarheid en duurzaamheid geen discussie mogen zijn. De dragers zijn vervaardigd uit hoogwaardig polypropyleen, UV-bestendig en vorstvrij tot -25°C.

Disclaimer:

De breektest is niet representatief voor lange termijn, bij twijfel contacteer SOLIDOR.

Hoe hoger de terrasopbouw, hoe lager de draagkracht.





1978

Bernard Dejans en zijn vrouw Monique starten met de productie van regelbare terrasdragers.

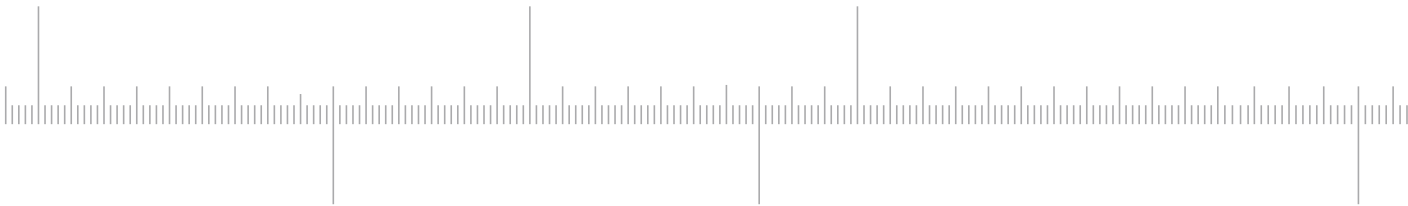


1984

Emmanuel Dejans, zoon van Bernard en Monique komt in de familiezaak.

2007

Zonen Emmanuel en Olivier nemen de taken over van Bernard en Monique in vestiging Lauwe.



1982

Aankoop eerste extrusielijn voor de productie van rubber kunststofprofielen.

1990

Olivier Dejans, broer van Emmanuel komt in de familiezaak.

2013

Aankoop vestiging in Wevelgem als uitbreiding voor de spuitgietafdeling.





2018

De productie van soepele en technische kunststofprofielen verhuisd naar nieuw industriegebouw.

2021

Solidor Rubber en Products wordt verdeeld in SOLIDOR, RUBIDOR en Dextr.

2026

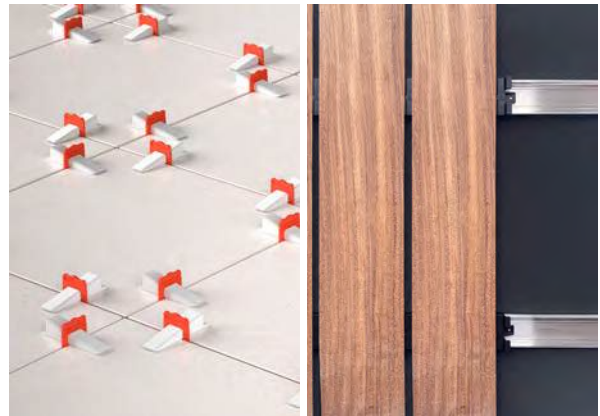
Eerste lichtgevende bovenplaat op de markt, genaamd **LUMISOL**

2017

Henri Dejans, zoon van Emmanuel, versterkt het team.

2024

SOLIDOR breidt zijn assortiment uit met **CRIX**, een nieuw nivelleersysteem in eigen productie, én met **LINUP**: een onzichtbaar bevestigingssysteem voor houten planken aan gevels, plafonds en terrassen.







MEER INFO?

Kouterstraat 11 b
8560 Wevelgem
België

T +32 56 41 35 70
info@solidor.be

solidor.be

