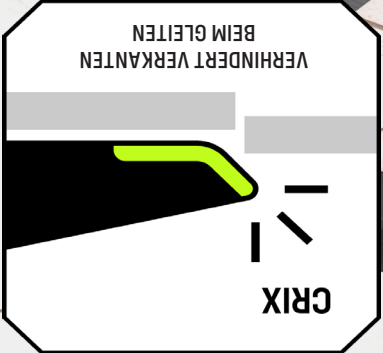
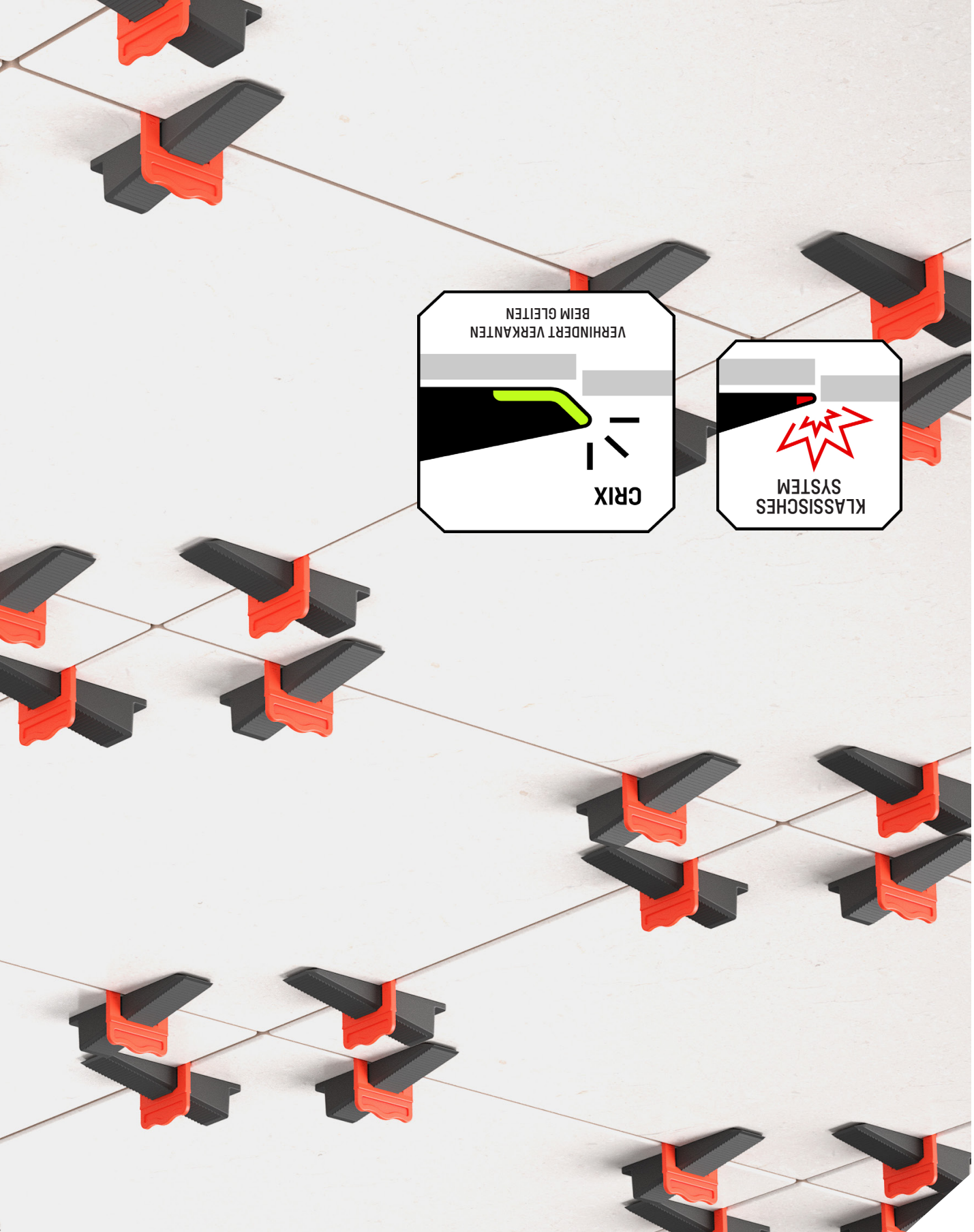
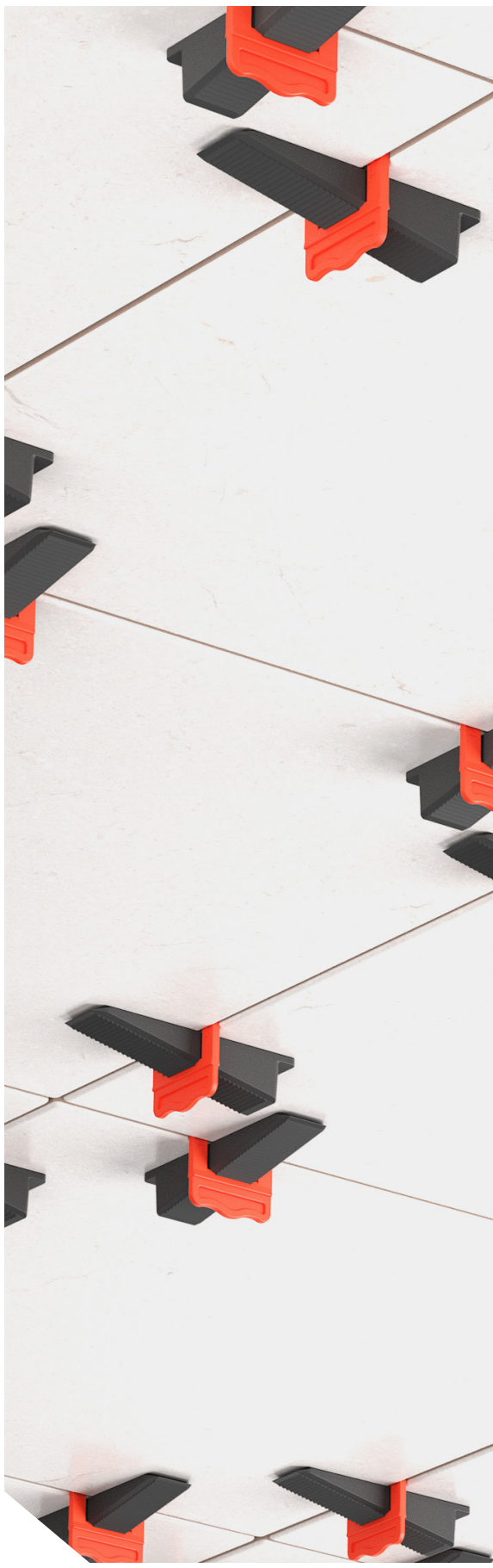


**erix**<sup>®</sup>

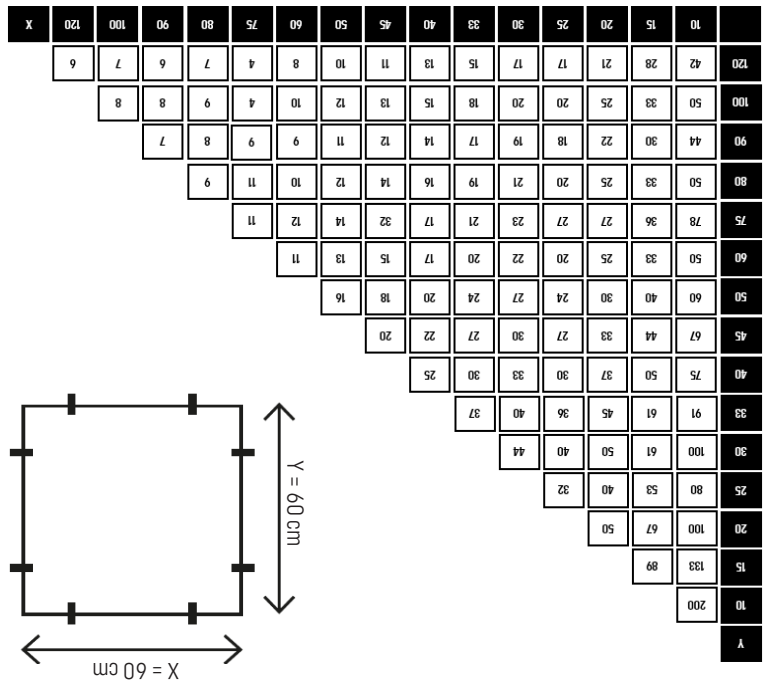
**SI**

GEPRODUZIERT IN  
BELGIEN VON SOLIDOR

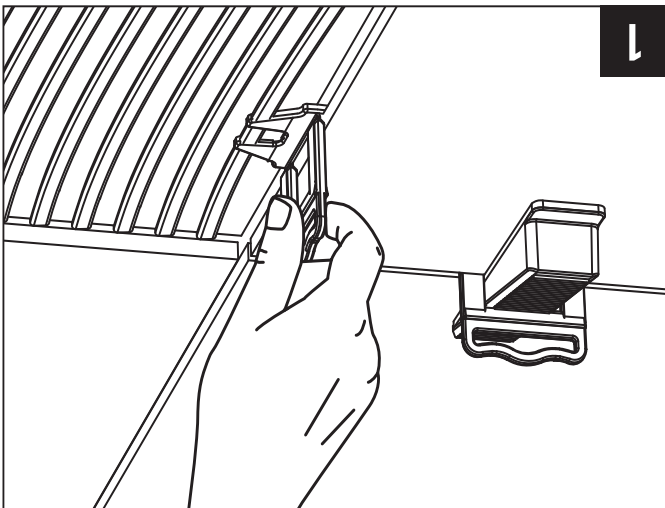




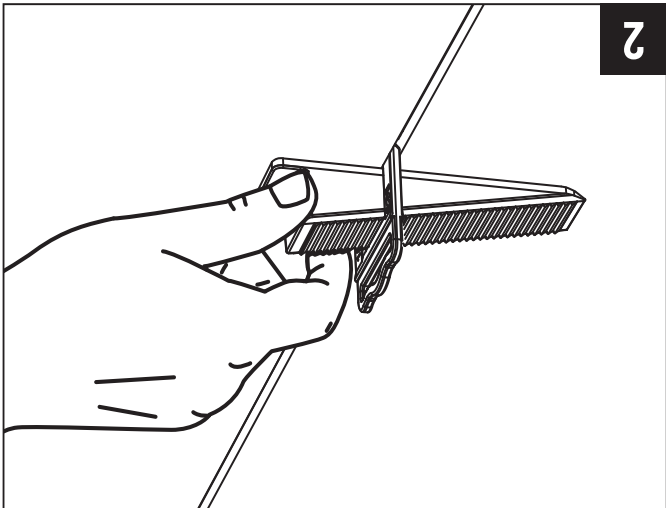
**„PERFECTE FLIESEN,  
IMMER UND ÜBERALL  
REVOLUTIONÄRE  
EINFACHHEIT.“**



Verwenden Sie das Diagramm, um die Anzahl der Clips pro Quadratmeter zu berechnen.



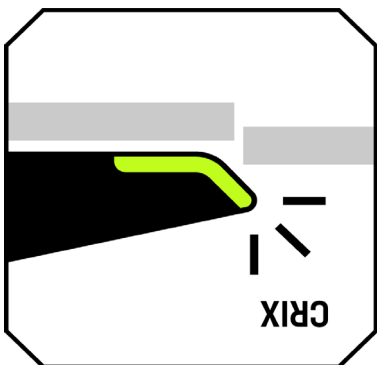
1



2



SCHAUEN SIE SICH DAS  
 INSTALLATIONSVIDEO  
 AN ÜBER DIESEN QR  
 CODE ODER ÜBER  
 SOLIDOR.BE/CRIX



Die patentierte, abgerundete Konstruktion verhindert Verkernten und gewährleistet eine schnellere und effizientere Installation. Crix garantiert eine ebene Positionierung und einen schlichten Abschluss von Fliesenböden und -wänden. Ready for the floor!

## SCHNELLERE UNDEFFIZIENTERE INSTALLATION



CRIX Kiel

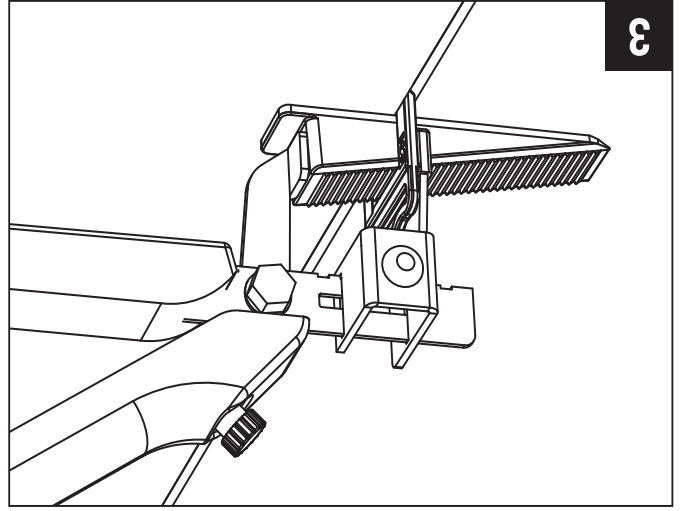
### KIEL



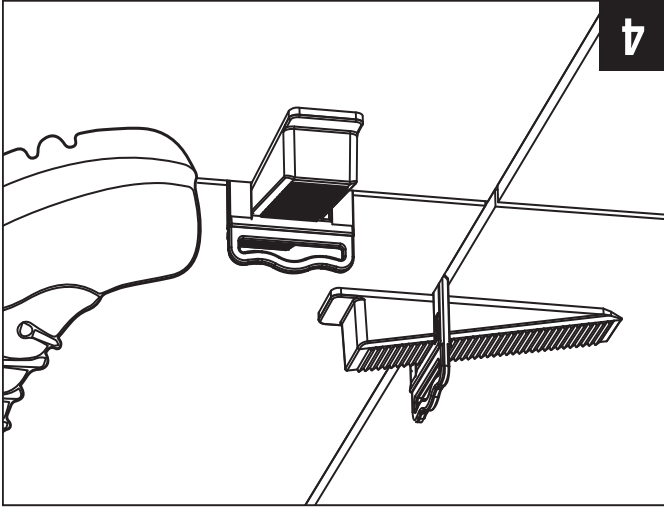
Hergestellt aus robustem, langlebigem Material, das für eine langfristige Nutzung bestimmt ist. Die patentierte abgerundete Konstruktion verhindert Verkernten.

Erhältlich in Beuteln zu 250 Stück.





3



4

Fugenbreiten von 1 - 1,5 - 2 - 3 mm, geeignet für Fliesendicken von 3 bis 13 mm. Ebenfalls erhältlich ist die Clips XL mit einer Fugenbreite von 1,5 mm, 3 mm und 5 mm, geeignet für Fliesendicke von 12-22 mm. Optimierte, sodass der Clip leicht abdrückt, ohne Rückstände in der Fuge zu hinterlassen, also dort abdrückt, wo er soll.  
Erhältlich in Beuteln zu 250 / 500 Stück. Die Clips XL sind in Beuteln zu 250 Stück erhältlich.

**CLIPS**



FLIESEN MIT EINER DICKE VON 3 - 13 MM



FLIESEN MIT EINER DICKE VON 12 - 22 MM

**ZANGE**



CRIX Zange

Mit der Crix-Zangelassen sich die Keilprobleme in die Clips schieben.

Erhältlich in Beuteln zu 250 / 500 Stück. Die Clips XL sind in Beuteln zu 250 Stück erhältlich.

# FRAGEN?

Kouterstraat 11 b  
8560 Wevelgem  
Belgien  
T +32 56 41 35 70  
info@solidor.be  
solidor.be

**CRUX**<sup>®</sup>