

SOLIDOR

PLOTS POUR
DALLES



**PIONNIER DES
PLOTS RÉGLABLES
POUR TERRASSES
DEPUIS 1978**



S

UN SYSTÈME DE TERRASSE SIMPLE ET MODULAIRE QUI S'ADAPTE À CHAQUE SITUATION ET CHAQUE ENVIRONNEMENT

SOLIDOR produit une solution (d'extérieur) solide et esthétique pour l'installation de terrasses sur n'importe quelle surface. Nos plots de terrasse modulaires ont un haut degré de finition et sont entièrement fabriqués à partir de matériaux durables, facile à entretenir et écologiques.

Grâce à la modularité des différentes pièces, le système offre un large éventail de possibilités et peut être utilisé dans les situations et les environnements les plus complexes.

EPD

DÉCLARATION ENVIRONNEMENTALE DU PRODUIT: CERTIFICATION EPD

Lorsque l'on parle de développement durable, nous aimons le montrer à travers notre étude EPD. EPD est évalué par le FOD Santé publique et qui est conforme au ISO 14025 + EN 15804+A2.

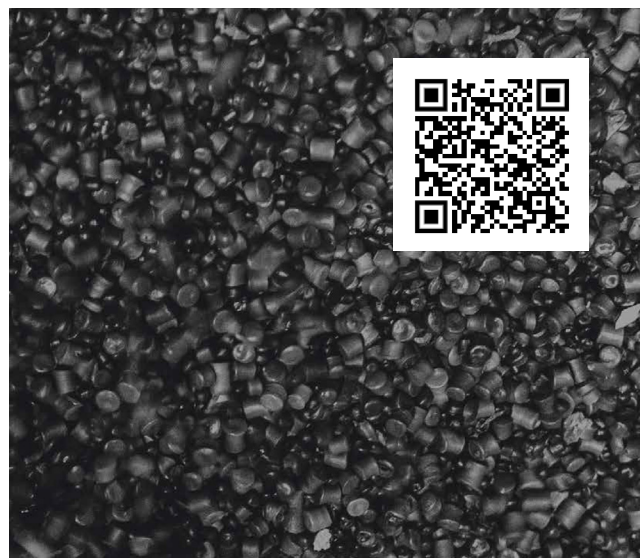
Nous sommes fiers d'avoir obtenu notre certificat confirmant notre empreinte carbone minimale, dans le cadre de laquelle nous nous efforçons d'avoir une production totalement neutre en carbone. Cette étude nous permet d'évaluer l'impact environnemental de nos plots de terrasse tout au long de leur cycle de vie, y compris la production, l'emballage, l'installation et l'utilisation.



ÉCOLOGIQUE ET RESPONSABLE

Nos plots de terrasse sont fabriqués à partir de plastiques recyclés garantissant un impact minimal sur l'environnement. Lors du processus de production, il n'y a pas de déchets et les plots de terrasse usagés peuvent être réutilisés ou retraités dans notre propre production, pour un cycle de vie entièrement circulaire.

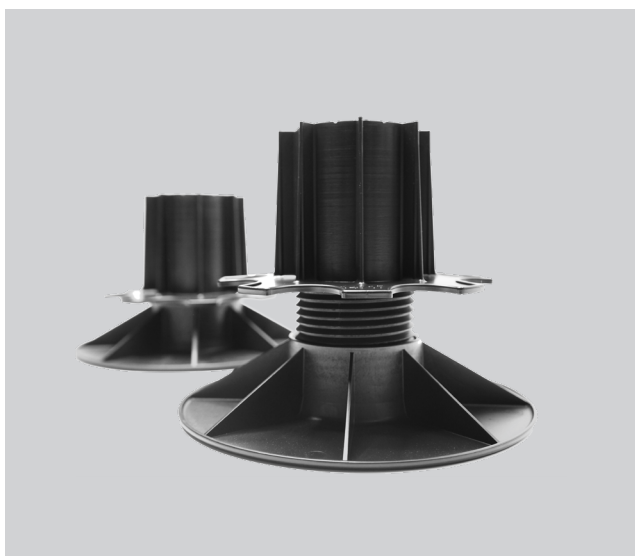
À cette fin, nous avons obtenu le certificat bronze Ecovadis. Ce certificat est décerné sur la base du degré de durabilité d'une entreprise. Notre objectif est de travailler encore plus durable à l'avenir. Ce code QR vous donnera une idée de nos efforts actuels pour contribuer à un monde plus durable.





MODULAIRE ET ESTHÉTIQUE

Nos plots de terrasse sont fabriqués à partir de plastiques recyclés garantissant un impact minimal sur l'environnement. Lors du processus de production, il n'y a pas de déchets et les plots de terrasse usagés peuvent être réutilisés ou retraités dans notre propre production, pour un cycle de vie entièrement circulaire.



TESTÉ ET APPROUVÉ

Nos plots de terrasse réglables sont un système éprouvé, utilisé dans diverses applications d'extérieur depuis 1978.

Nos systèmes sont testés en permanence et sont stables, résistants au vent et drainants. Ils sont entièrement fabriqués en interne et ils ont été testés dans les conditions climatiques les plus extrêmes.

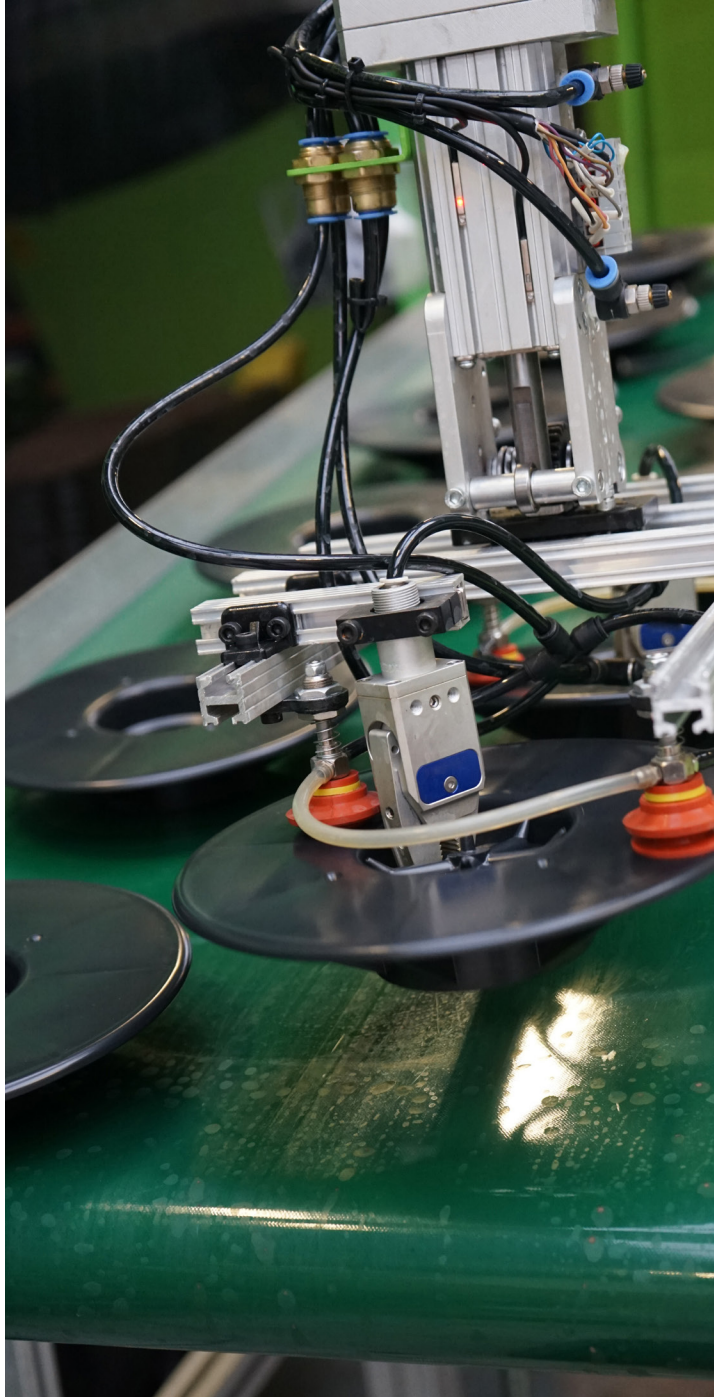
L'utilisation du plastique assure aux plots de terrasse réglables une bonne isolation acoustique. Ceux-ci sont également disponibles en version ignifuge.





**PRODUCTION
INTERNE, DE A À Z**









1978

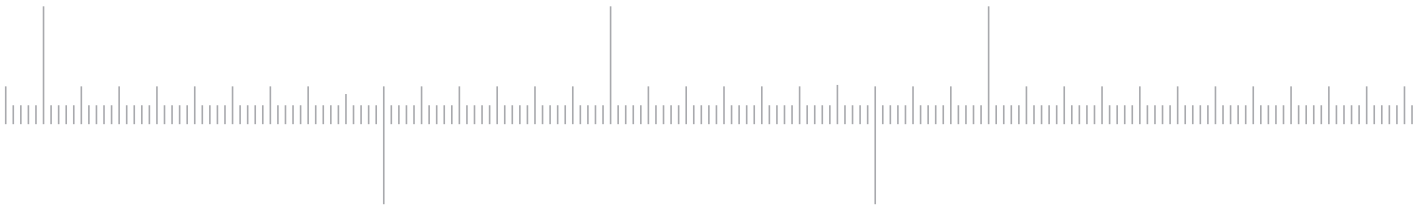
Bernard Dejans et sa femme Monique commencent la production de plots de terrasse réglables.

1984

Emmanuel Dejans, le fils de Bernard et Monique, rejoint l'entreprise familiale.

2007

Les fils Emmanuel et Olivier prennent la relève de Bernard et Monique dans l'implantation de Lauwe.



1982

Achat d'une première ligne d'extrusion pour la production de poutres en matière plastique et caoutchouc.

1990

Olivier Dejans, frère d'Emmanuel, rejoint l'entreprise familiale.



2018

La production de profilés plastiques souples et techniques a été transférée dans un nouveau bâtiment industriel.



2021

Solidor Rubber and Products se divise en SOLIDOR, RUBIDOR et Dextr.

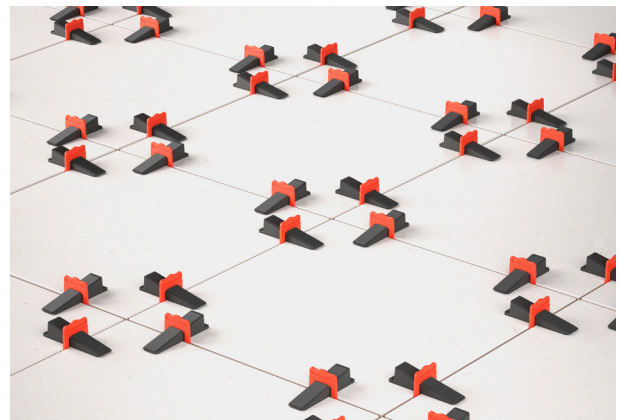
2013

Acquisition d'une filiale à Wevelgem comme extension de département de moulage par injection.



2024

SOLIDOR élargit son assortiment avec la production de systèmes de nivellement, appelant la gamme CRIX.



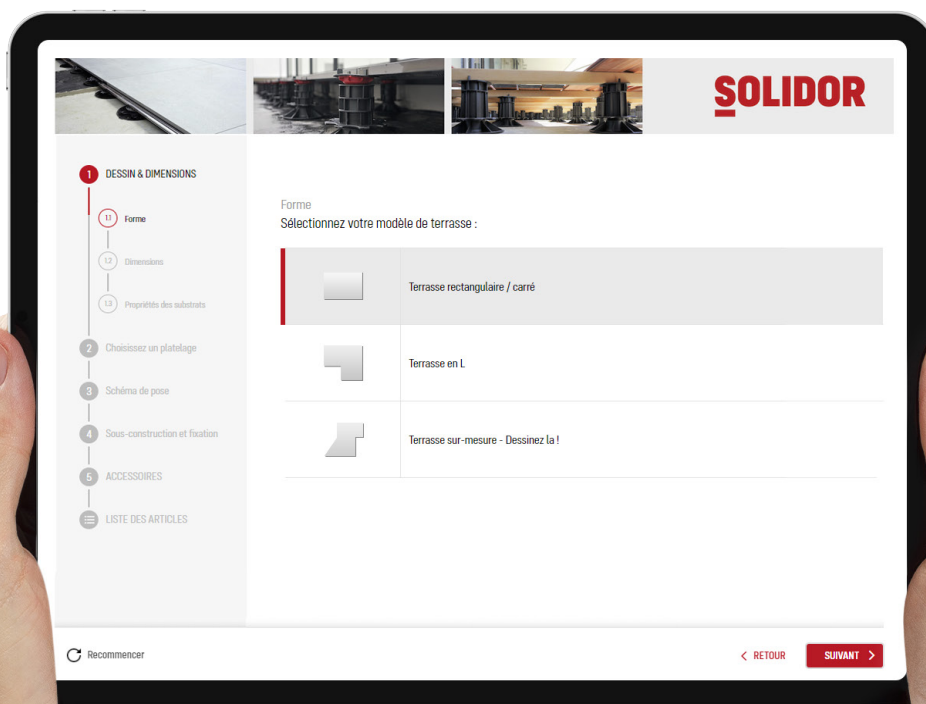
**DISPONIBLE DANS LE
MONDE ENTIER**



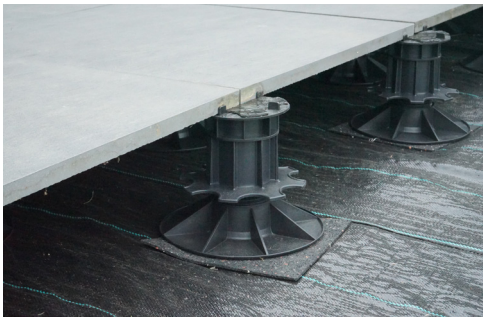
CALCULATEUR DE PLOTS DE TERRASSE

Notre calculateur détermine la quantité de plots de terrasse et d'accessoires dont vous avez besoin pour votre projet.

Découvrez l'application sur fr.calculator.solidor.be



**LA SOLUTION
PARFAITE POUR
CHAQUE TYPE DE
TERRASSE**



PLOTS DE TERRASSE RÉGLABLES POUR DALLES EN BÉTON OU CÉRAMIQUE

P. 17



PLOTS DE TERRASSE RÉGLABLES BAS POUR DALLES EN BÉTON OU CÉRAMIQUE

P. 42



FIRESOL LES PLOTS IGNIFUGES

P. 50



SIDESOL PROFILS DE FINITION

P. 54



STRUCTUSOL SYSTÈME DE SUPPORT EN ALUMINIUM

P. 58



GRAVIERSOL STABILISATEUR DE GRAVIER

P. 70

CONFORT

PREMIUM

FIRESOL

SIDESOL

STRUCTUSOL

GRAVIERSOL

CRIX[®]

Un système de nivellement pour la pose de carreaux à l'intérieur et à l'extérieur. Voir à l'arrière du catalogue.

UN NOUVEAU STANDARD



S
I

PLOTS DE TERRASSE CONFORT

La gamme Confort est constituée de plots de terrasses modulaires pour dalles, fixes (à partir de 10 mm) et réglables (à partir de 23 mm). Les plots réglables **peuvent être réglés en continu de 23 mm à 1 m de hauteur**. Les composants spécifiques pour dalles offrent flexibilité et modularité, ainsi qu'un haut degré de finition.



PLOTS DE TERRASSE RÉGLABLES



PV 2.3/3.5

Portée: 23 - 35 mm



PV 3.5/5

Portée: 35 - 50 mm



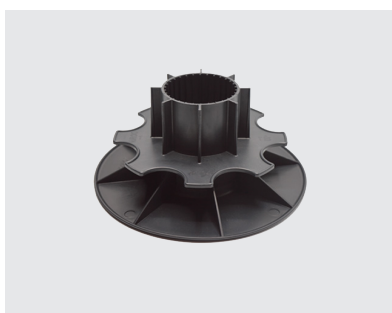
PV 5/8

Portée: 50 - 80 mm



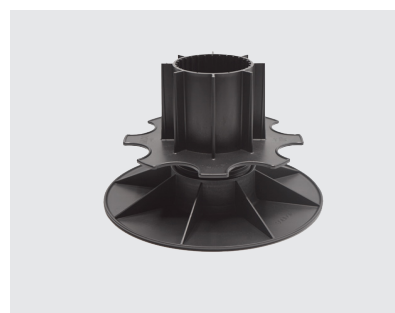
PV 8/11

Portée: 80 - 110 mm



PV 11/14

Portée: 110 - 140 mm



PV 14/17

Portée: 140 - 170 mm

Se combine avec:

- Plaquettes p. 21
- Correcteurs de pente p. 25
- Rallonges p. 26
- Accessoires p. 27

AUSSI DISPONIBLE EN

PLOTS DE TERRASSE RÉGLABLES POUR MUR



AK 3.5/5

Portée: 35 – 50 mm



AK 5/8

Portée: 50 – 80 mm

Avec les supports AK, vous placez les dalles parfaitement stables contre le mur.



IPV

Pour un amortissement supplémentaire, les plots de terrasse sont dotés d'un tapis en caoutchouc. Cette couche de protection absorbe les sons et les chocs, isole et assure une meilleure prise.



GV

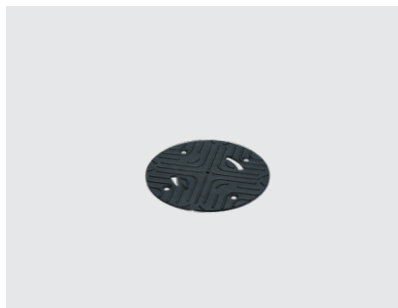
Ces plots de terrasse sont renforcés par de la fibre de verre et ont donc une capacité de charge supplémentaire, ce qui les rend parfaitement adaptés aux structures lourdes.



FR

Ces plots de terrasse sont ignifuges et sont constitués d'un matériau ignifuge, une propriété souvent requise.

PLAQUETTES POUR PLOTS RÉGLABLES



C0

- Plaque plate
- Soutient des dalles de plus de 60 sur 60 cm
- Est combinée avec un plot réglable de votre choix



C2/4T

- Est combinée avec un plot réglable de votre choix
- Hauteur des espaceurs : 10 mm
- Possibilité de briser les relevés



C3/4T

- Est combinée avec un plot réglable de votre choix
- Hauteur des espaceurs : 15 mm
- Possibilité de briser les relevés

Largeur de joint: 2 mm

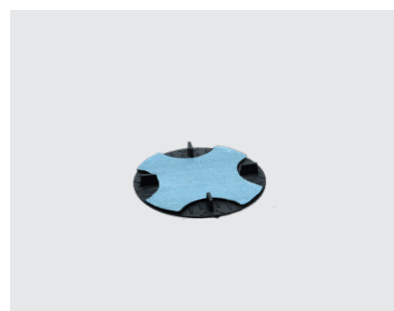
Largeur de joint: 3 mm



C6/4T

- Est combinée avec un plot réglable de votre choix
- Hauteur des espaceurs : 10 mm
- Possibilité de briser les relevés

Largeur de joint: 6 mm



STICKSOL

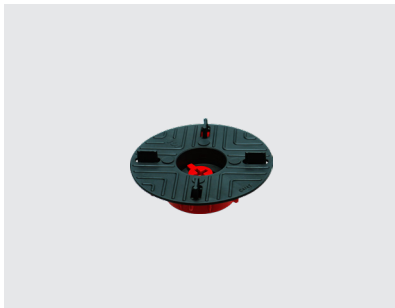
- Sticksol en option possible avec toutes les plaquettes Confort pour dalles.
- Plus d'informations concernant cette plaquette peuvent être trouvées à la page 24.

Largeur de joint: 0, 2, 3 or 6 mm



TILEKEY

- Sert à régler les plots avec la plaquette Tilekey après l'installation.



TILEKEY SLOPE CORRECTOR

- Grâce à cette plaquette, les plots peuvent toujours être ajustés ultérieurement avec le Tilekey.
- Plaquette avec correcteur de pente automatique.
- Corrige les différences de pente jusqu'à 5 % maximum.
- Composée de deux parties qui doivent être emboîtées l'une dans l'autre.

Largeur de joint : 4 mm



TILEKEY FIX

- Grâce à cette plaquette, les plots peuvent toujours être ajustés ultérieurement avec le Tilekey.
- Plaquette fixe.
- Composée de deux parties qui doivent être emboîtées l'une dans l'autre.

Largeur de joint : 4 mm



**RÉGLEZ LES DALLES
APRÈS L'INSTALLATION
AVEC NOTRE GAMME
TILEKEY**



STICKSOL

- Réduction des sons de transmission de 75 %
- Couche autocollante évitant le mouvement des dalles
- Soutient des dalles en béton, céramique et pierre naturelle
- Est combinée avec un plot réglable de votre choix
- Testée dans la soufflerie de Voxdale
- Garantit une terrasse robuste



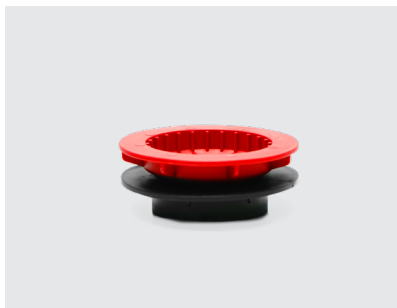
**AWARD
WINNING
SYSTEM**

• Sageret élu BTP (FR)



**POSER DES DALLES
SOLIDE COMME LE ROC
AVEC NOTRE SYSTÈME
BREVETÉ STICKSOL**

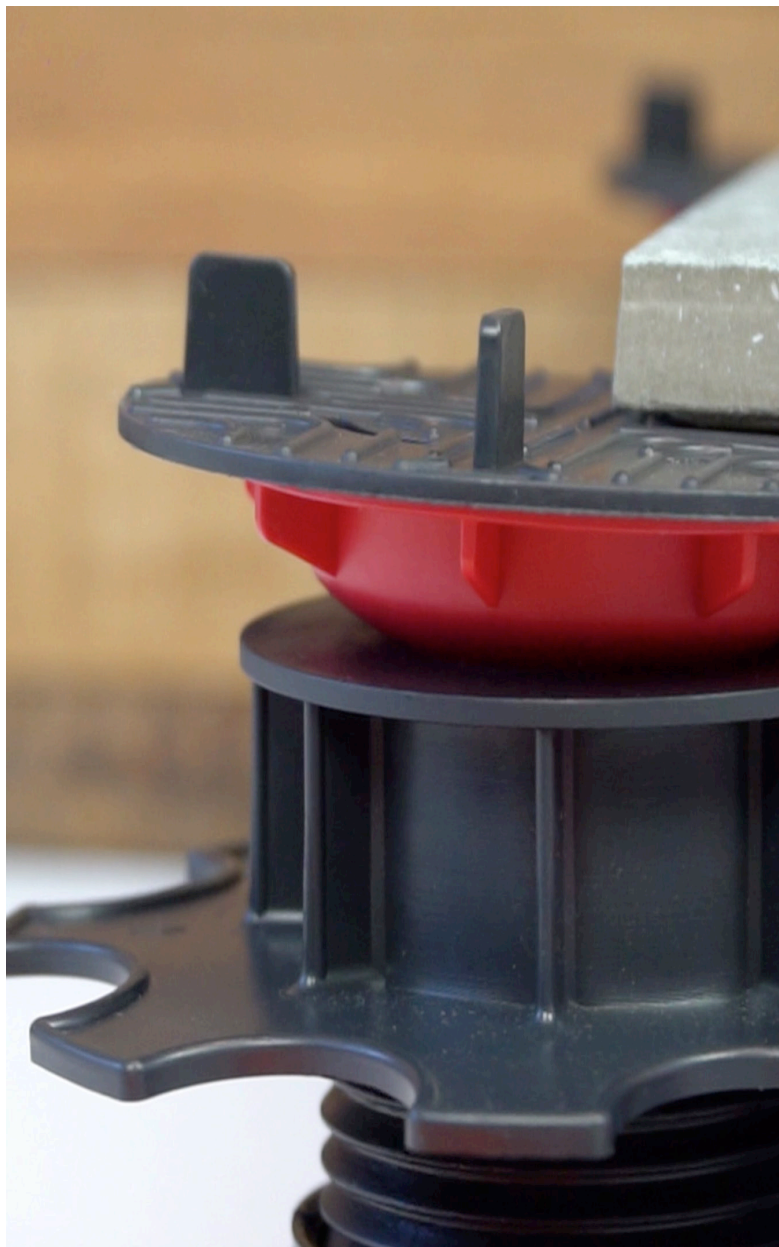
CORRECTEURS DE PENTE



HA5

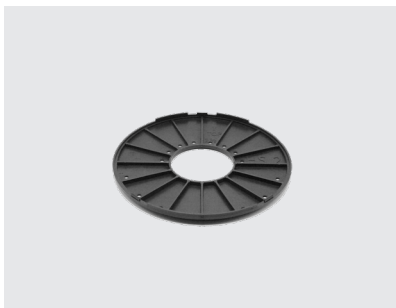
- Correcteur de pente automatique
- Améliore la pente jusqu'à 5 %
- Combinable avec les différents accessoires
- HA5 est monté sur le PV

Hauteur: 20 mm



**CORRIGEEER HELLINGS-
VERSCHILLEN MET
ONZE HA5**





HS2

- Améliore les différences de pente par 2 %
- Empilable jusqu'à 10 %
- Est monté sous le plot de terrasse

RALLONGES



F30

- Augmente la portée d'un plot réglable de 30 mm
- Empilable

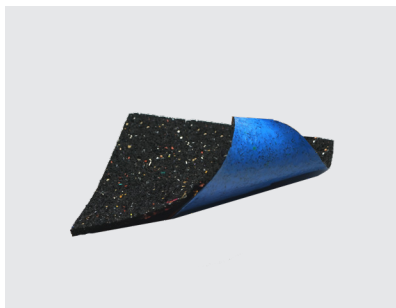


AF100

- Augmente la portée d'un plot réglable de 100 mm
- Empilable par vissage
- Avec filetage

Peuvent être combinés les uns avec les autres

ACCESSOIRES



GRAND CAOUTCHOUC DE PROTECTION + FILM PE

- Couche de protection insonorisante, antichoc et hydrofuge
- Disponible également sans couche de film en PE en 3, 5 ou 10 mm et est perméable à l'eau

Dimensions: 210 x 210 mm
Épaisseur: 6 mm





INTERCALAIRE EPDM CAOUTCHOUC PLEIN

- Couche de protection insonorisante, antichoc et hydrofuge

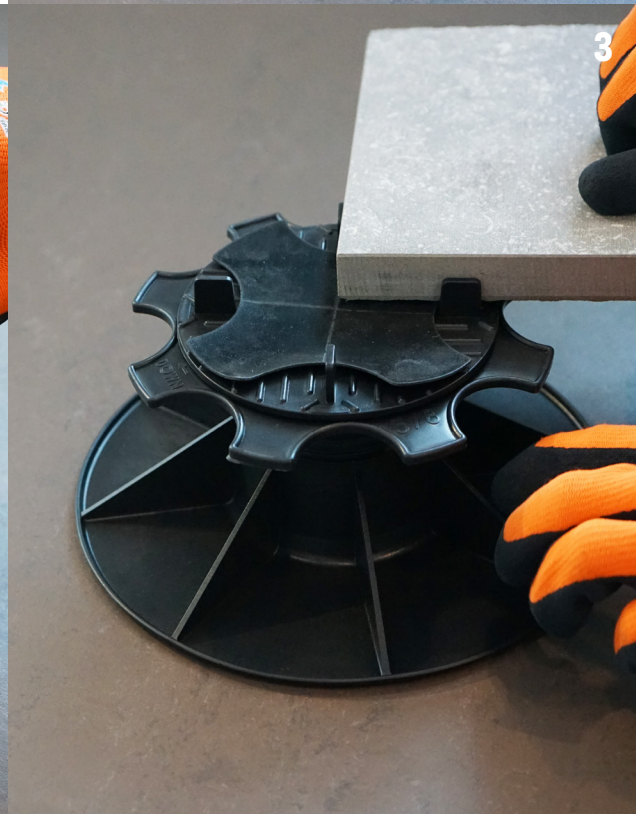
Épaisseur: 1,2 ou 3 mm



1

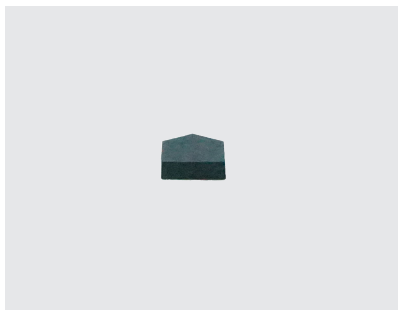


2



3

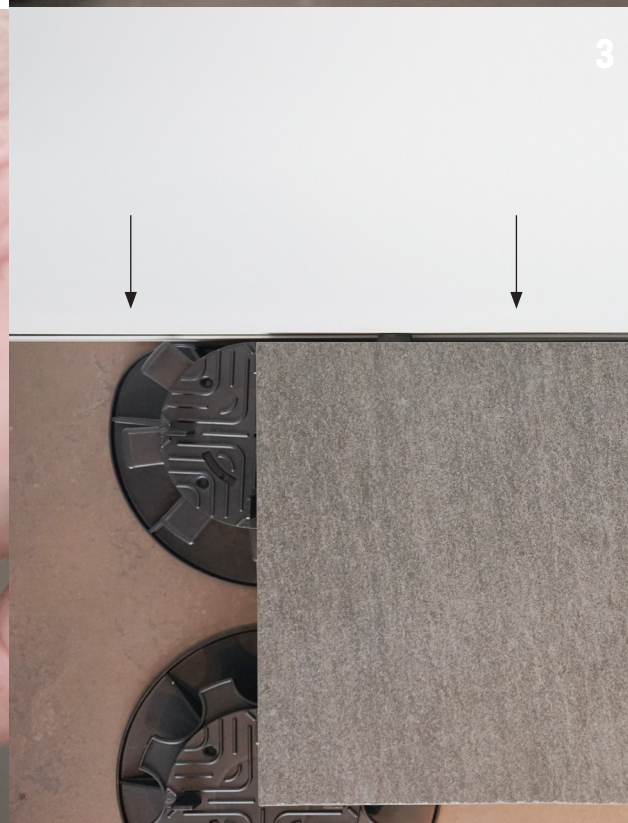
ACCESSOIRES



FINITION DE MUR

- Joint entre la dalle et le mur
- Amortisseur de choc
- Protection de la dalle et de la façade
- Largeur de joint constante

Largeur de joint: 4, 6 ou 10 mm





FINITION DE BORD

- À poser à la fin des terrasses et contre murs
- Finit les côtés de manière propre
- Convient pour des dalles de 20 mm d'épaisseur



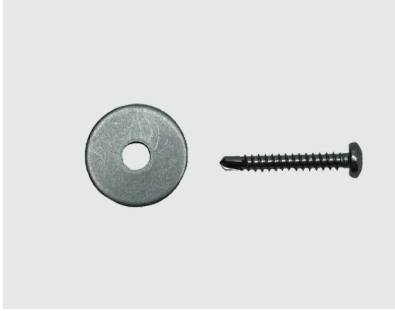
ACCESSOIRES



TILELOCK VISIBLE

- Réduit le risque de soulèvement des dalles lors de rafales de vent violentes.
- Se place aux coins de la dalle.
- L'efficacité du Tilelock visible est renforcée lorsqu'il est combiné avec une plaquette autocollante Sticksol.
- Se visse directement dans la plaquette du plot à l'aide de la vis fournie.
- L'anneau et la vis sont en acier inoxydable.
- Accessoire compatible avec les plots de terrasse Confort et Premium.



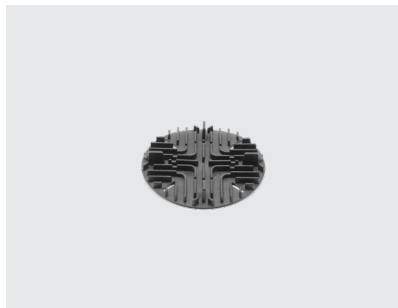


TILELOCK INVISIBLE

- Doit être fixé dans les rainures prévues de la dalle.
- Réduit le risque de soulèvement des dalles lors de rafales de vent violentes.
- Se visse directement dans la plaquette du plot à l'aide de la vis fournie.
- L'anneau et la vis sont en acier inoxydable.
- Accessoire compatible avec les plots de terrasse Confort et Premium.



PLOTS DE TERRASSE FIXES



DALSUP

- Empilable

Hauteur: 10 mm
Largeur de joint: 3 mm



RC 10 + CIO

- Insonorisant

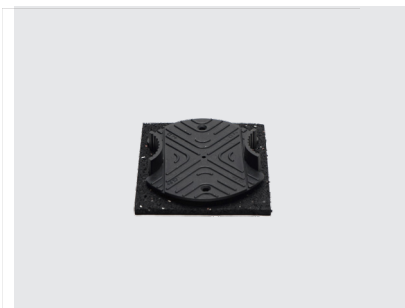
Hauteur: 10 mm



RC 10 + CI3/4T

- Insonorisant
- Possibilité de briser les relevés

Hauteur: 10 mm
Largeur de joint: 3 mm



RC 10 + CIP+

- Insonorisant
- Plot fixe spécialement développé pour le profilé Structusol

Hauteur: 10 mm



RC 10 + STICKSOL

- Insonorisant
- Couche autocollante évitant le mouvement des dalles
- Possibilité de briser les relevés

Hauteur: 10 mm
Largeur de joint: 3 mm



RC 14 + CIO

- Insonorisant

Hauteur: 14 mm



RC 14 + CI3/4T

- Insonorisant
- Possibilité de briser les relevés

Hauteur: 14 mm
Largeur de joint: 3 mm



RC 14 + CIP+

- Insonorisant
- Plot fixe spécialement développé pour le profilé Structusol

Hauteur: 14 mm



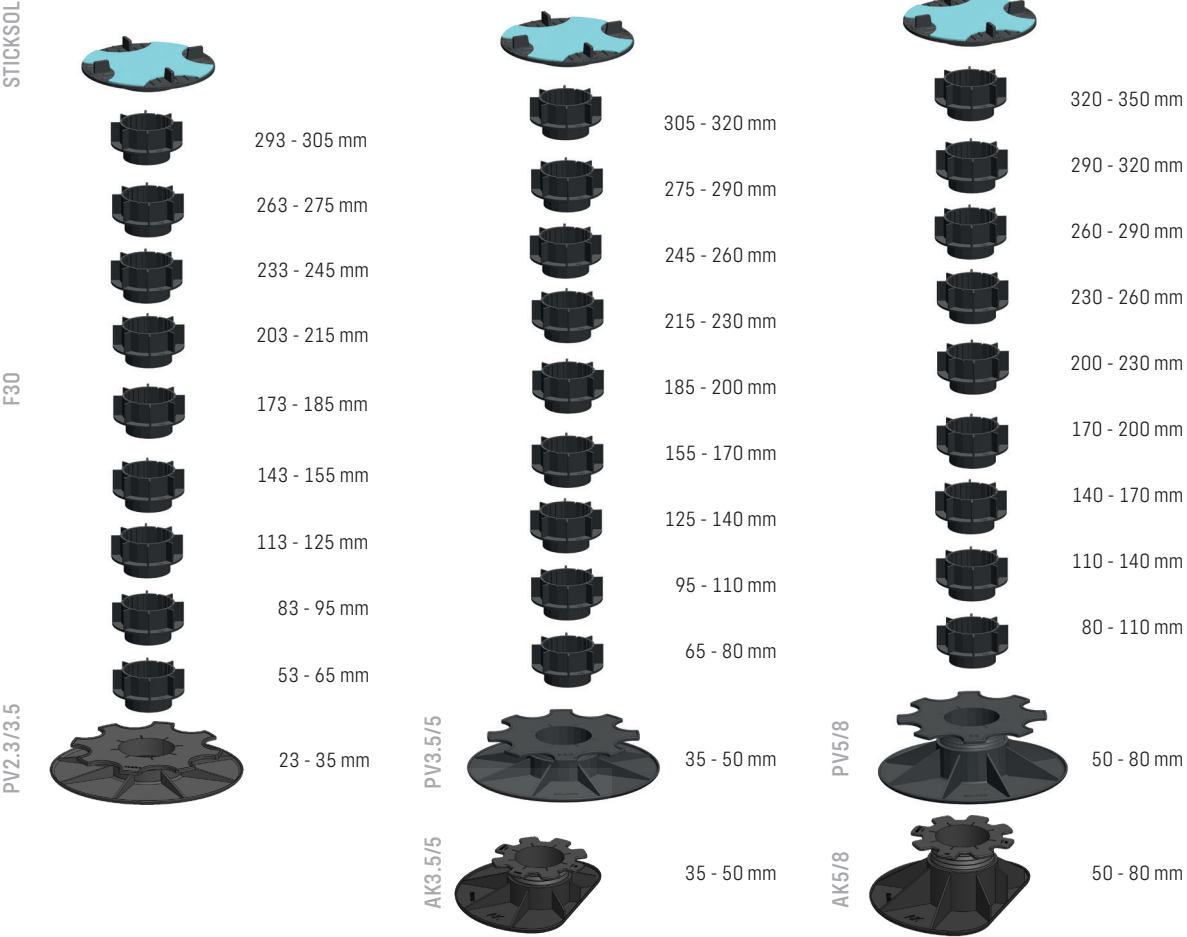
RC 14 + STICKSOL

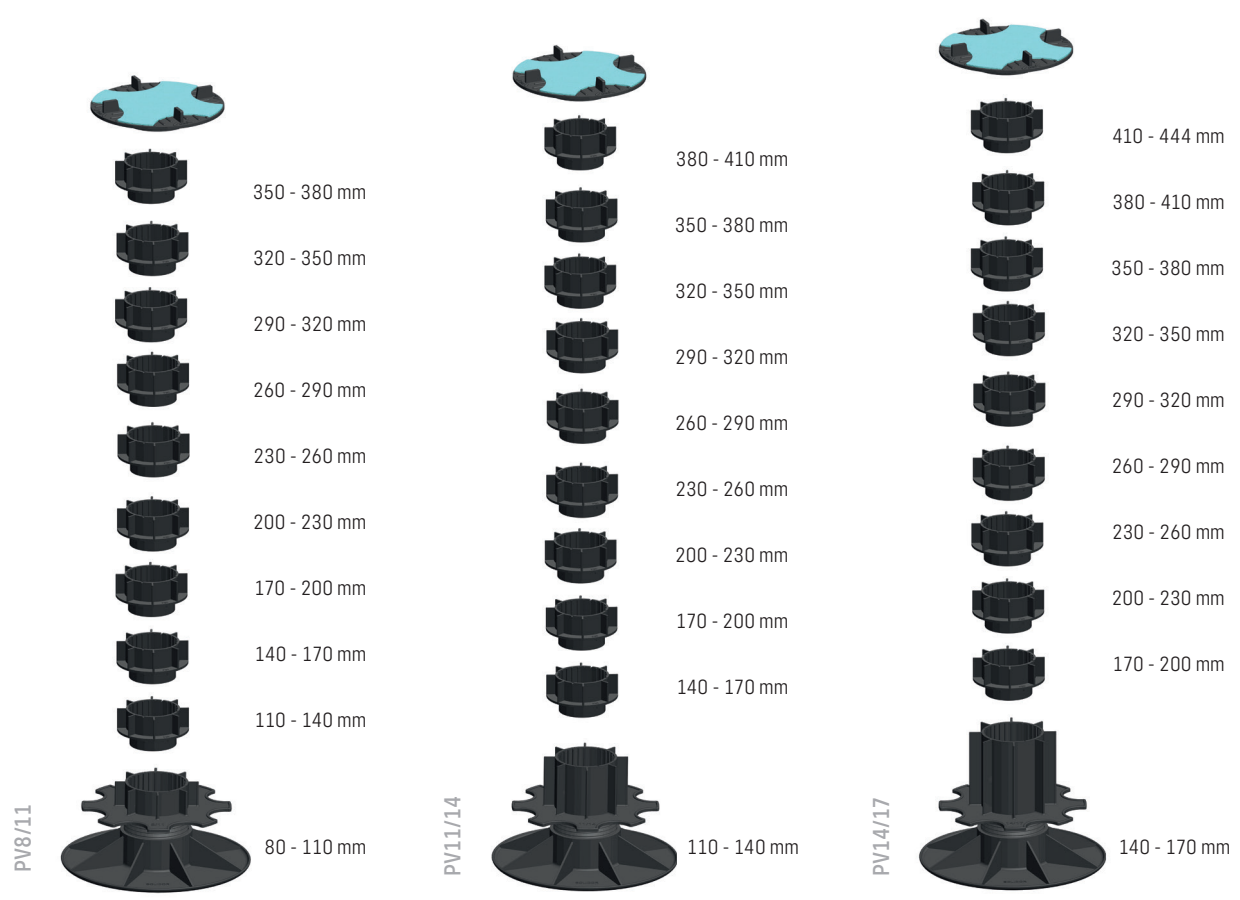
- Insonorisant
- Couche autocollante évitant le mouvement des dalles
- Possibilité de briser les relevés

Hauteur: 14 mm
Largeur de joint: 3 mm

PRÉSENTATION GRAPHIQUE DES HAUTEURS

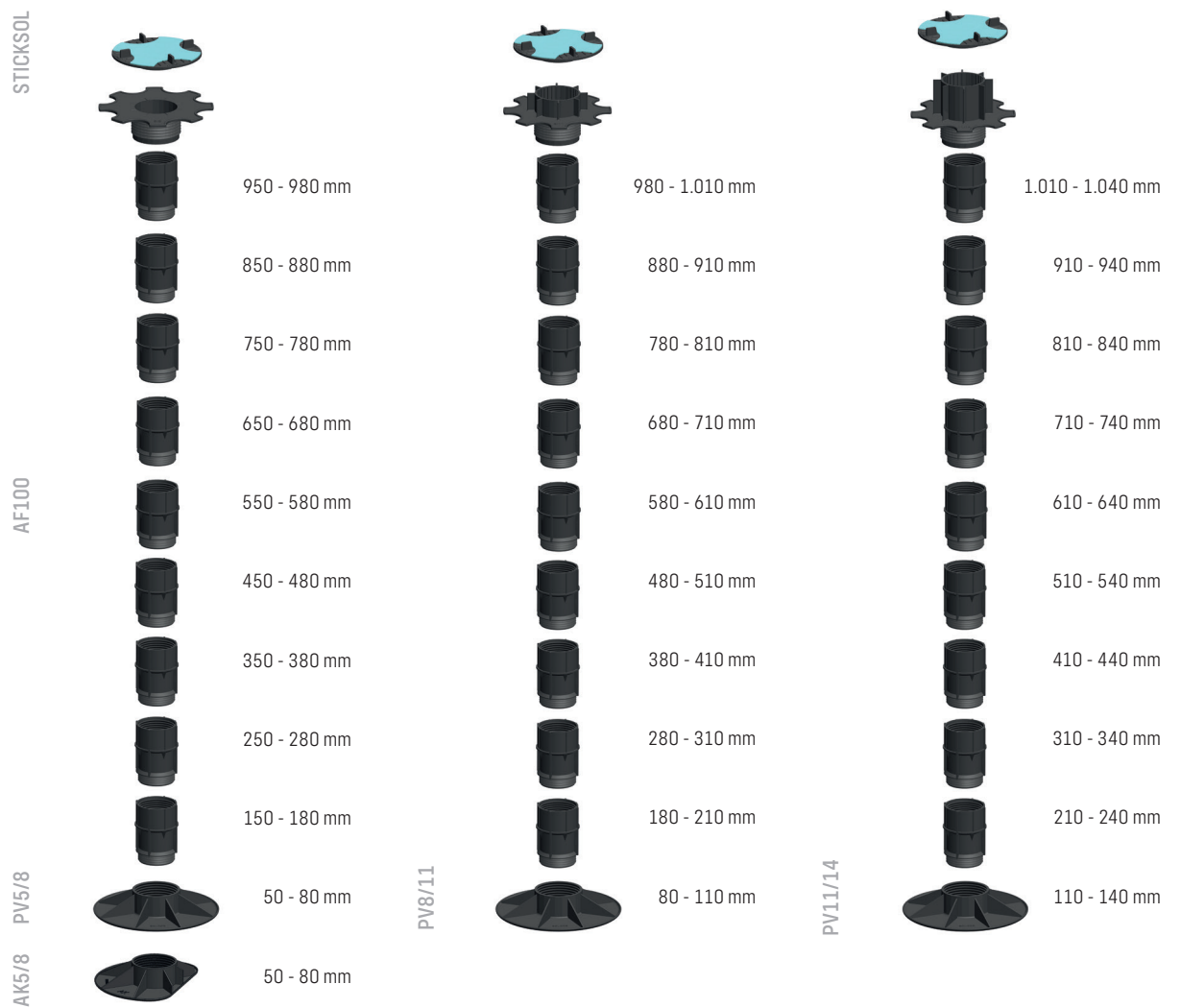
F30





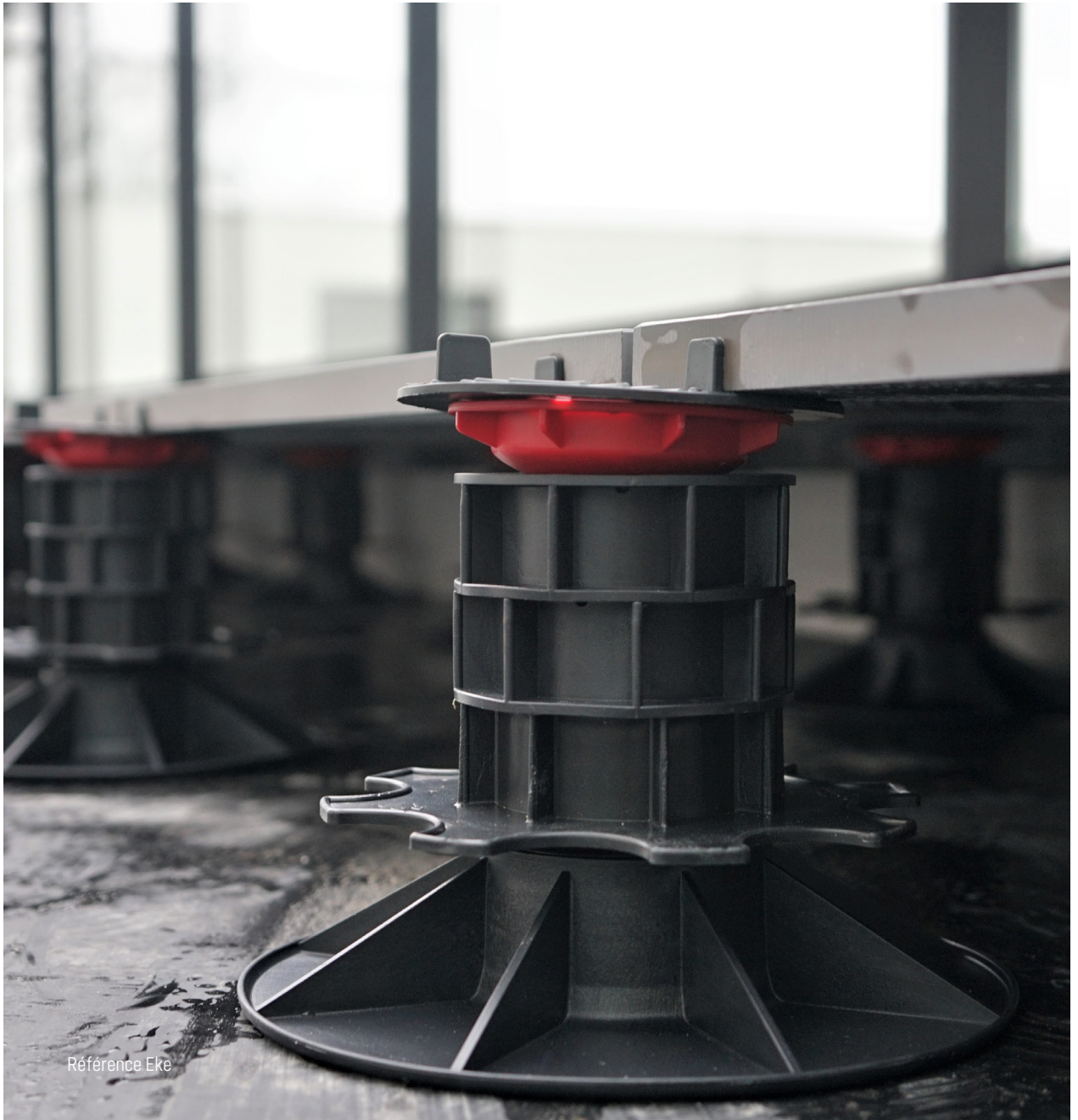
PRÉSENTATION GRAPHIQUE DES HAUTEURS

AF100



PV14/17





Référence Eke



LA FORCE DES PETITES



147

SOLIDOR

PLOTS DE TERRASSE PREMIUM

Premium annonce une nouvelle génération de plots réglables pour terrasses avec des dimensions minimales pour des possibilités maximales. De plus, le système offre également de nouvelles fonctionnalités qui rendent l'installation de toute terrasse encore plus rapide et plus simple. La gamme Premium se compose **d'un système modulaire allant de 17 millimètres à 150 millimètres**, avec un filetage doté d'un blocage final, ainsi que des options supplémentaires permettant de fixer le plot à l'aide de colle ou de vis.

PREMIUM





Référence Newport

PLOTS DE TERRASSE RÉGLABLES



P17

- Apporte une réponse aux faibles hauteurs
- Est combiné avec une plaquette de votre choix

Portée: 17 - 23 mm



P30

- Est combiné avec une plaquette de votre choix

Portée: 30 - 48 mm

Se combine avec:

- Plaquette universelle p. 45
- Correcteur de pente p. 45
- Rallonge p. 46



PLAQUETTE



C4T

- Possibilité de briser les relevés

Largeur de joint: 3 mm



CORRECTEUR DE PENTE



E10

- Assure automatiquement une pente correcte lors de la pose
- Corrige automatiquement les irrégularités de la surface jusqu'à 5 %

Hauteur: 10 mm



RALLONGES



S5

- Chaque rallonge rehausse le plot de terrasse de 5 mm
- Empilable

Hauteur: 5 mm



S15

- Chaque rallonge rehausse le plot de terrasse de 15 mm
- Empilable

Hauteur: 15 mm



S50

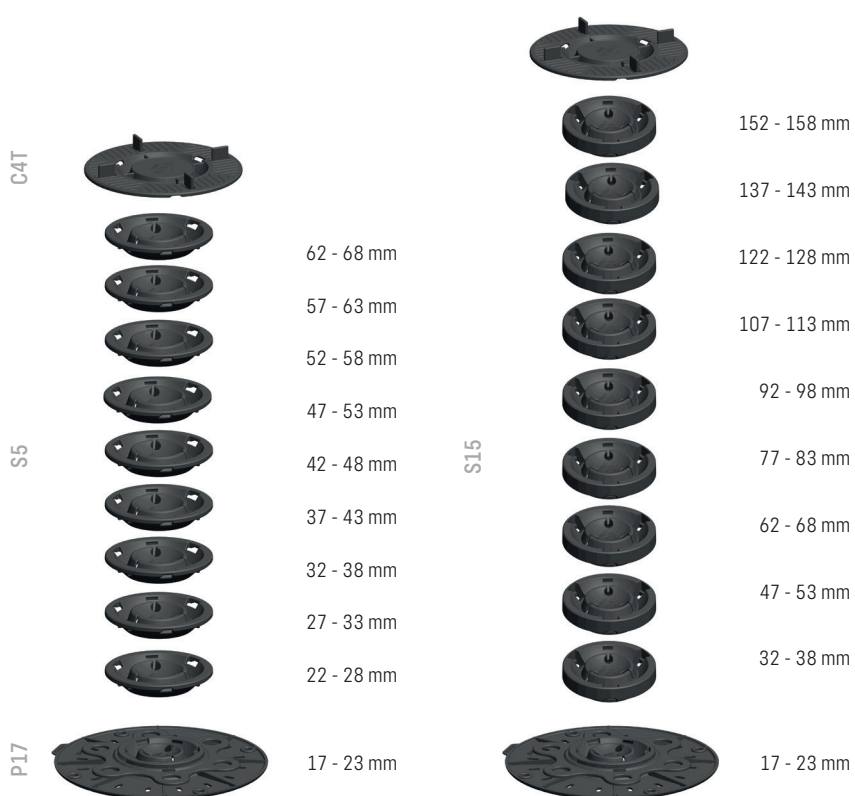
- Chaque rallonge rehausse le plot de terrasse de 50 mm
- Empilable

Hauteur: 50 mm

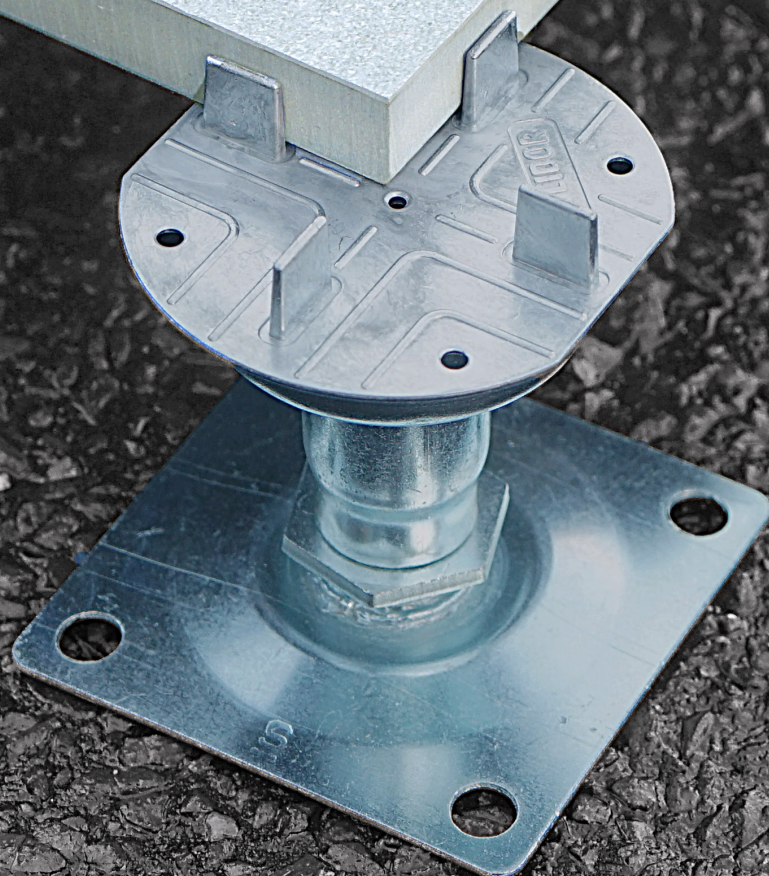
Peuvent être combinés les uns avec les autres

PRÉSENTATION GRAPHIQUE DES HAUTEURS

P17



LES PORTEURS IGNIFUGES



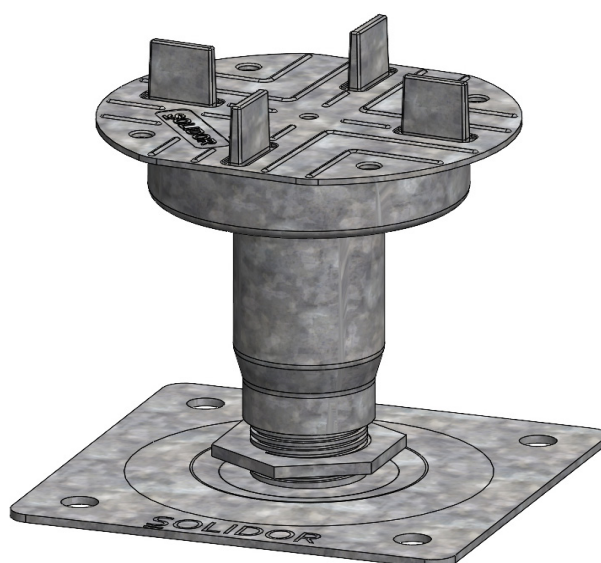
ISI

FIRESOL PLOTS DE TERRASSE

SOLIDOR, pionnier des plots de terrasse, lancés sur le marché en janvier 2022, les plots de terrasse Firesol qui sont fabriqués en métal galvanisé. La gamme Firesol se compose de plots de terrasse modulaires, **d'une hauteur minimale de 35 mm, et pouvant atteindre 220 mm.**

Avantages:

- Résistant au feu, conforme à l'Euroclasse A1
- Pour les projets de nouvelle construction et de rénovations
- Chacune est équipée d'un anneau de blocage (= régulateur de niveau)
- Modulaire
- Capacité de charge : 3.000 kg/m²



PLOTS RÉGLABLES



FS 3.5/4.5

Portée: 35 - 45 mm



FS 4.5/6

Portée: 45 - 60 mm



FS 6/8

Portée: 60 - 80 mm



FS 7/10

Portée: 70 - 110 mm



FS 9/14

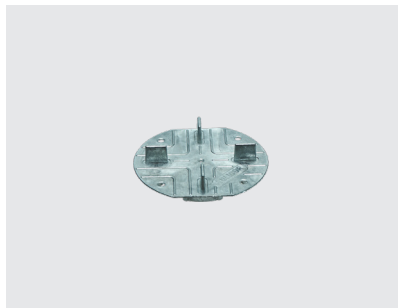
Portée: 90 - 140 mm



FS 13/22

Portée: 130 - 220 mm

PLAQUETTE



FS C3/4T

• Plaquette lors de l'utilisation du plot Firesol

Largeur de joint: 3 mm

FIXED PEDESTAL



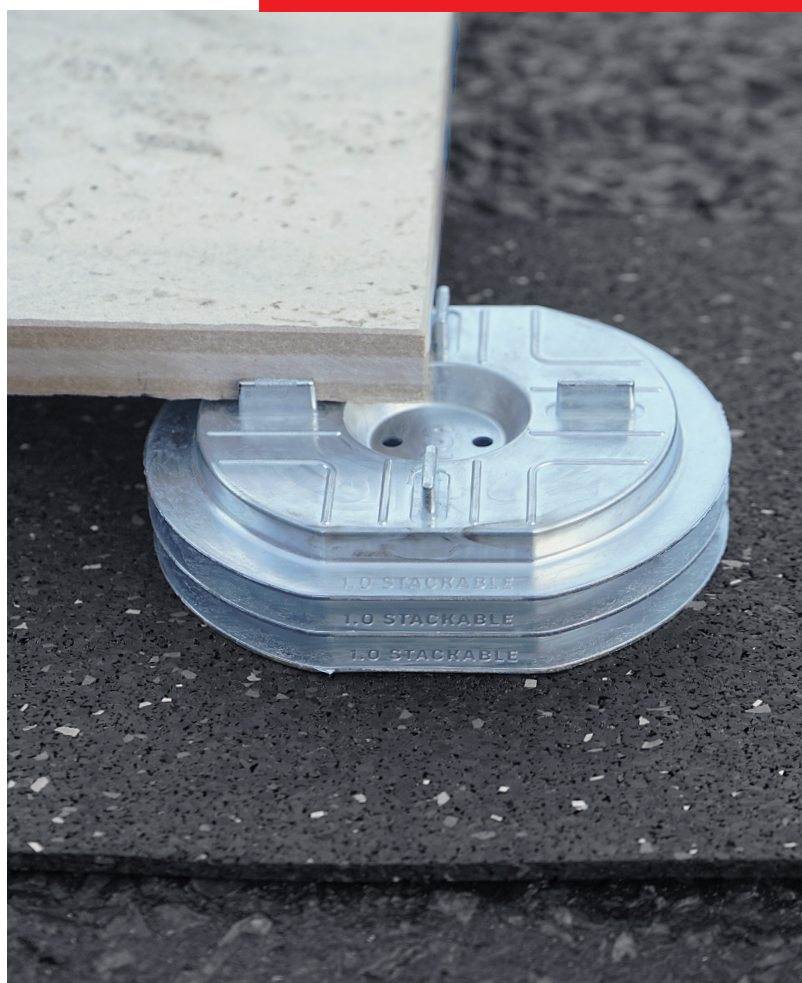
FS DALSUP

• Empilable

Hauteur: 10 mm

Largeur de joint: 3 mm

**PLOTS IGNIFUGES
DE SOLIDOR DOTÉS
D'UNE CAPACITÉ DE
CHARGE ÉLEVÉE**



PROFILS DE FINITION

ISI

SIDESOL

"Built to last a lifetime"

Les profils de finition SOLIDOR ont été spécialement conçus pour la finition des bords d'une terrasse sur plots. Ces profils se placent entre le plot et la dalle et sont disponibles en trois couleurs.

Avantages :

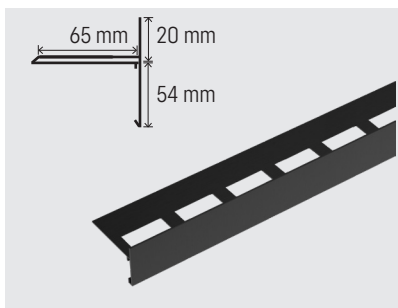
- Installation simple et rapide
- Des trous prévus dans l'aluminium offrent une solidité supplémentaire
- Matériau robuste et durable
- Disponible en trois couleurs élégantes et différentes hauteurs
- Munis de raccords pour un assemblage sans faille
- Aluminium recyclé à 80 %
- L'aluminium a une épaisseur de 2 mm - unique !



Disponible dans ces couleurs :

		
noir look	look gris moyen	look acier corten

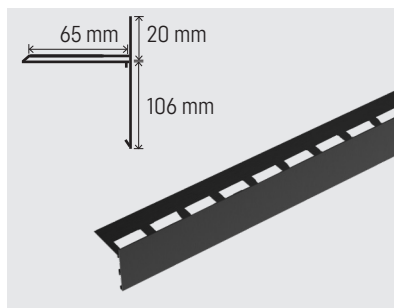
PROFILS DROITS



S 74

• Disponible en trois couleurs

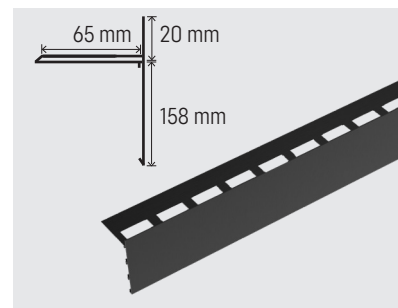
Hauteur: 74 mm
Longueur: 2,40 m



S 126

• Disponible en trois couleurs

Hauteur: 126 mm
Longueur: 2,40 m

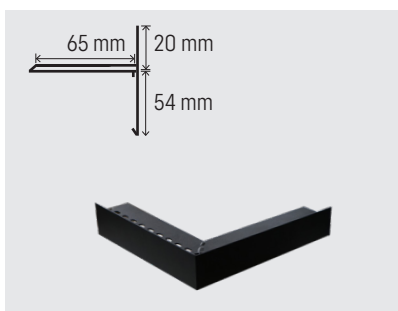


S 178

• Disponible en trois couleurs

Hauteur: 178 mm
Longueur: 2,40 m

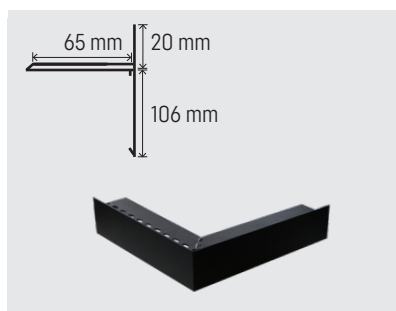
PROFILS D'ANGLE EXTÉRIEUR À 90 DEGRÉS



SBU 74

• Disponible en trois couleurs

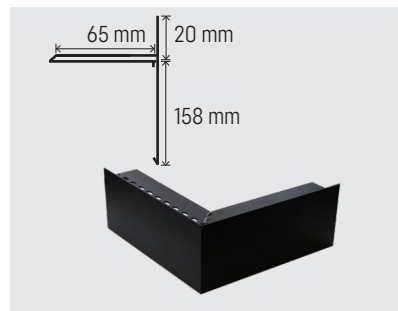
Hauteur: 74 mm
Dimensions: 280 X 280 mm



SBU 126

• Disponible en trois couleurs

Hauteur: 126 mm
Dimensions: 280 X 280 mm

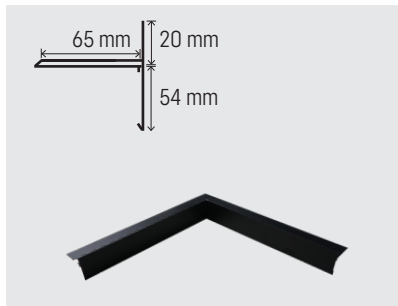


SBU 178

• Disponible en trois couleurs

Hauteur: 178 mm
Dimensions: 280 X 280 mm

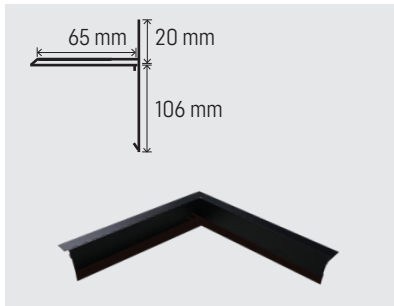
PROFILS D'ANGLE INTÉRIEUR À 90 DEGRÉS



SBI 74

• Disponible en trois couleurs

Hauteur: 74 mm
Dimensions: 280 X 280 mm



SBI 126

• Disponible en trois couleurs

Hauteur: 126 mm
Dimensions: 280 X 280 mm



SBI 178

• Disponible en trois couleurs

Hauteur: 178 mm
Dimensions: 280 X 280 mm

PLAQUE DE CONNEXION

Disponible dans ces couleurs :



SC CONNECTOR

- Compatible avec chaque profil de la gamme Sidesol
- Prévoir un jeu de minimum 2,5 mm entre les profils adjacents

Longueur: 100 mm



**INNOVATION,
FORCE ET STABILITÉ
EN UN SEUL SYSTÈME**



SYSTÈME DE SUPPORT EN ALUMINIUM STRUCTUSOL

Vous connaissez déjà la force de nos plots de terrasse SOLIDOR. Nous y ajoutons à présent le système de support innovant en aluminium. Résultat ? Une sous-structure extrêmement stable. Utilisez les différents raccords pour une construction lisse et les joints pour une meilleure gestion de l'eau. La stabilité est assurée par des rivets aveugles.

- Aucune restriction quant à la taille des carrelages ou aux modèles de pose
- Pour les projets de nouvelle construction et de rénovations
- Les pentes ou les bosses sont éliminées
- Installation rapide et confortable

Compatible avec les plots de terrasse Confort et Premium

Caoutchoucs thermoplastiques intégrés



SYSTÈMES



STRUCTUSOL

- 2,4 m de long
- Fabriqué en aluminium avec les plus faibles émissions de CO² sur le marché
- Aussi disponible en couleur noir
- 5 plots/ profile

Épaisseur : 16 mm

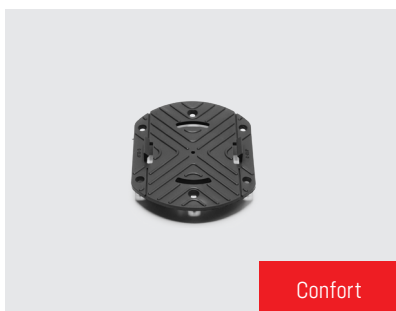


STRUCTUSOL XL

- 2,4 m de long
- Fabriqué en aluminium avec les plus faibles émissions de CO² sur le marché
- Aussi disponible en couleur noir
- 3 plots/ profile

Épaisseur : 45 mm

PLAQUETTE



Confort

C-CLIP

- Plaquette Confort spécialement développée pour le profilé Structusol
- Deux trous sur les côtés extérieurs afin de fixer des câbles à la plaquette

Hauteur: 10 mm



Premium

C2-CLIP

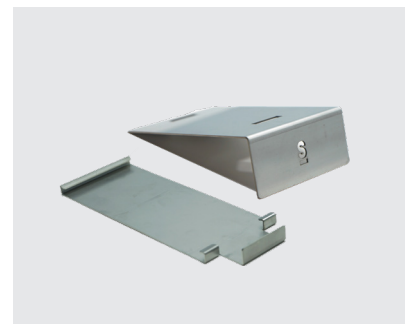
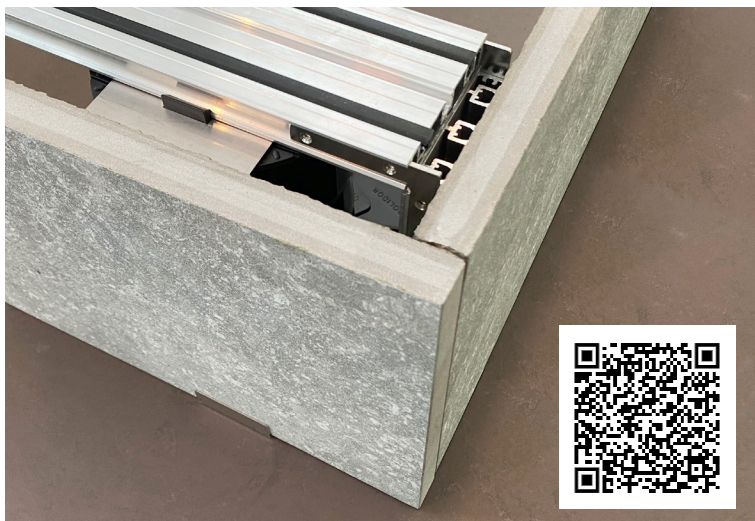
- Plaquette Premium spécialement développée pour le profilé Structusol

Hauteur: 10 mm



INOX L

- En forme de L
- Fabriqué en acier inoxydable



STRUCTUSOL RANDAFWERKING

- Afwerking van terras met tegels die evenwijdig liggen met aluminium systeem.



ISI

ACCESSOIRES

















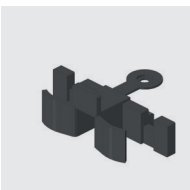

UPWIND PREVENTION

- Spécialement conçu pour la gamme Structusol
- Doit être installé dans les rainures du carreau
- Réduit le risque de soulèvement des carreaux en cas de fortes rafales de vent
- Se visse directement dans la latte en aluminium à l'aide de la vis fournie

Voegbreedte: 4 mm



ACCESSOIRES

JOINTS	Joint C3L			
	Joint en croix (démontable sur mesure) C2X - Largeur de joint 2mm C3X - Largeur de joint 3mm C6X - Largeur de joint 6mm			
	Joint appareil à demi-brique C3T			
CONNECTEURS	Connecteur frontal VF			
	Connecteur latéral VL			
FINITIONS	Finition murale frontale KF			
	Finition murale latérale KL			

AWARD WINNING SYSTEM

- Sageret élu BTP (FR)
- Designregio Kortrijk (BE)

POSE RAPIDE AVEC UN EXCELLENT NIVELLEMENT

ÉTAPE 1

Placez les plots de terrasse après avoir défini la direction des structures de support Structusol en fonction du motif de pose.

ÉTAPE 2

Sciez les structures de support en aluminium à la longueur et placez-les sur les plots de terrasse à l'aide des connecteurs et des connecteurs muraux.

ÉTAPE 3

Posez les joints et les carreaux. Répétez ces étapes.





* Il est recommandé de fixer les joints avec un rivet aveugle pour une stabilité optimale.





Référence terrasse Solidor

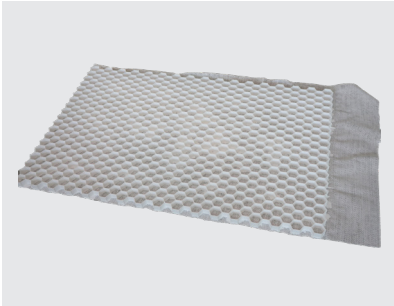


STABILISATEUR DE GRAVIER



Référence Maxime Tanghe, Wevelgem

VARIANTES



GS 30 WHITE

Dimensions: 120 x 80 x 3 cm

Nombre de pièces par palette: 75 pièces



GS 30 BLACK

Dimensions: 120 x 80 x 3 cm

Nombre de pièces par palette: 75 pièces



Avantages:

- Placement facile
- Aspect naturel
- 100% matière recyclée
- Système de couple fort
- Plus de traces ni de nids-de-poule
- Géotex densité 90 gr/m²
- Résistant aux UV



QUESTIONS?

Kouterstraat 11 b
8560 Wevelgem
Belgique

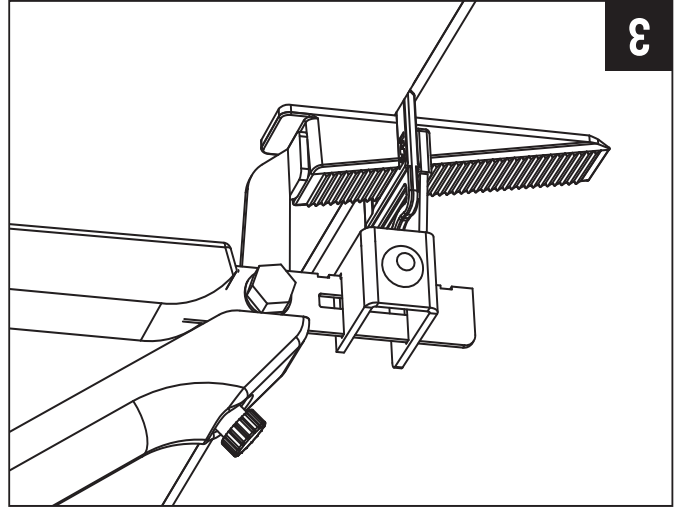
T +32 56 41 35 70
info@solidor.be

solidor.be

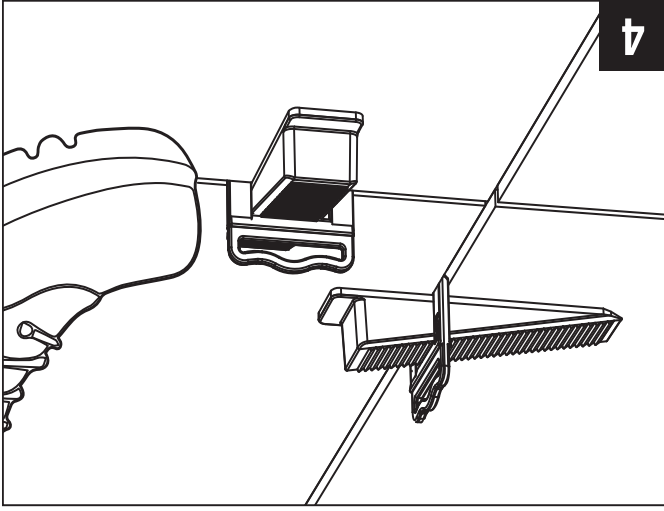


QUESTIONS?

Kouterstraat 11 b
8560 Wevelgem
Belgique
T +32 56 41 35 70
info@solidor.be
solidor.be



3



4

Adaptés aux joints de 1 - 1,5 - 2 - 3 mm, conviennent aux carreaux d'une épaisseur de 3 à 13 mm. Le clips XL de 1,5 mm, 3 mm et 5 mm d'épaisseur est également disponible, aux carreaux d'une épaisseur 12 à 22 mm. Optimisés pour que le clip se casse facilement, sans laisser de résidus dans le joint et là où il faut. Le clips XL est disponible en sacs de 250 / 500 pièces.

CLIPS



CRIX clips 1 mm CRIX clips 1,5 mm CRIX clips 2 mm CRIX clips 3 mm



CLIPS DE NIVELLEMENT POUR CARREAUX DE 3 à 13 MM

La pince Crix vous permet de glisser facilement les cales dans les clips.

CRIX pince



PINCE

CRIX clips XL 1,5 mm CRIX clips XL 3 mm CRIX clips XL 5 mm



CLIPS DE NIVELLEMENT POUR CARREAUX DE 12 à 22 MM

CRIX®

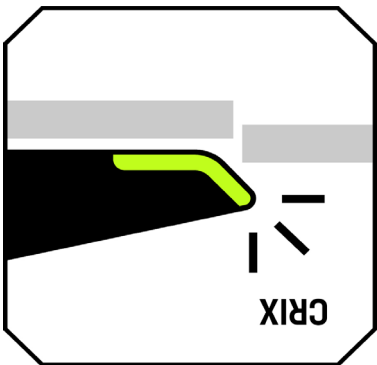
UNE INSTALLATION PLUS RAPIDE ET PLUS EFFICACE

Le design breveté arrondi évite les accrocs et assure une installation plus rapide et plus efficace. Crix garantit une pose plane et une finition soignée des sols et des murs carrelés.

Prêt pour le sol !



REGARDEZ LA VIDÉO
D'INSTALLATION EN
SCANNANT CE QR-
CODE OU EN VISITANT
SOLIDOR.BE/FR/CRIX



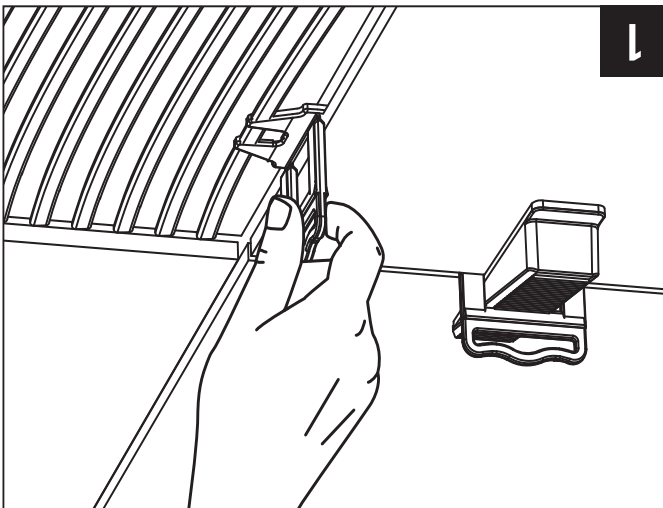
CRIX cales



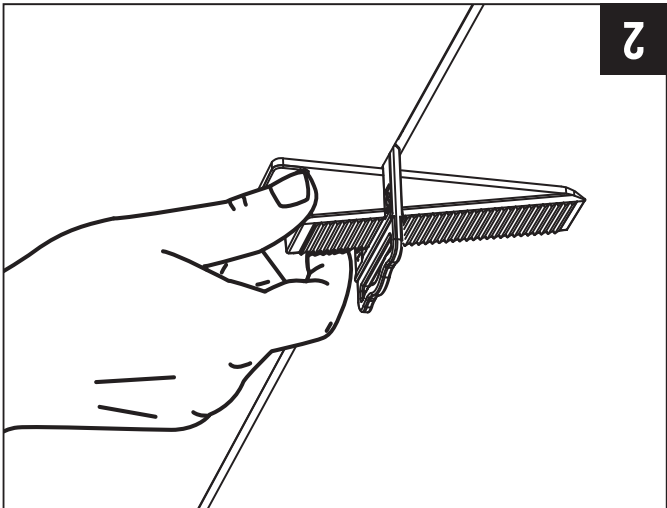
CALES

Fabriqués à partir de matériaux solides et durables, destinés à une utilisation à long terme, leur conception brevetée et arrondie évite les accrocs.

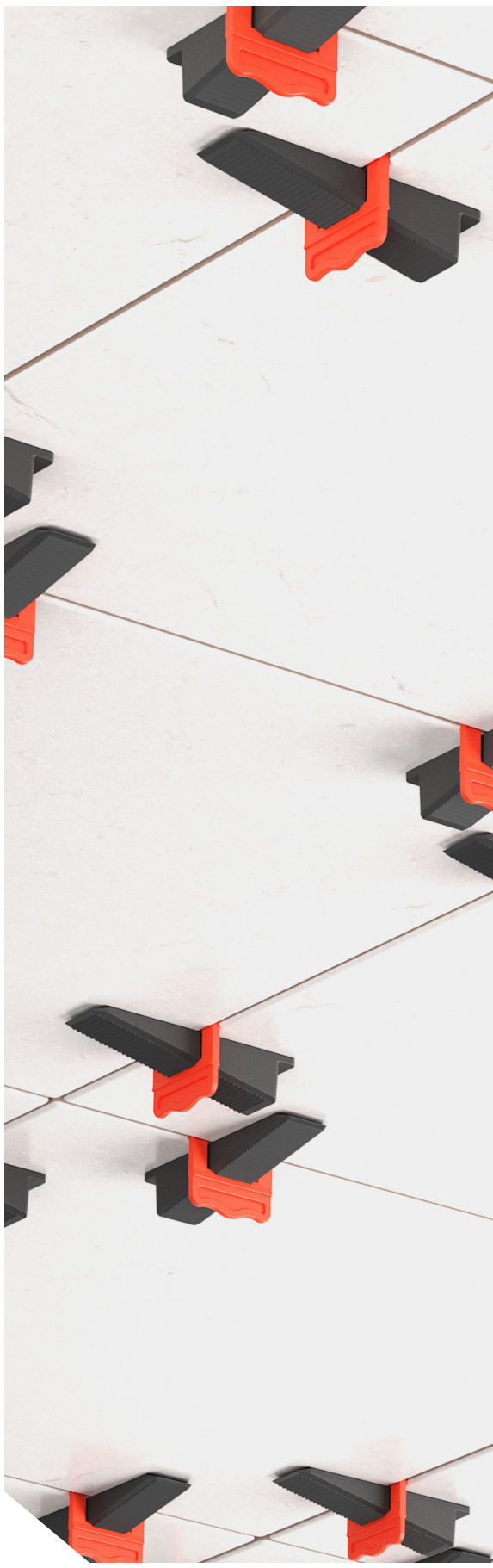
Disponibles en sacs de 250 pièces.



1

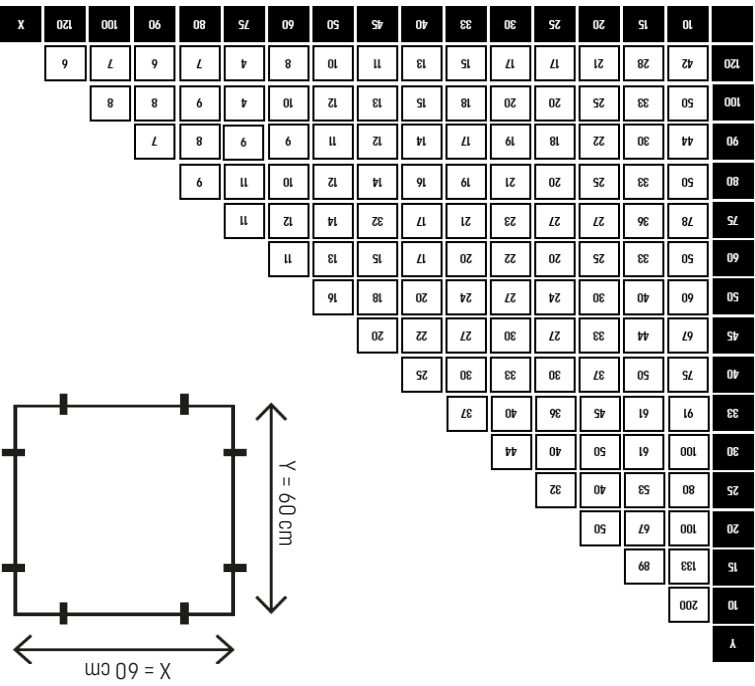


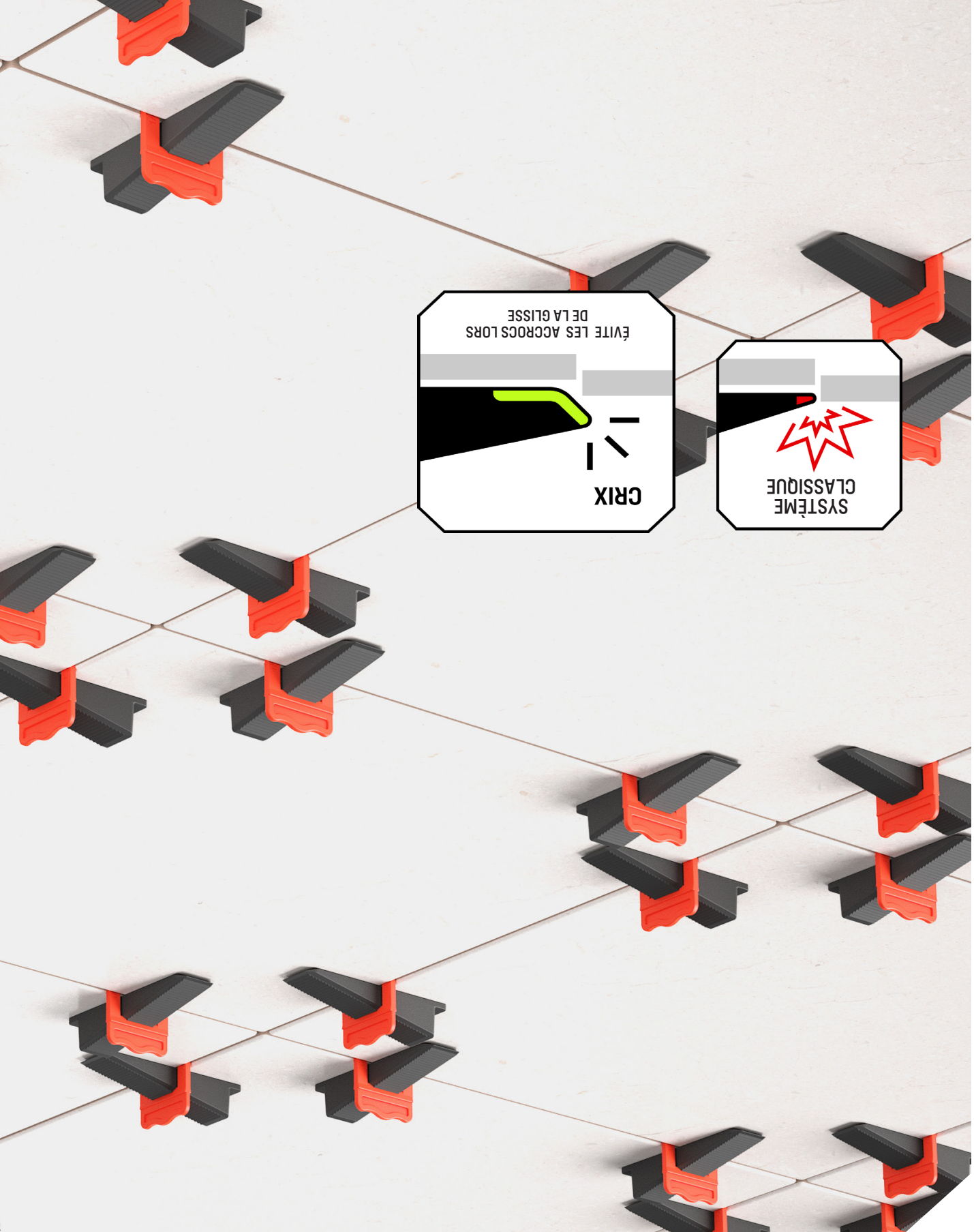
2




**“DES CARREUX
TOUJOURS
PARFAITS. UNE
SIMPLICITÉ
RÉVOLUTIONNAIRE.”**

Utilisez le diagramme pour calculer le nombre de clips par mètre carré.





ÉVITE LES ACCROCS LORS DE LA GLISSE



CRIX



SYSTÈME CLASSIQUE

PRODUIT EN
BELGIQUE PAR SOLIDOR



CRIX[®]