

SOLIDOR

TERRASDRAGERS VOOR
TEGELS



**PIONIER IN
TERRASDRAGERS
SINDS 1978**



S

EEN EENVOUDIG EN MODULAIR TERRASSYSTEEM DAT ZICH AANPAST AAN ELKE SITUATIE EN OMGEVING

SOLIDOR produceert een solide en esthetische (outdoor-)oplossing voor de installatie van terrassen op elke ondergrond. Onze modulaire terrasdragers hebben een hoge afwerkingsgraad en zijn volledig vervaardigd uit duurzame, onderhoudsvriendelijke en ecologisch verantwoorde materialen.

Door de modulariteit van de verschillende stukken biedt het systeem een brede waaier aan mogelijkheden, en is het inzetbaar in de meest complexe situaties en omgevingen.

EPD

MILIEUPRODUCT- VERKLARING: EPD CERTIFICAAT

Als er gesproken wordt over duurzaamheid, tonen we dit graag aan de hand van onze EPD-studie. EPD wordt beoordeeld door de FOD-volksgezondheid en voldoet aan ISO 14025 + EN 15804+A2.

Met trots haalden we ons certificaat dat bevestigt onze minimale CO²-impact, hierbij streven we naar een volledige CO²-neutrale productie. Het stelt ons in staat om de milieu-impact van onze terrasdragers gedurende hun hele levenscyclus te evalueren, inclusief productie, verpakking, installatie en gebruik ervan.



ECOLOGISCH EN VERANTWOORD

Onze terrasdragers zijn vervaardigd uit gerecycleerde kunststoffen voor een minimale impact op het milieu. Tijdens het productieproces is er geen afval en de gebruikte terrasdragers kunnen hergebruikt of herverwerkt worden in eigen productie, voor een volledig circulaire levenscyclus.

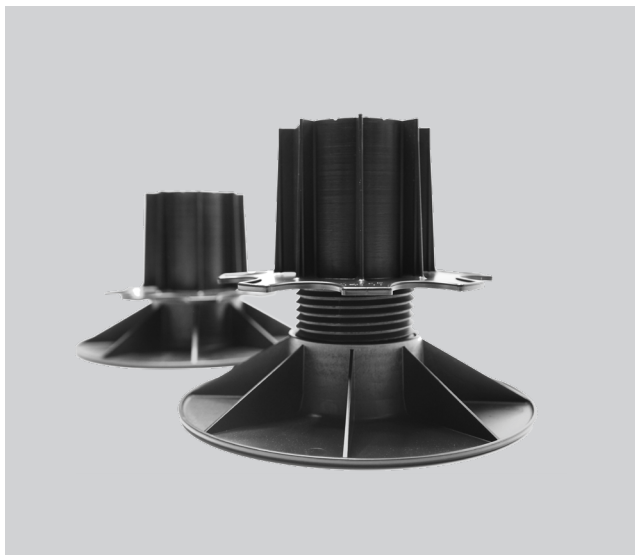
Hiervoor ontvingen we al twee Ecovadis certificaten. Deze certificaten worden berekend op hoe duurzaam een bedrijf is. Ons streefdoel is om in de toekomst nog duurzamer te werk te kunnen gaan. Deze QR-code geeft je inzicht in onze huidige inspanningen om bij te dragen aan een duurzame wereld.





MODULAIR EN ESTHETISCH

SOLIDOR biedt een brede waaier aan mogelijkheden met een hoge afwerkingsgraad voor de meest complexe situaties en omgevingen. Doordat de dragers traploos verstelbaar zijn in de hoogte kan elk terras volledig waterpas geplaatst worden, ongeacht de hellingsgraad of het type ondergrond. Het systeem kan eenvoudig zonder bouw- of breekwerk geïnstalleerd worden en biedt ook de mogelijkheid om het terras naadloos te laten aansluiten op het gebouw.



GETEST EN BEWEZEN

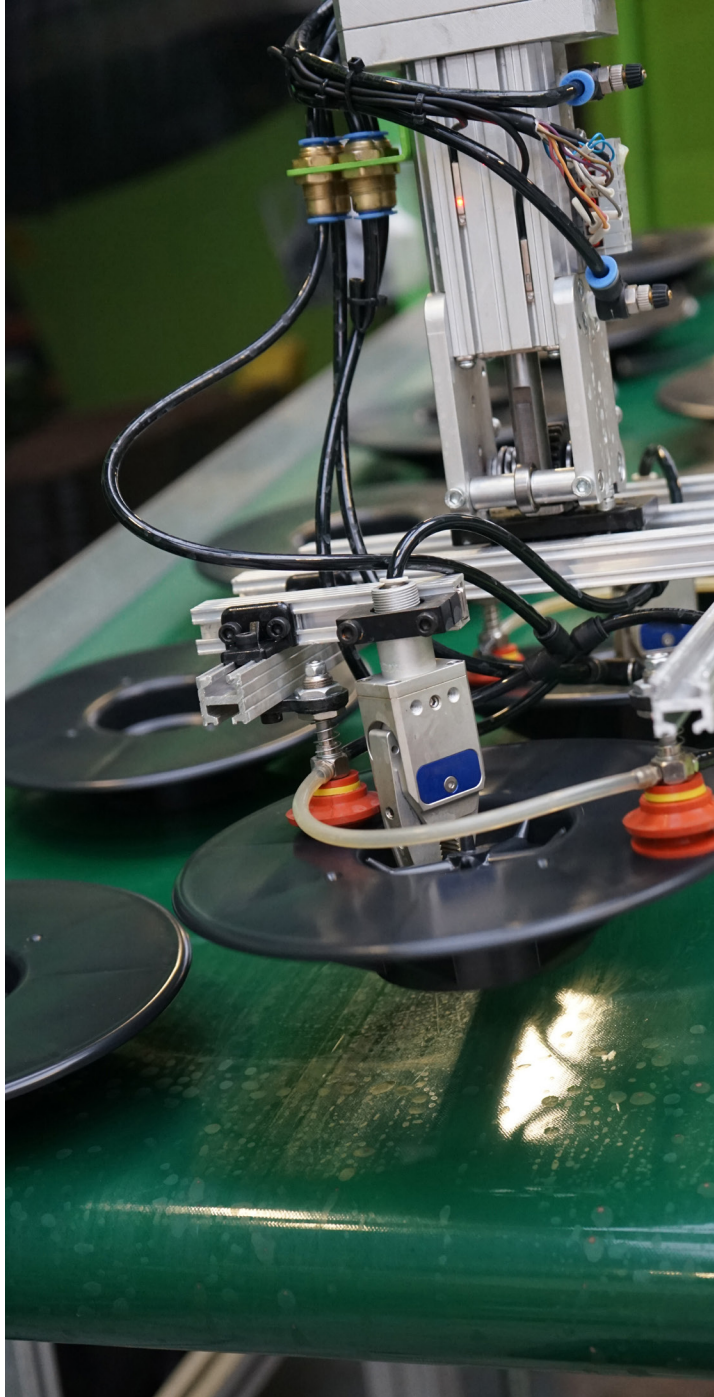
Onze regelbare terrasdragers vormen een bewezen systeem dat al sinds 1978 gebruikt wordt in diverse outdoor-toepassingen. Onze systemen worden continu getest en zijn stabiel, windbestendig en waterdoorlatend. Ze worden volledig in eigen productie vervaardigd en werden getest in de meest extreme weersomstandigheden. Door gebruik te maken van kunststof bieden de regelbare terrasdragers een goede geluidsisolatie, bovendien zijn ze ook verkrijgbaar in brandvertragende versies.





**EIGEN PRODUCTIE,
VAN A TOT Z**









1978

Bernard Dejans en zijn vrouw Monique starten met de productie van regelbare terrasdragers.

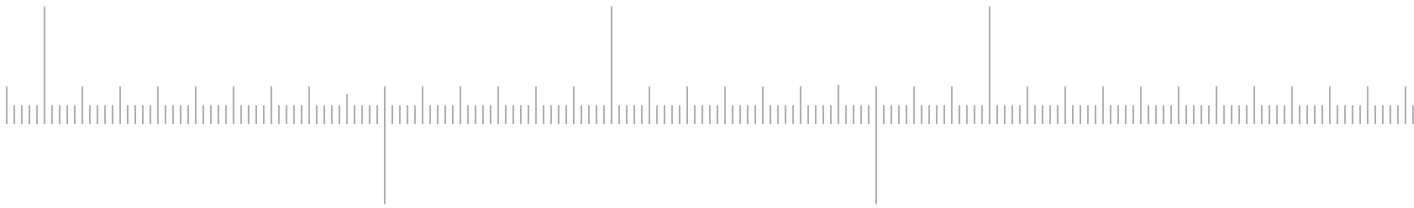


1984

Emmanuel Dejans, zoon van Bernard en Monique komt in de familiezaak.

2007

Zonen Emmanuel en Olivier nemen de taken over van Bernard en Monique in vestiging Lauwe.



1982

Aankoop eerste extrusielijn voor de productie van rubber kunststofprofielen.

1990

Olivier Dejans, broer van Emmanuel komt in de familiezaak.



2018

De productie van soepele en technische kunststofprofielen verhuisd naar nieuw industriegebouw.



2021

Solidor Rubber en Products wordt verdeeld in SOLIDOR, RUBIDOR en Dextr.

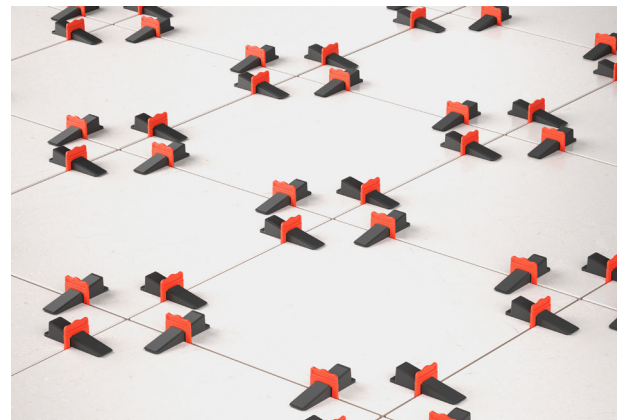
2013

Aankoop vestiging in Wevelgem als uitbreiding voor de spuitgietafdeling.



2024

SOLIDOR breidt zijn assortiment uit met de productie van een nivelleersysteem, dit gamma wordt geïntroduceerd onder de naam CRIX-gamma.



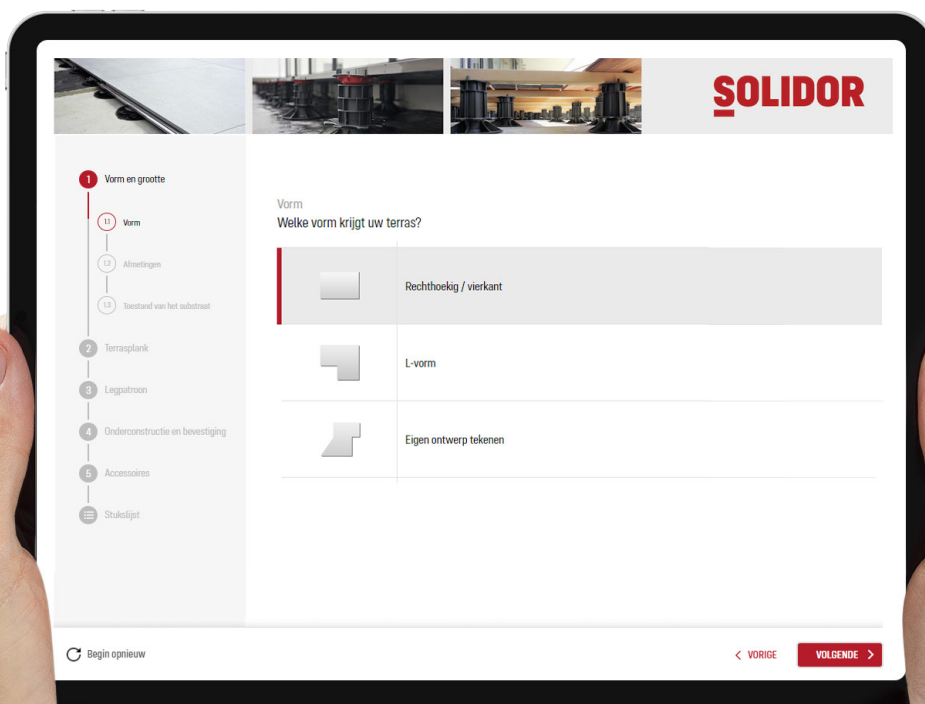
WERELDWIJD BESCHIKBAAR



TERRASDRAGER CALCULATOR

Onze calculator berekent voor jou hoeveel terrasdragers en
accessoires je nodig hebt voor jouw project.

Ontdek de app op nl.calculator.solidor.be



**DE PERFECTE
OPLOSSING
VOOR ELK
TYPE TERRAS**



TERRASDRAGERS VOOR BETON EN KERAMISCHE TEGELS

P. 17



LAGE TERRASDRAGERS VOOR BETON EN KERAMISCHE TEGELS

P. 42



FIRESOL VLAMWERENDE DRAGERS

P. 50



SIDESOL AFWERKINGSPROFIELEN

P. 54



STRUCTUSOL ALUMINIUM DRAAGSYSTEEM

P. 58



GRAVIERSOL GRINDMATTEN

P. 70

COMFORT

PREMIUM

FIRESOL

SIDESOL

STRUCTUSOL

GRAVIERSOL

CRIX[®]

Een nivelleersysteem voor het plaatsen van tegels binnen en buiten. Zie achterkant van de catalogus.

EEN NIEUWE STANDAARD



S
I

COMFORT TERRASDRAGERS

Het Comfort gamma voor tegels biedt modulaire terrasdragers en bestaat uit vaste (vanaf 10 mm) en regelbare terrasdragers (vanaf 23 mm). De regelbare dragers zijn **traploos verstelbaar vanaf 23 millimeter tot 1 meter hoogte**. De specifieke onderdelen voor tegels bieden flexibiliteit en modulariteit, samen met een hoge afwerkingsgraad.



REGELBARE TERRASDRAGERS



PV 2.3/3.5

Bereik: 23 - 35 mm



PV 3.5/5

Bereik: 35 - 50 mm



PV 5/8

Bereik: 50 - 80 mm



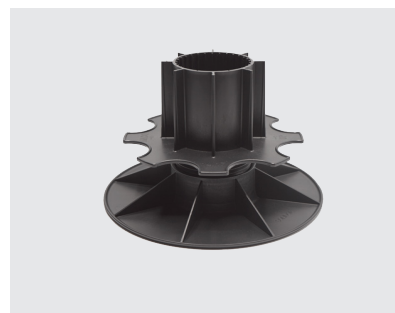
PV 8/11

Bereik: 80 - 110 mm



PV 11/14

Bereik: 110 - 140 mm



PV 14/17

Bereik: 140 - 170 mm

Combineerbaar met:

- Diverse bovenplaten p. 21
- Hellingcorrectoren p. 25
- Verlengstukken p. 26
- Accessoires p. 27

OOK VERKRIJGBAAR IN

REGELBARE TERRASDRAGERS MUURVERSIE



AK 3.5/5

Bereik: 35 – 50 mm



AK 5/8

Bereik: 50 – 80 mm

Met de AK-dragers plaats je tegels perfect stabiel tegen de muur.



IPV

Voor extra demping worden de terrasdragers voorzien van een rubberen mat. Deze beschermlaag is geluid- en schokdempend, isolerend en ze zorgt voor extra grip.



GV

Deze terrasdragers zijn glasvezelversterkt en hebben op die manier extra draagkracht waardoor ze perfect geschikt zijn voor zware structuren.



FR

Deze terrasdragers zijn brandvertragend en bestaan uit vlamdovend materiaal, een eigenschap die vaak vereist wordt.

BOVENPLATEN VOOR REGELBARE TERRASDRAGERS



C0

- Platte bovenplaat
- Ondersteunt tegels groter dan 60 op 60 cm
- Wordt gecombineerd met een regelbare drager naar keuze



C2/4T

- Wordt gecombineerd met een regelbare drager naar keuze
- Hoogte afstandhouders: 10 mm
- Afstandhouders zijn indien nodig afbreekbaar



C3/4T

- Wordt gecombineerd met een regelbare drager naar keuze
- Hoogte afstandhouders: 15 mm
- Afstandhouders zijn indien nodig afbreekbaar

Voegbreedte: 2 mm

Voegbreedte: 3 mm



C6/4T

- Wordt gecombineerd met een regelbare drager naar keuze
- Hoogte afstandhouders: 10 mm
- Afstandhouders zijn indien nodig afbreekbaar

Voegbreedte: 6 mm



STICKSOL

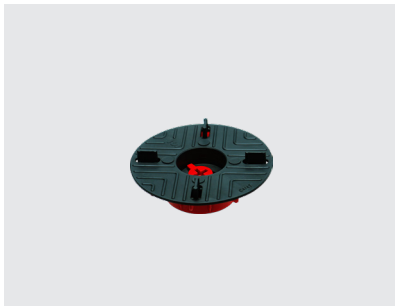
- Sticksol optie mogelijk bij alle Comfort bovenplaten voor tegels
- Meer info over deze bovenplaat kan teruggevonden worden op pagina 24

Voegbreedte: 0, 2, 3 of 6 mm



TILEKEY

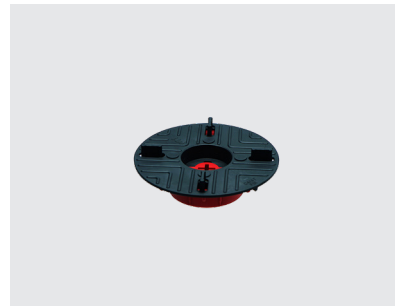
- Dient om de dragers met de Tilekey bovenplaat te regelen na installatie



TILEKEY SLOPE CORRECTOR

- Door middel van deze bovenplaat kunnen de dragers steeds achteraf geregeld worden met de Tilekey
- Bovenplaat met automatische hellingcorrector
- Corrigeert hellingsverschillen tot max. 5%
- Bestaat uit twee delen die in elkaar dienen geschoven te worden

Voegbreedte: 4 mm



TILEKEY FIX

- Door middel van deze bovenplaat kunnen de dragers steeds achteraf geregeld worden met de Tilekey
- Vaste bovenplaat
- Bestaat uit twee delen die in elkaar dienen geschoven te worden

Voegbreedte: 4 mm





STICKSOL

- Dubbelzijdig zelfklevend bitumen passtuk, om het verschuiven van tegels tegen te gaan
- Doorgeefgeluiden nemen met 75 % af
- Ondersteunt betontegels, keramische tegels en natuursteen
- Wordt gecombineerd met een regelbare drager naar keuze
- Getest in een windtunnel van Voxdale
- Zorgt voor een stevig terras



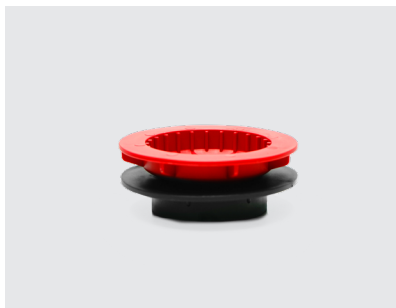
AWARD WINNING SYSTEM

• Sageret élu BTP (FR)



LEG TEGELS MUURVAST MET ONS GEPATENTEERDE STICKSOL-SYSTEEM

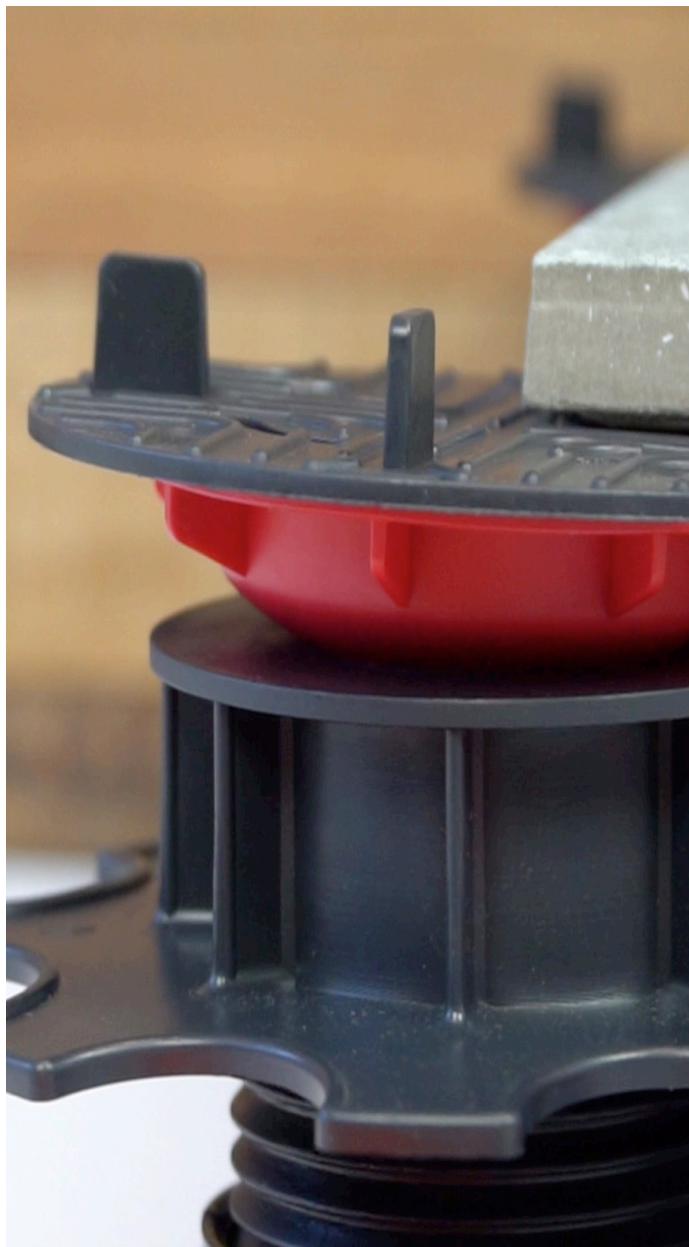
HELLINGCORRECTOREN



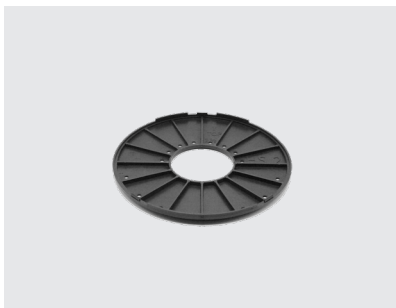
HA5

- Automatische hellingcorrector
- Verbeterd hellingsverschillen tot max 5 %
- Combineerbaar met de verschillende accessoires
- HA5 wordt gemonteerd op de PV

Hoogte: 20 mm



**CORRIGEER HELLINGS-
VERSCHILLEN MET
ONZE HA5**



HS2

- Verbetert hellingsverschillen per 2 %
- Stapelbaar tot 10 %
- Wordt gemonteerd onder de terrasdrager

VERLENGSTUKKEN



F30

- Verhoogt het bereik van een drager per 30 mm
- Stapelbaar

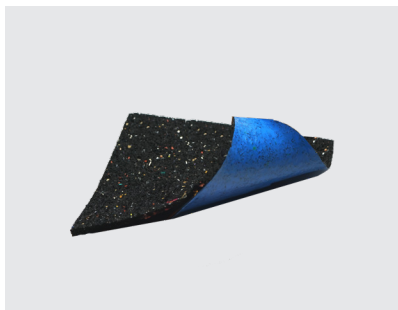


AF100

- Verhoogt het bereik van een terrasdrager per 100 mm
- Inschroefbaar op elkaar
- Met schroefdraad

Onderling combineerbaar

ACCESSOIRES



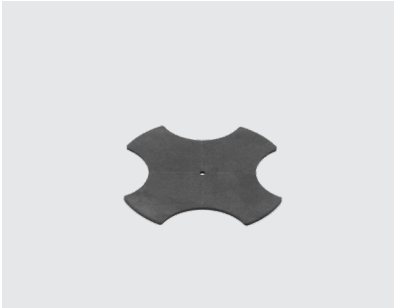
BESCHERM RUBBER GROOT MET PE-FOLIE ONDERLAAG

- Geluiddempende, schokdempende en waterresistente beschermlaag
- Ook beschikbaar zonder PE-folie onderlaag in 3, 5 of 10 mm en is waterdoorlatend

Afmetingen: 210 x 210 mm

Dikte: 6 mm

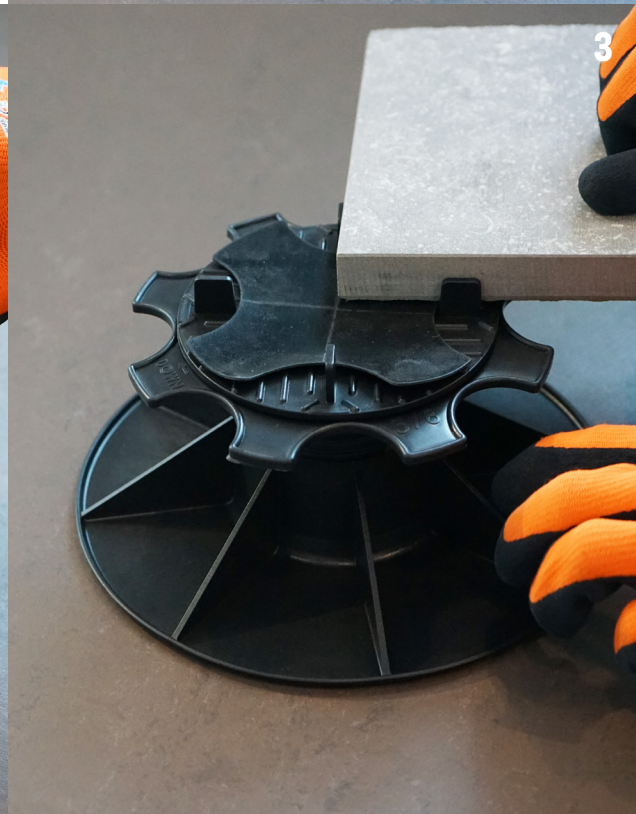




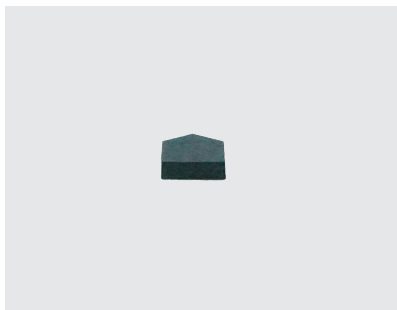
PASSTUK EPDM VOLRUBBER

- Geluiddempende, schokdempende en waterresistente beschermlaag

Dikte: 1,2 of 3 mm



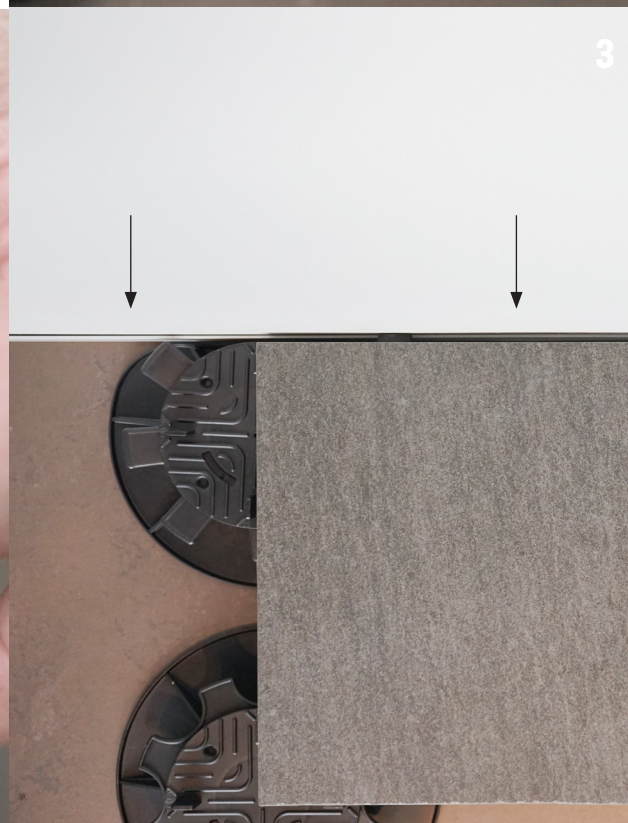
ACCESSOIRES



MUURAFWERKING

- Voeg tussen tegel en muur
- Schokdempend
- Bescherming tegel + gevel
- Constante voegbreedte

Voegbreedte: 4, 6 of 10 mm





RANDAFWERKING

- Om op het einde van een terras en tegen muren te plaatsen
- Werkt zijkanten mooi af
- Geschikt voor tegels van 20 mm dik



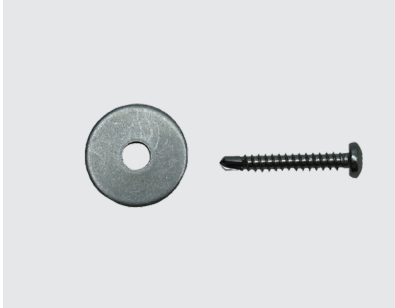
ACCESSOIRES



TILELOCK VISIBLE

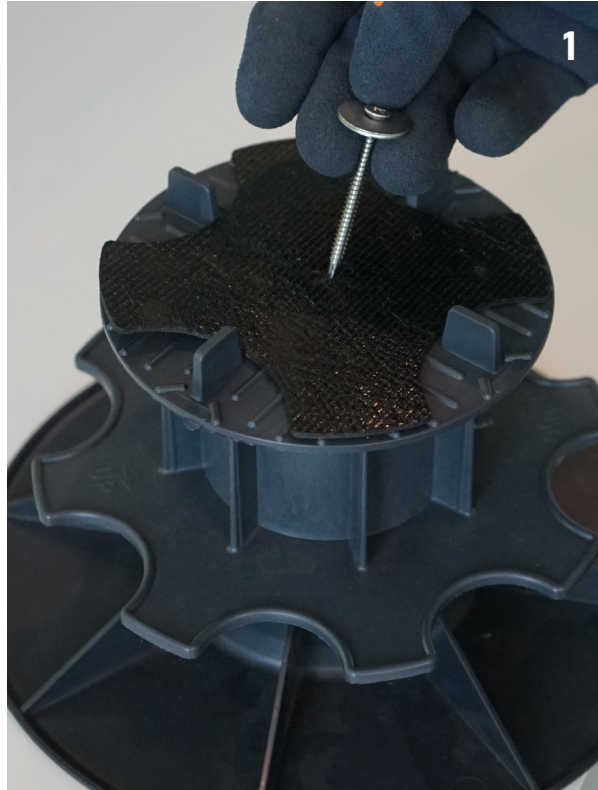
- Beperkt de kans op opwaaien van de tegels bij felle windstoten
- Wordt geplaatst op de hoeken van de tegel
- De effectiviteit van de Tilelock visible wordt vergroot door deze te combineren met een Sticksol zelfklevende bovenplaat
- Wordt door middel van de meegeleverde schroef rechtstreeks gevezen in de bovenplaat van de drager
- De ring en schroef zijn gemaakt van RVS
- Accessoire zowel te combineren met Comfort als met Premium terrasdragers



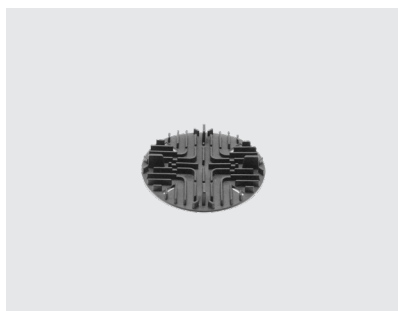


TILELOCK INVISIBLE

- Dient bevestigd te worden in de voorziene groeven van de tegel
- Beperkt de kans op opwaaien van de tegels bij felle windstoten
- Wordt door middel van de meegeleverde schroef rechtstreeks gevezen in de bovenplaat van de drager
- De ring en schroef zijn gemaakt van RVS
- Accessoire zowel te combineren met Comfort als met Premium terrasdragers



VASTE TERRASDRAGERS



DALSUP

- Stapelbaar

Hoogte: 10 mm
Voegbreedte: 3 mm



RC 10 + CIO

- Geluiddempend

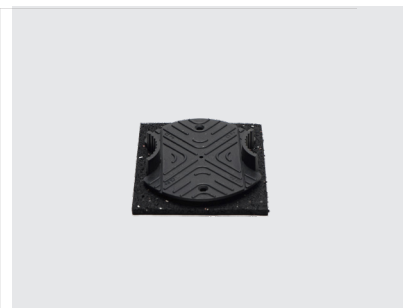
Hoogte: 10 mm



RC 10 + CI3/4T

- Geluiddempend
- Afstandhouders zijn indien nodig afbreekbaar

Hoogte: 10 mm
Voegbreedte: 3 mm



RC 10 + CIP+

- Geluiddempend
- Vaste terrasdrager speciaal ontwikkeld om het Structusol profiel in te plaatsen

Hoogte: 10 mm



RC 10 + STICKSOL

- Geluiddempend
- Met zelfklevende laag zodat tegels niet klapperen
- Vermindert het opwaaien van tegels tot en met 11 beaufort

Hoogte: 10 mm
Voegbreedte: 3 mm



RC 14 + CIO

- Geluiddempend

Hoogte: 14 mm



RC 14 + CI3/4T

- Geluiddempend
- Afstandhouders zijn indien nodig afbreekbaar

Hoogte: 14 mm
Voegbreedte: 3 mm



RC 14 + CIP+

- Geluiddempend
- Vaste terrasdrager speciaal ontwikkeld om het Structusol profiel in te plaatsen

Hoogte: 14 mm



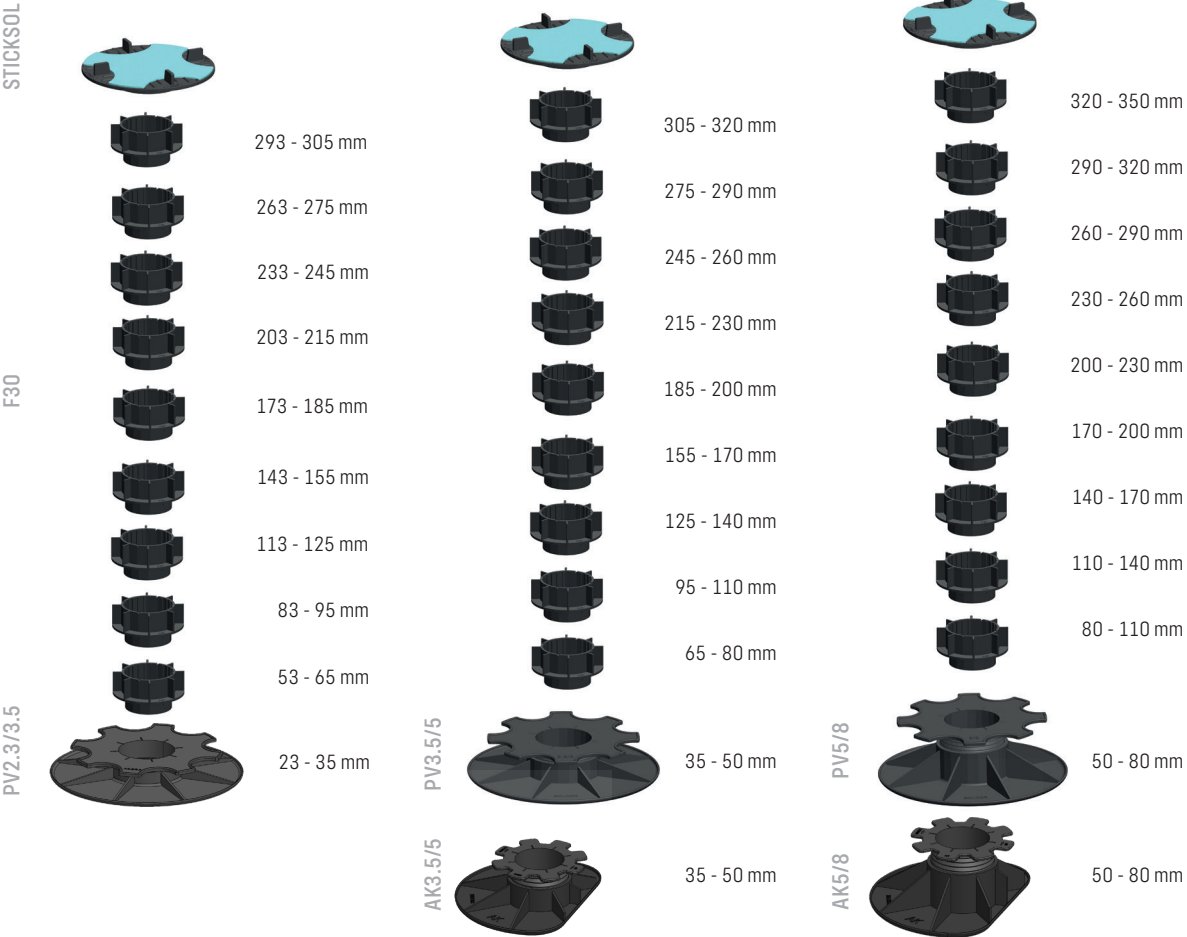
RC 14 + STICKSOL

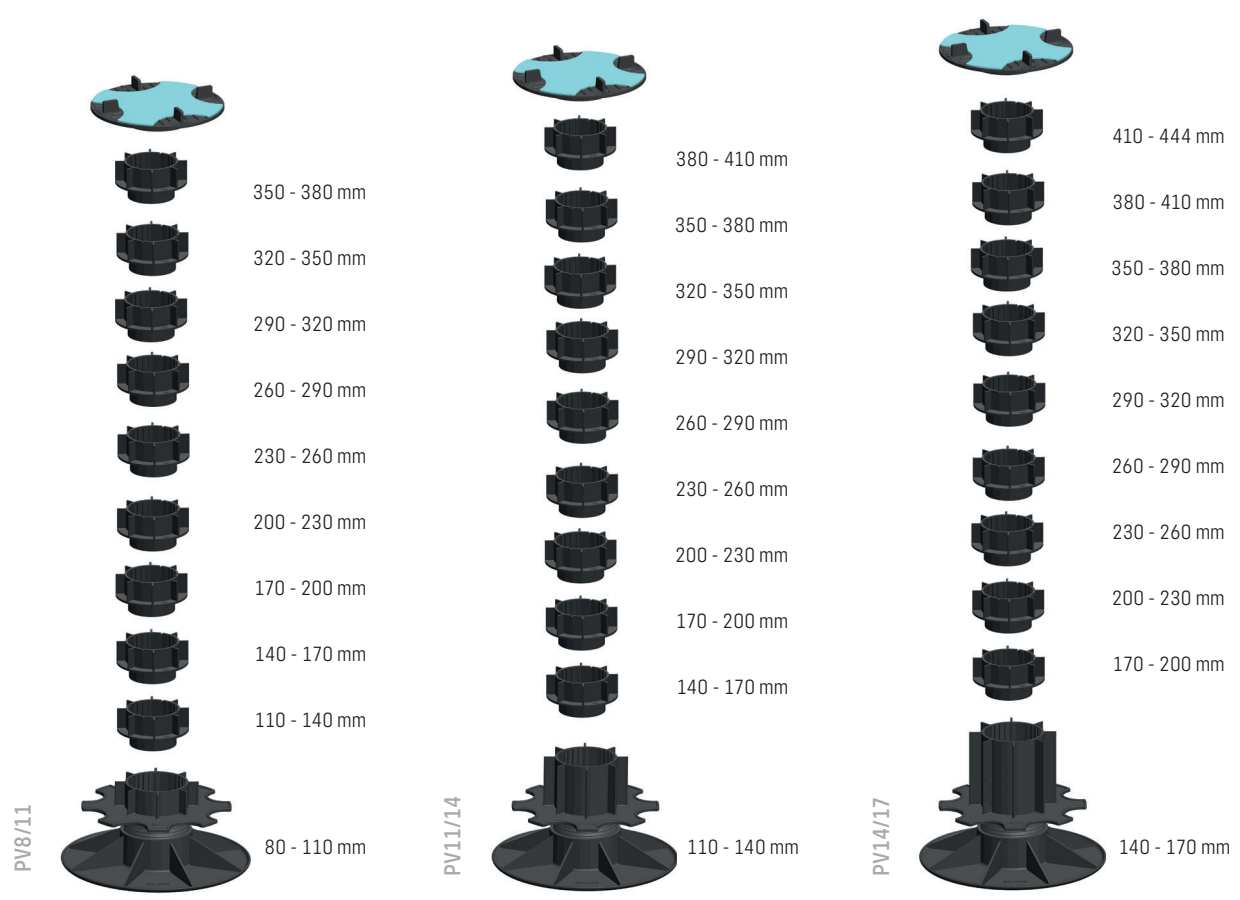
- Geluiddempend
- Met zelfklevende laag zodat tegels niet klapperen
- Vermindert het opwaaien van tegels tot en met 11 beaufort

Hoogte: 14 mm
Voegbreedte: 3 mm

GRAFISCHE VOORSTELLING HOOGTES

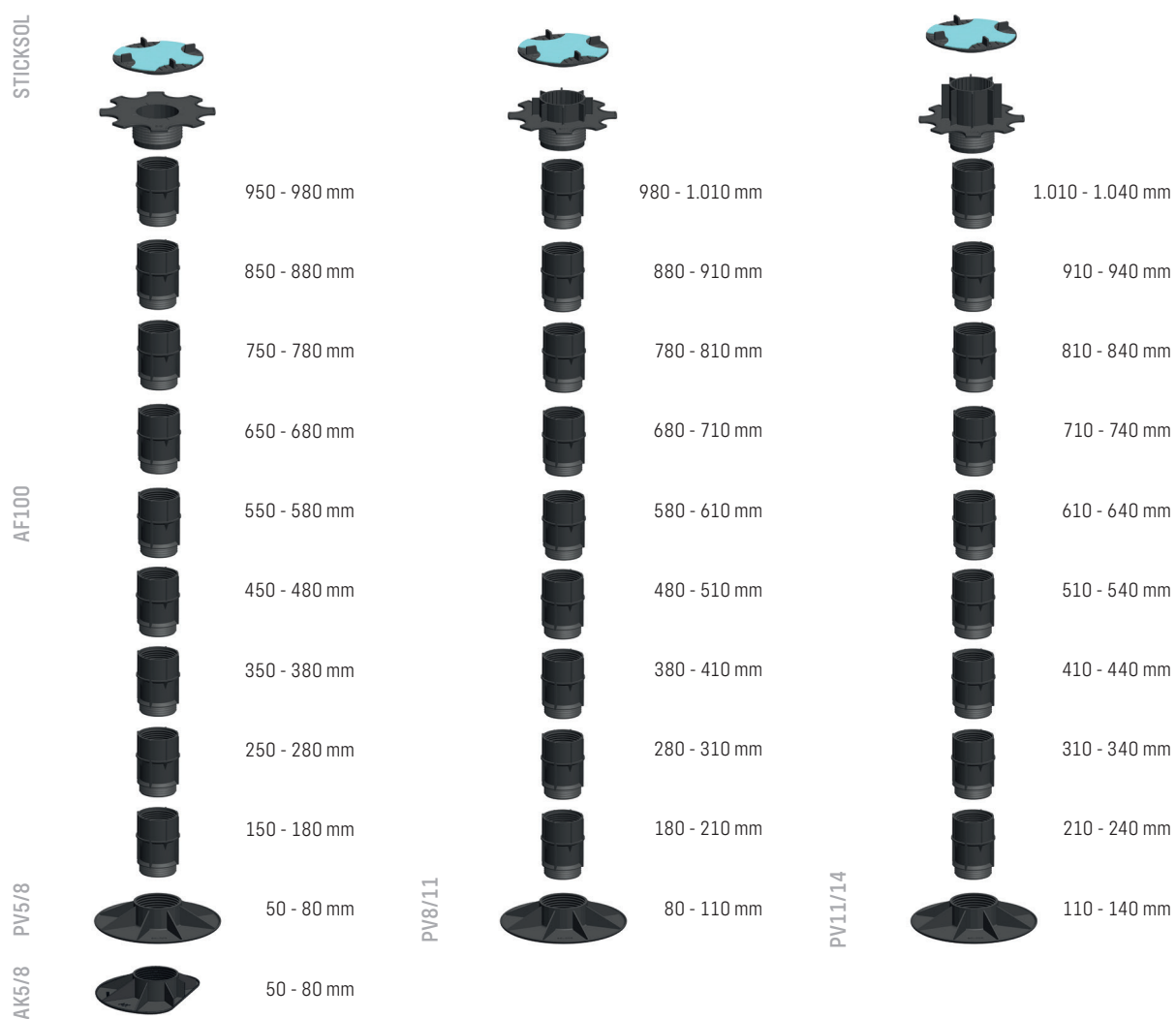
F30





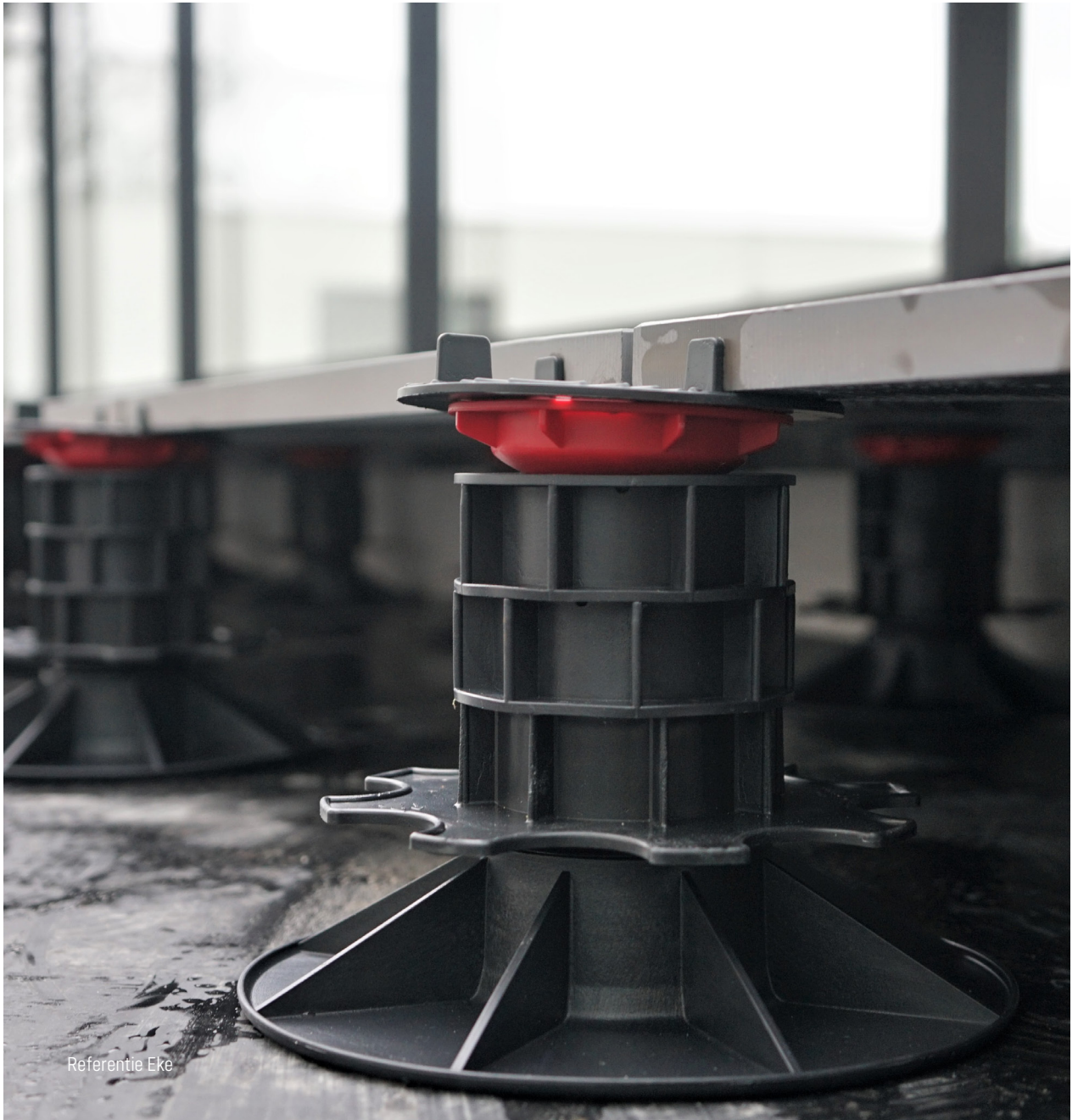
GRAFISCHE VOORSTELLING HOOGTES

AF100



PV14/17





Referentie Eke



DE KRACHT VAN KLEIN



PREMIUM TERRASDRAGERS

Premium luidt een nieuwe generatie regelbare terrasdragers met minimale afmetingen voor maximale mogelijkheden. Bovendien biedt het systeem ook extra nieuwe functies, die de installatie van elk terras nog sneller en eenvoudiger maken. Het Premium assortiment bestaat uit een **moduleerbaar systeem van 17 millimeter tot 150 millimeter**, een schroefdraad met eindblokkering of extra voorzieningen voor het bevestigen van de terrasdrager met lijm of schroeven.

PREMIUM





Referentie Nieuwpoort

REGELBARE TERRASDRAGERS



P17

- Biedt antwoord op de geringe hoogtes
- Wordt gecombineerd met bovenstuk naar keuze

Bereik: 17 - 23 mm



P30

- Wordt gecombineerd met bovenstuk naar keuze

Bereik: 30 - 48 mm

Combineerbaar met:

- Bovenplaat p. 45
- Hellingcorrector p. 45
- Verlengstukken p. 46



BOVENPLAAT



C4T

- Afstandhouders zijn indien nodig afbreekbaar

Voegbreedte: 3 mm



HELLINGCORRECTOR



E10

- Zorgt automatisch voor een juiste helling bij het plaatsen
- Corrigeert automatisch oneffenheden van de ondergrond tot wel 5 %

Hoogte: 10 mm



VERLENGSTUKKEN



S5

- Per verlengstuk verhoogt de regelbare terrasdrager met 5 mm
- Stapelbaar

Hoogte: 5 mm



S15

- Per verlengstuk verhoogt de regelbare terrasdrager met 15 mm
- Stapelbaar

Hoogte: 15 mm



S50

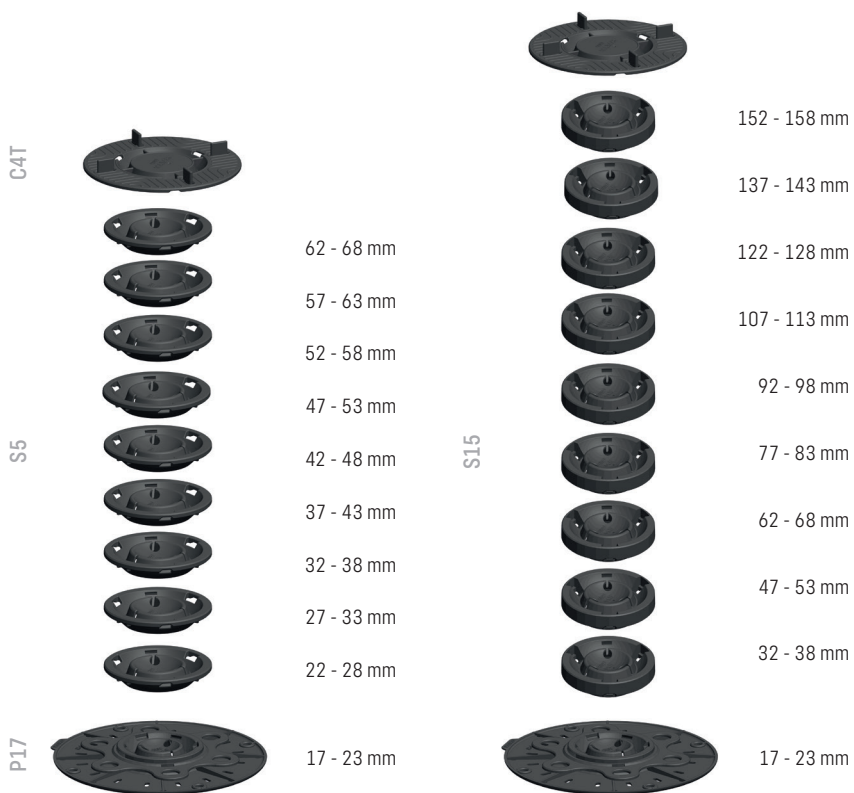
- Per verlengstuk verhoogt de regelbare terrasdrager met 50 mm
- Stapelbaar

Hoogte: 50 mm

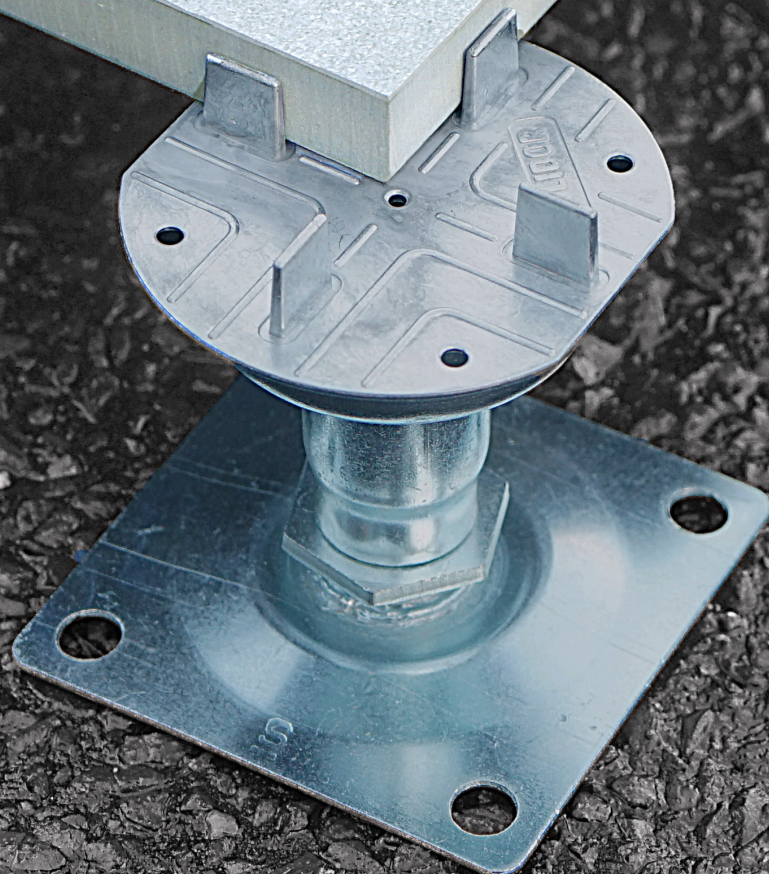
Onderling combineerbaar

GRAFISCHE VOORSTELLING HOOGTES

P17



VLAMWERENDE DRAGERS



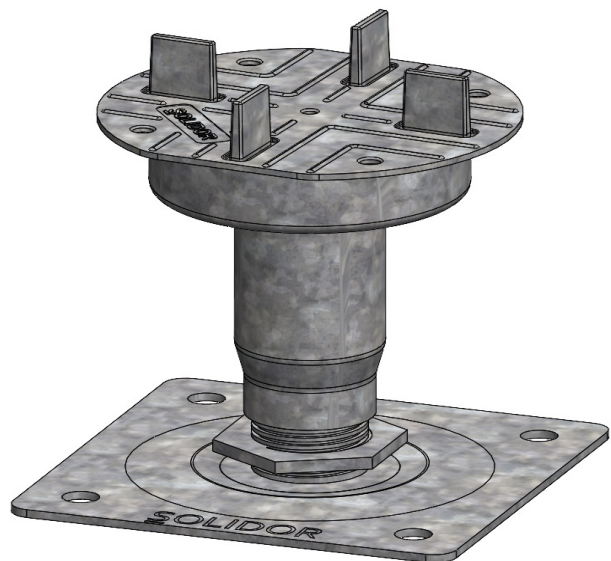
S
I

FIRESOL TERRASDRAGERS

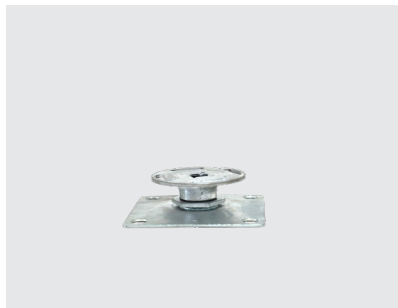
SOLIDOR pionier in terrasdragers lanceert naast het Comfort gamma, ook vlamwerende dragers onder het gamma Firesol. De Firesol terrasdragers bestaan uit modulaire terrasdragers, startende met een **minimumhoogte van 35 mm en kunnen gaan tot 220 mm**.

Voordelen:

- Brandvrij, voldoet aan Euroklasse A1
- Voor nieuwbouw- en renovatieprojecten
- Beschikt telkens over een blokkeringsring (=niveauregelaar)
- Modulair
- Hoge draagkracht: 3.000 kg/m²

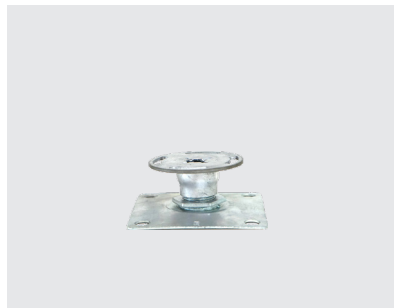


REGELBARE TERRASDRAGERS



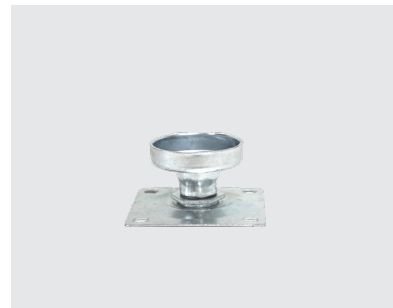
FS 3.5/4.5

Bereik: 35 - 45 mm



FS 4.5/6

Bereik: 45 - 60 mm



FS 6/8

Bereik: 60 - 80 mm



FS 7/10

Bereik: 70 - 110 mm



FS 9/14

Bereik: 90 - 140 mm



FS 13/22

Bereik: 130 - 220 mm

BOVENPLAAT



FS C3/4T

• Bovenplaat bij gebruik van Firesol-drager

Voegbreedte: 3 mm

VASTE DRAGER



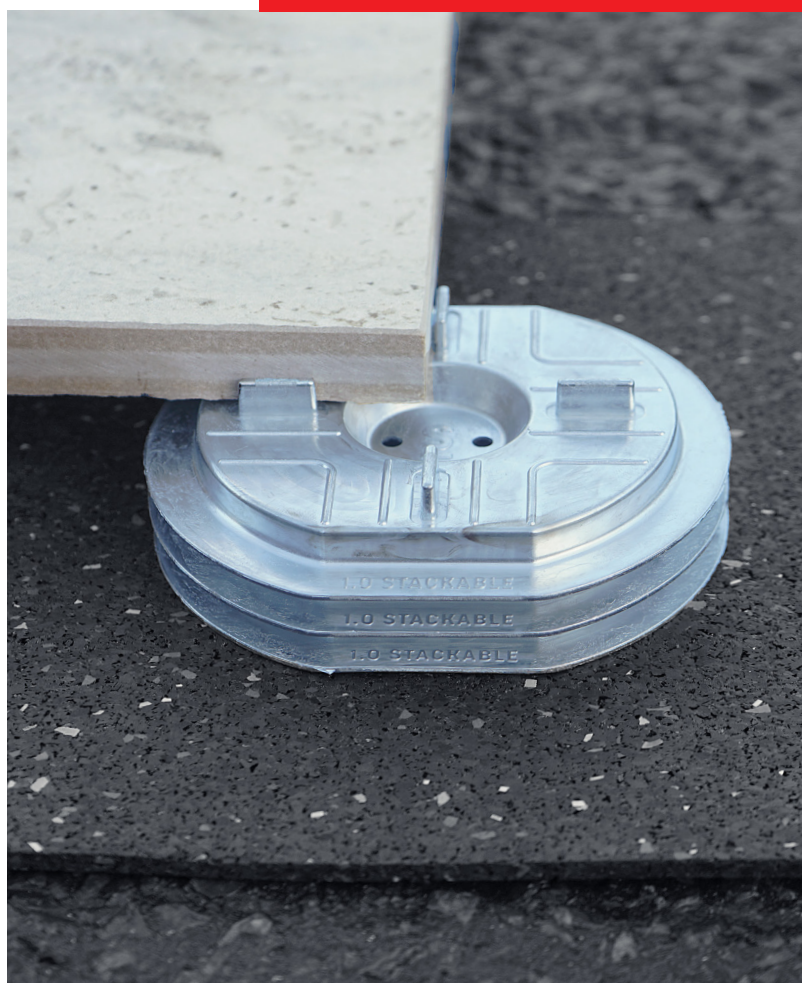
FS DALSUP

• Stapelbaar

Hoogte: 10 mm

Voegbreedte: 3 mm

**BRANDVRIJE
DRAGERS MET EEN
HOGE DRAAG-
CAPACITEIT**



AFWERKINGS- PROFIELEN

ISI

SIDESOL

"Built to last a lifetime"

De SOLIDOR afwerkingsprofielen werden speciaal ontworpen voor de afwerking van de randen van een terras op terrasdragers. Deze profielen worden geplaatst tussen de drager en de tegel en zijn beschikbaar in drie kleuren.

Voordelen:

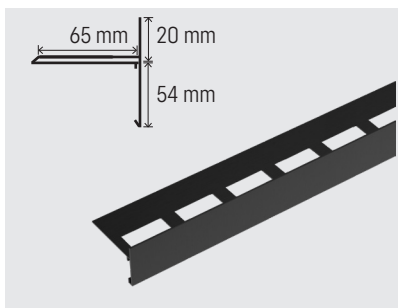
- Eenvoudige en snelle installatie
- Voorziene gaten in het aluminium zorgen voor extra stevigheid
- Robuust en duurzaam materiaal
- Beschikbaar in drie stijlvolle kleuren en verschillende hoogtes
- Voorzien van verbindingstukken voor een naadloze montage.
- 80 % gerecycleerd aluminium
- Het aluminium is 2 mm dik - uniek!



In deze kleuren beschikbaar:

		
zwart look	middengrijs look	cortenstaal look

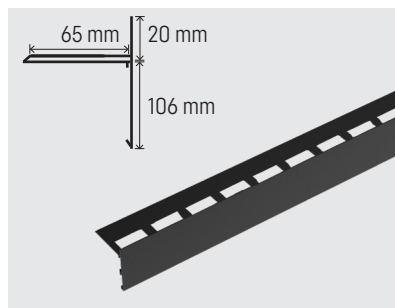
PROFIELEN



S 74

• Beschikbaar in drie kleuren

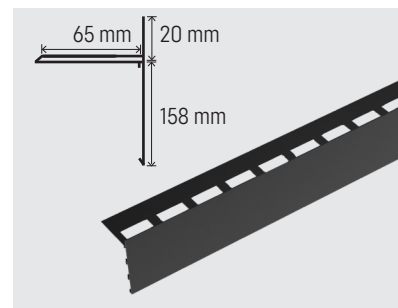
Hoogte: 74 mm
Lengte: 2,40 m



S 126

• Beschikbaar in drie kleuren

Hoogte: 126 mm
Lengte: 2,40 m

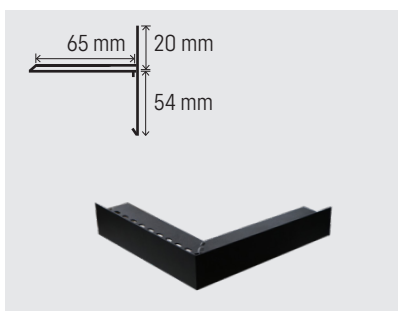


S 178

• Beschikbaar in drie kleuren

Hoogte: 178 mm
Lengte: 2,40 m

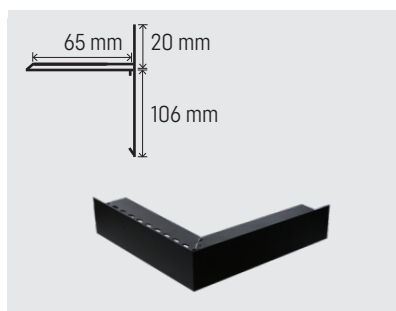
BUITENHOEK PROFIELEN 90 GRADEN



SBU 74

• Beschikbaar in drie kleuren

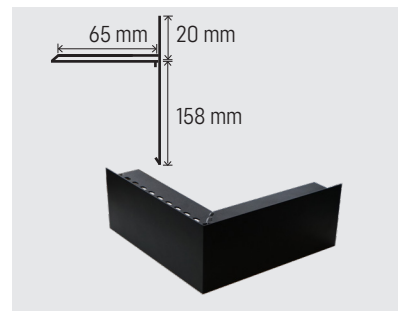
Hoogte: 74 mm
Afmeting: 280 X 280 mm



SBU 126

• Beschikbaar in drie kleuren

Hoogte: 126 mm
Afmeting: 280 X 280 mm

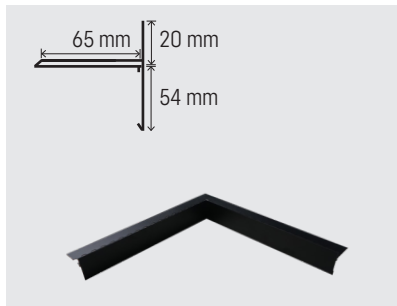


SBU 178

• Beschikbaar in drie kleuren

Hoogte: 178 mm
Afmeting: 280 X 280 mm

BINNENHOEK PROFIELEN 90 GRADEN



SBI 74

• Beschikbaar in drie kleuren

Hoogte: 74 mm

Afmeting: 280 X 280 mm



SBI 126

• Beschikbaar in drie kleuren

Hoogte: 126 mm

Afmeting: 280 X 280 mm



SBI 178

• Beschikbaar in drie kleuren

Hoogte: 178 mm

Afmeting: 280 X 280 mm

VERBINDINGSPLAAT

In deze kleuren beschikbaar:



SC CONNECTOR

- Compatibel met elk Sidesol profiel
- Voorzie een speling van minimum 2,5 mm tussen de aangrenzende profielen

Lengte: 100 mm



INNOVATIE, KRACHT EN STABILITEIT IN ÉÉN SYSTEEM



STRUCTUSOL ALUMINIUM DRAAGSYSTEEM

De kracht van onze SOLIDOR terrasdragers ken je al. Daar voegen we het innovatieve aluminium draagsysteem aan toe.

Resultaat? Een uiterst stabiele onderstructuur. Gebruik de verschillende verbindingstukken voor een vlotte opbouw en de handige voegstukken voor een beter watermanagement. De stabiliteit wordt verzekerd door blindklinknagels.

- Onbeperkt qua tegelformaten en legpatronen
- Voor nieuwbouw- en renovatieprojecten
- Hellingen of oneffenheden worden weggewerkt
- Snelle en comfortabele plaatsing

Compatibel met Comfort en Premium terrasdragers

Geïntegreerde thermoplastische rubbers



SYSTEEM



STRUCTUSOL

- 2,4 m lang
- Gemaakt uit aluminium met de laagste CO² uitstoot op de markt
- Ook beschikbaar in zwart gelakt
- 5 terrasdragers/ profiel

Dikte: 16 mm

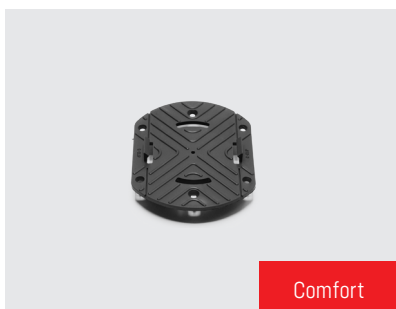


STRUCTUSOL XL

- 2,4 m lang
- Gemaakt uit aluminium met de laagste CO² uitstoot op de markt
- Ook beschikbaar in zwart gelakt
- 3 terrasdragers/ profiel

Dikte: 45 mm

BOVENPLATEN



C-CLIP

- Comfort bovenplaat speciaal ontwikkeld om het Structusol profiel in te plaatsen
- Twee gaten aan buitenste zijden voor kabelbinder om kabels aan bovenplaat te bevestigen

Hoogte: 10 mm



C2-CLIP

- Premium bovenplaat speciaal ontwikkeld om het Structusol profiel in te plaatsen

Hoogte: 10 mm



INOX L

- L-vormig
- Gemaakt uit roestvrij staal



STRUCTUSOL RANDAFWERKING

- Afwerking van terras met tegels die evenwijdig liggen met aluminium systeem.



ISI

ACCESSOIRES

















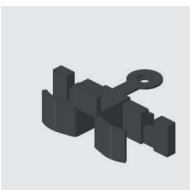

UPWIND PREVENTION

- Speciaal ontworpen voor het Structusol assortiment
- Dient geïnstalleerd te worden in de groeven van de tegel
- Beperkt de kans op opwaaien van de tegels bij felle windstoten
- Wordt door middel van de meegeleverde schroef rechtstreeks geschroefd in de aluminium lat

Voegbreedte: 4 mm



ACCESSOIRES

VOEGKRUISJES	Voegstuk C3L			
	Voegstuk kruis (afbreekbaar op maat) C2X - Voegbreedte 2mm C3X - Voegbreedte 3mm C6X - Voegbreedte 6mm			
	Voegstuk halfsteenverband C3T			
CONNECTOREN	Frontale connector VF			
	Laterale connector VL			
KOP EN ZIJ-AFWERKING	Frontale muurafwerking KF			
	Laterale muurafwerking KL			

AWARD WINNING SYSTEM

- Sageret élu BTP (FR)
- Designregio Kortrijk (BE)

SNELLE PLAATSING MET UITMUNTENDE NIVELLERING

STAP 1

Plaats de terrasdragers na het bepalen van de richting van de Structusol draagstructuren in functie van het legpatroon.

STAP 2

Zaag de aluminium draagstructuren op maat en plaats ze op de terrasdragers met behulp van de muur- en verbindingstukken.

STAP 3

Plaats de voegstukken en de tegels.
Herhaal deze stappen.





* Het fixeren van de voegstukken met een blindklinknagel is aanbevolen voor een optimale stabiliteit.





Referentie SOLIDOR Wevelgem

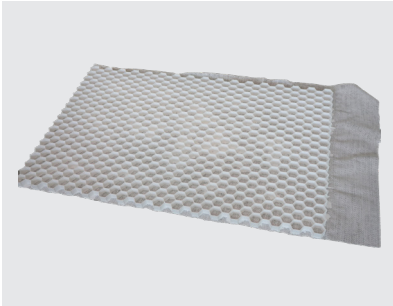


GRINDMATTEN



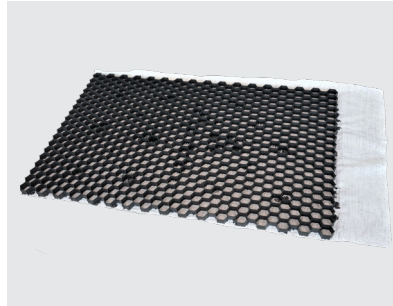
Referentie Maxime Tanghe, Wevelgem

VARIANTEN



GS 30 WHITE

Afmetingen: 120 x 80 x 3 cm
Aantal stuks per pallet: 75 stuks



GS 30 BLACK

Afmetingen: 120 x 80 x 3 cm
Aantal stuks per pallet: 75 stuks



Voordelen:

- Gemakkelijke plaatsing
- Natuurlijke uitstraling
- 100% gerecycled materiaal
- Sterk koppelsysteem
- Geen spoorvorming of kuilen meer
- Dichtheid geotextiel 90 gr/m²
- UV-resistent



VRAGEN?

Kouterstraat 11 b
8560 Wevelgem
België

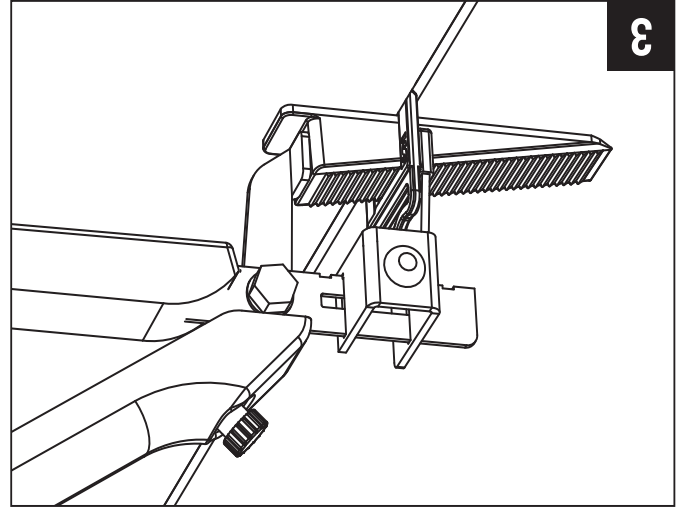
T +32 56 41 35 70
info@solidor.be

solidor.be

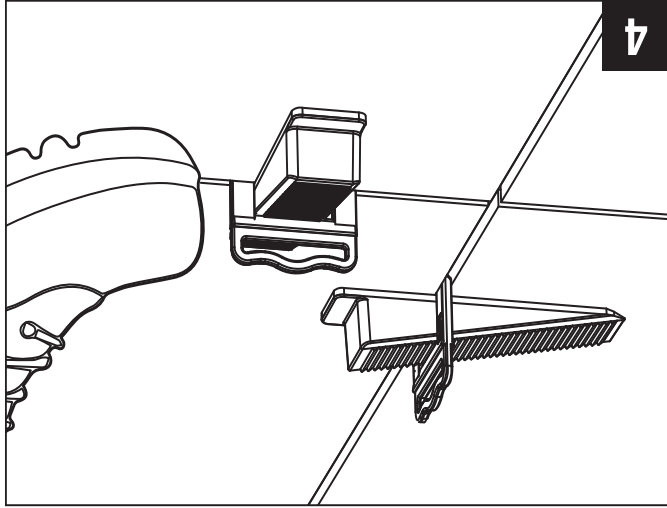


VRAGEN?

Kouterstraat 11 b
8560 Wevelgem
België
T +32 56 41 35 70
info@solidor.be
solidor.be



3



4

CLIPS



Voeg breedtes van 1 - 1,5 - 2 - 3 mm, geschikt voor tegel diktes van 3 tot 13 mm. Ook beschikbaar de clips XL van 1,5 mm, 3 mm en 5 mm dikte, voor tegel diktes van 12 tot 22 mm. Geoptimaliseerd zodat het clipje gemakkelijk afbreekt zonder dat er restanten blijven zitten in de voeg, kraakt dus af waar het moet.

De clips zijn verkrijgbaar in zakken van 250 / 500 stuks.

TEGELTANG



Met de Crix-tang schuif je de key makkelijk in de clips.

Crix tegeltang

TEGELS MET EEN DIKTE VAN 3 - 13 MM

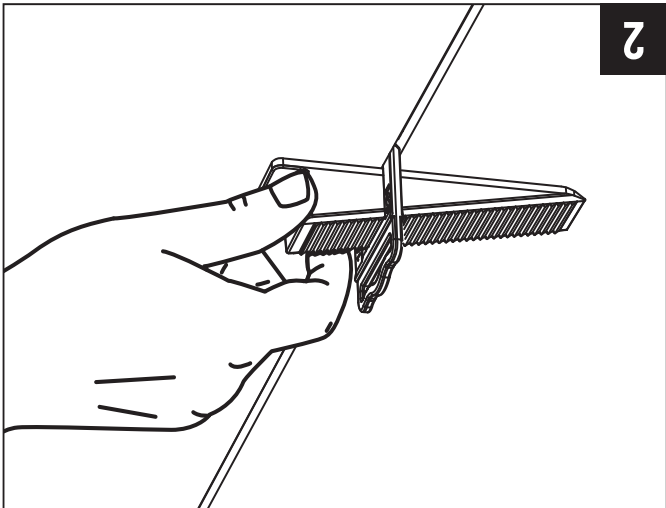
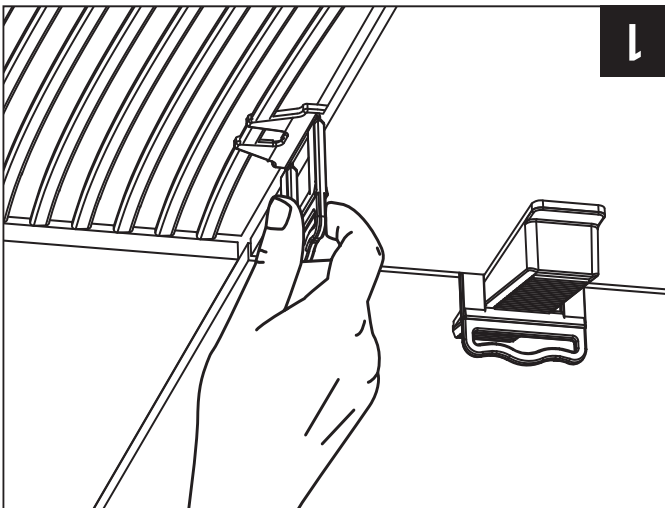


Crix clips 1 mm Crix clips 1,5 mm Crix clips 2 mm Crix clips 3 mm

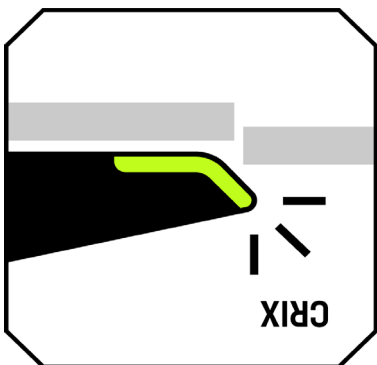
TEGELS MET EEN DIKTE VAN 12 - 22 MM



Crix clips XL 1,5 mm Crix clips XL 3 mm Crix clips XL 5 mm



BEKIJK DE
PLAATINGSVIDEO
VIA DEZE QR-CODE
OF VIA SOLIDOR.BE/NL/
CRIX



Het gepatenteerde afgeronde ontwerp voorkomt haperingen en zorgt voor een snellere en efficiëntere installatie. Crix garandeert een vlakke plaatsing en strake afwerking van tegelvloeren en -wanden.

Ready for the floor!

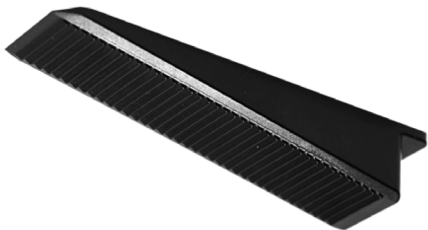
SNELLE EFFICIENTERE INSTALLATIE



Verrijgbaar in zakken van 250 stuks.

Gemaakt van stevig duurzaam materiaal, bedoeld voor langdurig gebruik, het voorkomt haperingen.
gepatenteerde afgeronde ontwerp

KEG



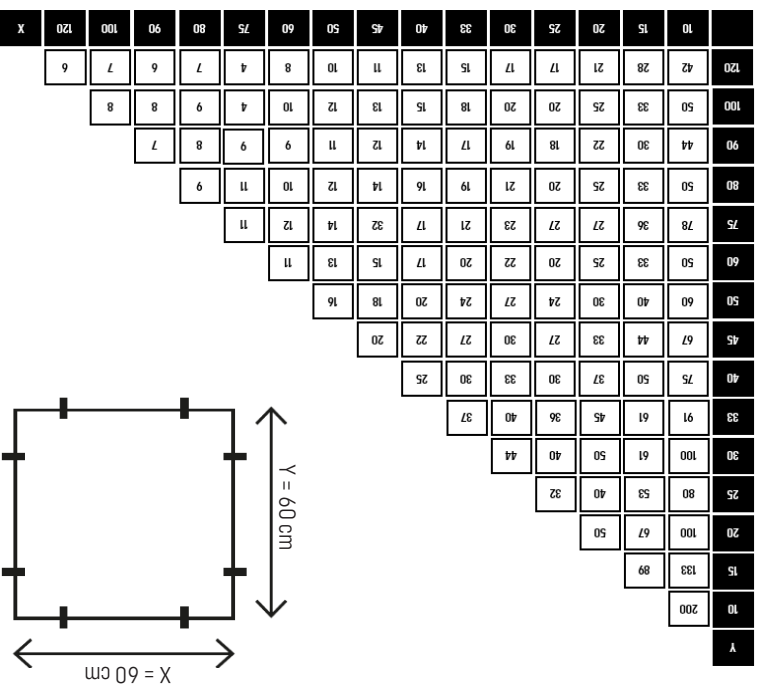
CRIX keg

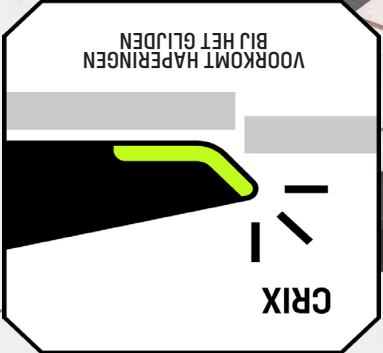
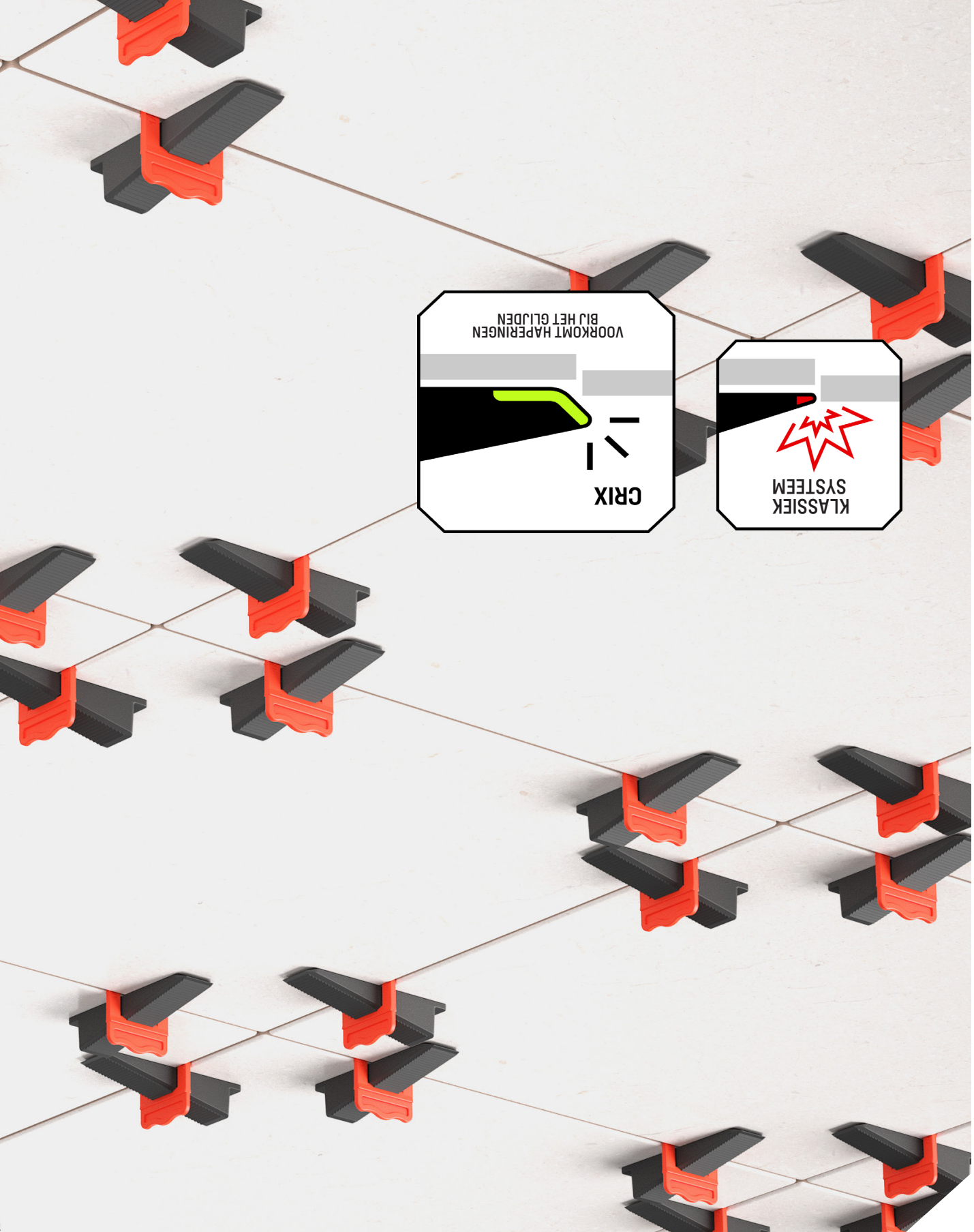


"PERFECTE TEGELS ELKE KEER, REVOLUTIONNAIRE EENVOUD."



Gebruik het diagram om het aantal clips per vierkante meter te berekenen.





PRODUCED IN
BELGIUM BY SOLIDOR



CRIX[®]